



wyposażenie do 3KD wielk. 3, zacisk przewodu neutralnego/uziemiający ze stałym mostkiem przyłączy płaskie

Wersja	
Nazwa markowa produktu	SETRON
oznaczenie produktu	Wyposażenie do rozłącznika izolacyjnego
wykonanie produktu	Zacisk przewodu zerowego/uziemiający
Stosowność	
możliwość zastosowania	do 3KD wielkość 3
Szczegóły produktu	
opis produktu	ze stałym mostkiem
wykonanie przyłącza elektrycznego	PRZYŁĄCZE PŁASKIE
Konstrukcja mechaniczna	
wysokość	164 mm
szerokość	47 mm
głębokość	81 mm
Waga netto na jedn.	0,731 kg
Zezwolenia Certyfikaty	
Environment	General Product Approval

[Environmental Confirmations](#)

[Environmental Confirmations](#)



[Miscellaneous](#)



[Confirmation](#)

General Product Approval

Test Certificates

Maritime application

other



[Type Test Certificates/Test Report](#)



[Confirmation](#)



other

[Miscellaneous](#)

Więcej informacji

Informacje dotyczące opakowania
[Informacje dotyczące opakowania](#)

Information for data generation and storage

<https://support.industry.siemens.com/cs/ww/en/view/109995012>

Information- and Downloadcenter (Catalogs, Brochures,...)

<https://www.siemens.com/lowvoltage/catalogs>

Industry Mall (Online ordering system)

<https://mall.industry.siemens.com/mall/en/en/Catalog/product?mlfb=3KD9306-7>

Service&Support (Manuals, Certificates, Characteristics, FAQs,...)

<https://support.industry.siemens.com/cs/ww/pl/ps/3KD9306-7>

Image database (product images, 2D dimension drawings, 3D models, device circuit diagrams, ...)

https://www.automation.siemens.com/bilddb/cax_en.aspx?mlfb=3KD9306-7

CAX-Online-Generator

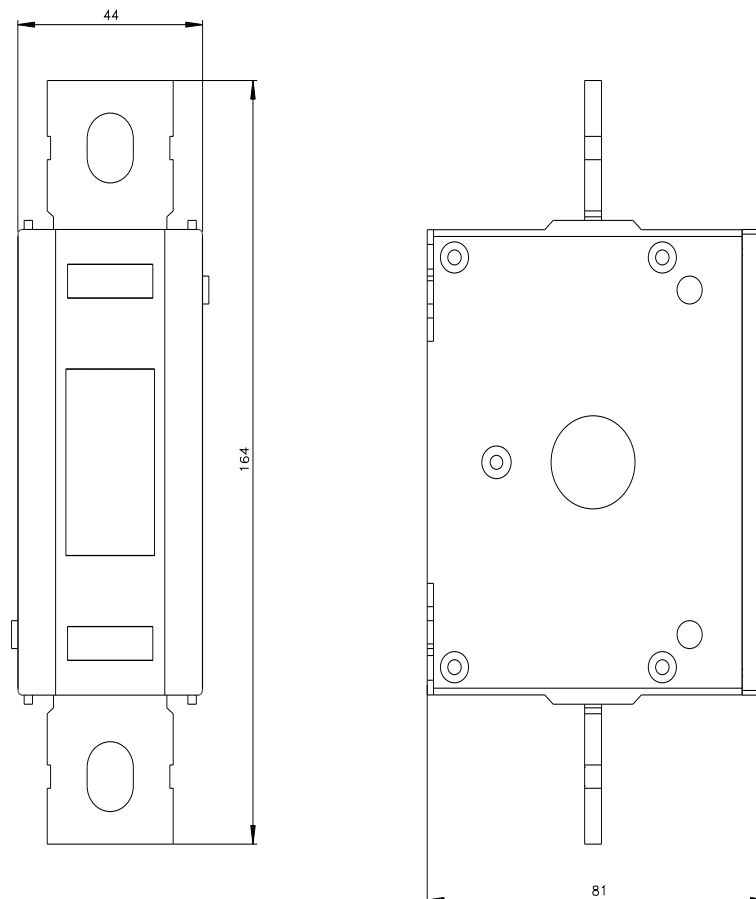
<https://www.siemens.com/cax>

Tender specifications

<https://www.siemens.com/specifications>

Krzywe charakterystyczne

[https://curves.simaris.siemens.com/curves/<mmp_prod_noCOMP="HAUPT"></mmp_prod_no>](https://curves.simaris.siemens.com/curves/<mmp_prod_noCOMP=)



Ostatnia zmiana:

3.04.2025 

