



zestaw do montażu, do przebudowy na mocowanie na szynie montażowej, dla wielkość NH000 1-bieg. do mocowanie do podłoża, akcesorium do bezpiecznikowy rozłącznik izolacyjny 3NP1

Wersja	
Nazwa markowa produktu	SETRON
oznaczenie produktu	Zestaw do montażu
wykonanie produktu	Wyposażenie do bezpiecznikowego rozłącznika izolacyjnego 3NP1
możliwość zastosowania	do 3NP1, 1-bieg., 2-bieg., NH000, mocowanie do podłoża
Akcesoria	
akcesoria	zestaw do montażu
Konstrukcja mechaniczna	
Waga netto na jedn.	25 g
Zezwolenia Certyfikaty	
Environment	General Product Approval

[Environmental Con-  
firmations](#)



[Environmental Con-  
firmations](#)

[Miscellaneous](#)



General Product Ap-  
proval

Maritime application

other



[Confirmation](#)



### Więcej informacji

Informacje dotyczące opakowania

[Informacje dotyczące opakowania](#)

Information for data generation and storage

<https://support.industry.siemens.com/cs/ww/en/view/109995012>

Information- and Downloadcenter (Catalogs, Brochures,...)

<https://www.siemens.com/lowvoltage/catalogs>

Industry Mall (Online ordering system)

<https://mall.industry.siemens.com/mall/en/en/Catalog/product?mlfb=3NP1921-1EA00>

Service&Support (Manuals, Certificates, Characteristics, FAQs,...)

<https://support.industry.siemens.com/cs/ww/pl/ps/3NP1921-1EA00>

Image database (product images, 2D dimension drawings, 3D models, device circuit diagrams, ...)

[https://www.automation.siemens.com/bilddb/cax\\_en.aspx?mlfb=3NP1921-1EA00](https://www.automation.siemens.com/bilddb/cax_en.aspx?mlfb=3NP1921-1EA00)

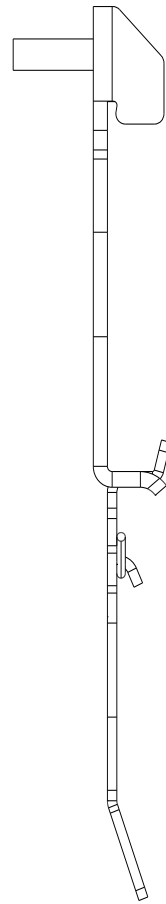
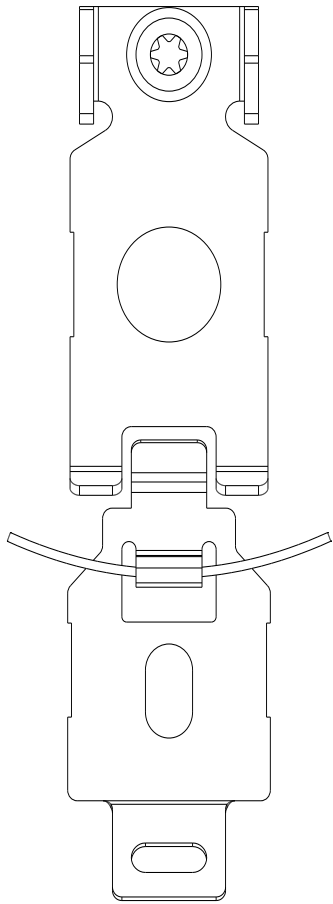
CAX-Online-Generator

<https://www.siemens.com/cax>

Tender specifications

<https://www.siemens.com/specifications>

Krzywe charakterystyczne



Ostatnia zmiana:

7.08.2025 

