



zacisk przyłączeniowy przewodu pomocniczego do przyłącza płaskiego śrubowego
10 akcesorium do: 3VA13/14 3VA23/24

Wersja		
Nazwa markowa produktu	SETRON	
oznaczenie produktu	zacisk przyłączeniowy przewodu pomocniczego	
wykonanie produktu	technika przyłączeniowa	
akcesoria	zacisk przyłączeniowy przewodu pomocniczego	
Ogólne dane techniczne		
oznaczenie / zacisku przyłączeniowego	CW-tap for Busbar	
wersja przyłącza elektrycznego / z zaciskiem przyłączeniowym przewodu pomocniczego	Tak	
Konstrukcja mechaniczna		
Waga netto na jedn.	22 g	
Połączenia zgodnie z IEC		
długość odcinka odizolowanego	5-8 mm	
<ul style="list-style-type: none"> moment dokręcenia / w przypadku stosowania kabli miedzianych / jednożyłowy 	0,75 - 2,5 mm ² : 2 Nm	
<ul style="list-style-type: none"> moment dokręcenia / w przypadku stosowania kabli miedzianych / typu linka 	0,75 - 2,5 mm ² : 2 Nm	
Połączenia zgodne z UL		
dopuszczalna temperatura / podłączanego przewodu / według UL 486A-486B	75 °C	
długość odcinka odizolowanego	0.2-0.3 in	
przekrój możliwego do podłączenia przewodu <ul style="list-style-type: none"> dla kabli miedzianych / jednożyłowy / minimalny dla kabli miedzianych / jednożyłowy / maksymalny dla kabli miedzianych / wielożyłowy / minimalny dla kabli miedzianych / wielożyłowy / maksymalny 	18 AWG 14 AWG 18 AWG 14 AWG	
moment dokręcenia / w przypadku stosowania kabli miedzianych <ul style="list-style-type: none"> jednożyłowy wielożyłowy 	18 - 14 AWG: 17.7 lb-in 18 - 14 AWG: 17,7 lb-in	
Certyfikaty		
General Product Approval	Test Certificates	other



EG-Konf.



[Confirmation](#)

[Miscellaneous](#)

[Special Test Certificate](#)

[Confirmation](#)

other

Environment



[Environmental Con-
firmations](#)



Więcej informacji

Informacje dotyczące opakowania

[Informacje dotyczące opakowania](#)

Information for data generation and storage

<https://support.industry.siemens.com/cs/ww/en/view/109995012>

Information- and Downloadcenter (Catalogs, Brochures,...)

<https://www.siemens.com/lowvoltage/catalogs>

Industry Mall (Online ordering system)

<https://mall.industry.siemens.com/mall/en/en/Catalog/product?mlfb=3VA9480-0WC00>

Service&Support (Manuals, Certificates, Characteristics, FAQs,...)

<https://support.industry.siemens.com/cs/ww/pl/ps/3VA9480-0WC00>

Image database (product images, 2D dimension drawings, 3D models, device circuit diagrams, ...)

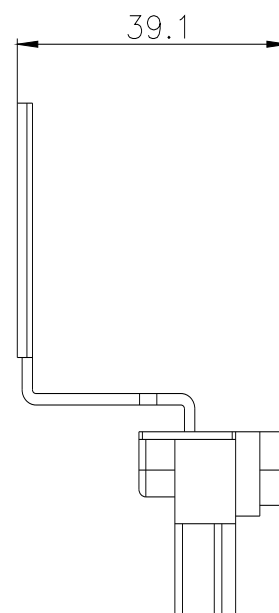
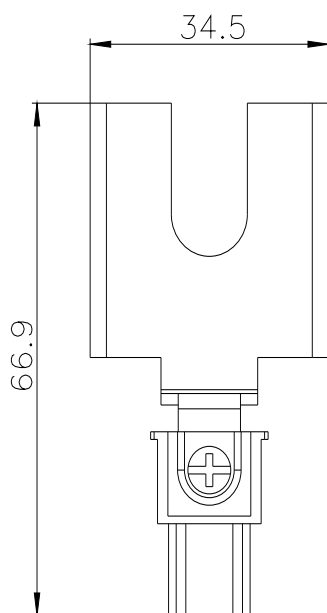
https://www.automation.siemens.com/bilddb/cax_en.aspx?mlfb=3VA9480-0WC00

CAx-Online-Generator

<https://www.siemens.com/cax>

Tender specifications

<https://www.siemens.com/specifications>



Ostatnia zmiana:

6.04.2026

