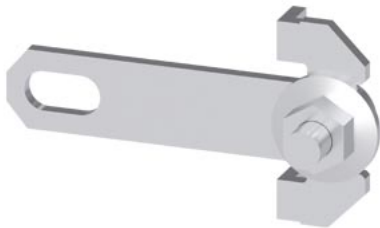


akcesorium do rozłącznik izolacyjny z bezpieczniki forma listwowa, wtykowy, NH00  
Szyony przekładnika prądowego dla 3 przekładników prądowych



Wersja		
Nazwa markowa produktu	SETRON	
oznaczenie produktu	Szyony przekładnika prądowego	
wykonanie produktu	Wyposażenie do rozłączników izolacyjnych z bezpiecznikami 3NJ6	
Akcesoria		
akcesoria	szyony przekładnika prądowego do wielkości NH00, do 3 przekładników prądowych, otwór przepustu 21 mm	
Konstrukcja mechaniczna		
Waga netto na jedn.	0,189 kg	
Zezwolenia Certyfikaty		
Environment	General Product Approval	EMV

[Environmental Con-  
firmations](#)



[Confirmation](#)



Test Certificates	other
-------------------	-------

[Type Test Certific-  
ates/Test Report](#)

[Confirmation](#)



### Więcej informacji

Informacje dotyczące opakowania

[Informacje dotyczące opakowania](#)

Information for data generation and storage

<https://support.industry.siemens.com/cs/ww/en/view/109995012>

Information- and Downloadcenter (Catalogs, Brochures,...)

<https://www.siemens.com/lowvoltage/catalogs>

Industry Mall (Online ordering system)

<https://mall.industry.siemens.com/mall/en/en/Catalog/product?mlfb=3NJ6920-3DC00>

Service&Support (Manuals, Certificates, Characteristics, FAQs,...)

<https://support.industry.siemens.com/cs/ww/pl/ps/3NJ6920-3DC00>

Image database (product images, 2D dimension drawings, 3D models, device circuit diagrams, ...)

[https://www.automation.siemens.com/bilddb/cax\\_en.aspx?mlfb=3NJ6920-3DC00](https://www.automation.siemens.com/bilddb/cax_en.aspx?mlfb=3NJ6920-3DC00)

CAX-Online-Generator

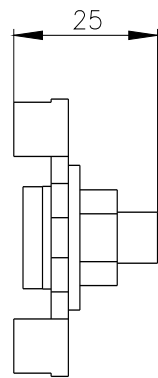
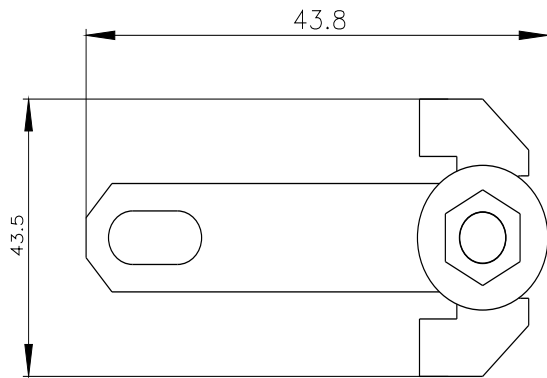
<https://www.siemens.com/cax>

Tender specifications

<https://www.siemens.com/specifications>

Krzywe charakterystyczne

[https://curves.simaris.siemens.com/curves/<mmp\\_prod\\_noCOMP="HAUPT"></mmp\\_prod\\_no>](https://curves.simaris.siemens.com/curves/<mmp_prod_noCOMP=)



---

Ostatnia zmiana:

12.04.2025 

