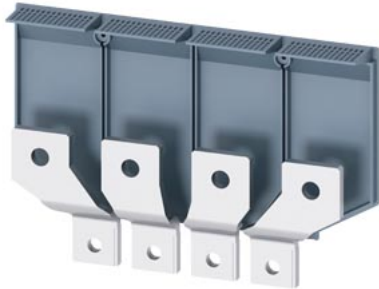


rozszerzenie przyłącza przednie 4 szt. akcesorium do: 3VA53/54; 3VA63/64




Wersja	
Nazwa markowa produktu	SETRON
oznaczenie produktu	rozszerzenie przyłącza
wykonanie produktu	technika przyłączeniowa
akcesoria	rozszerzenie przyłącza
Konstrukcja mechaniczna	
Waga netto na jedn.	1,496 kg
Połączenia zgodnie z IEC	
grubość / szyny prądowej / minimalny	2 mm
szerokość / szyny prądowej / maksymalny	60 mm
Połączenia zgodne z UL	
szerokość / szyny prądowej / maksymalny	2,4 in
grubość / szyny prądowej / minimalny	0,08 in
grubość / szyny prądowej / maksymalny	0,5 in
Certyfikaty	
General Product Approval	



[Miscellaneous](#)



[Confirmation](#)

EMV	Test Certificates	Maritime application	other	Environment
	Type Test Certificates/Test Report		Miscellaneous	Confirmation
			Confirmation	Environmental Confirmations

Environment

[Environmental Confirmations](#)

Więcej informacji

Informacje dotyczące opakowania
[Informacje dotyczące opakowania](#)

Information for data generation and storage

<https://support.industry.siemens.com/cs/ww/en/view/109995012>

Information- and Downloadcenter (Catalogs, Brochures,...)

<https://www.siemens.com/lowvoltage/catalogs>

Industry Mall (Online ordering system)

<https://mall.industry.siemens.com/mall/en/en/Catalog/product?mlfb=3VA9474-0QC00>

Service&Support (Manuals, Certificates, Characteristics, FAQs,...)

<https://support.industry.siemens.com/cs/ww/pl/ps/3VA9474-0QC00>

Image database (product images, 2D dimension drawings, 3D models, device circuit diagrams, ...)

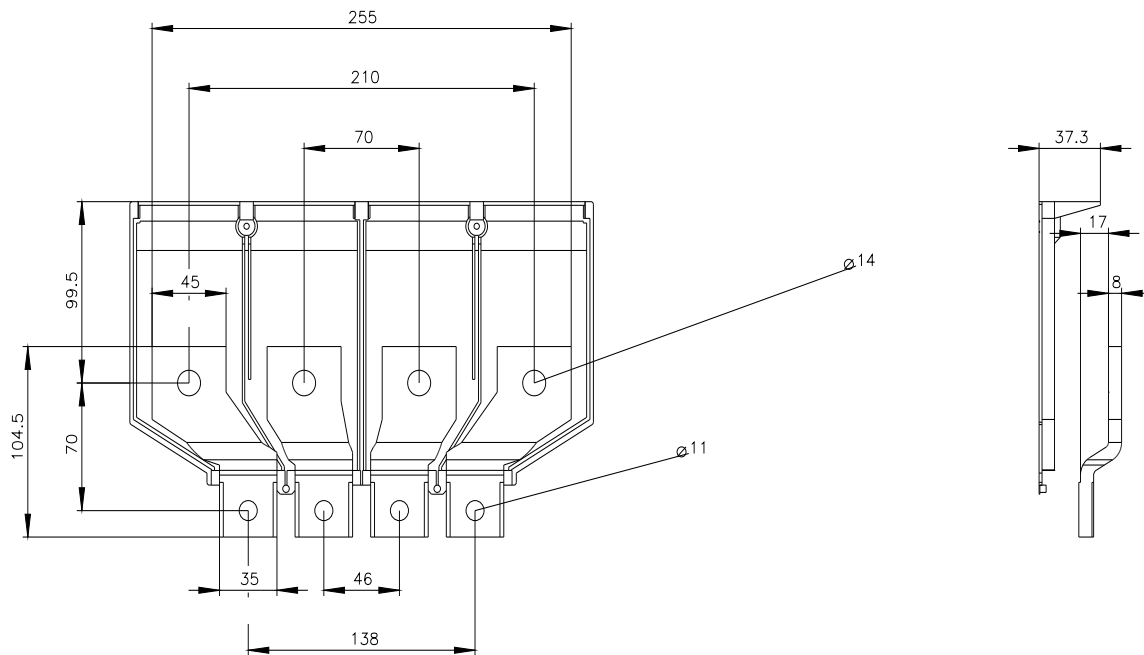
https://www.automation.siemens.com/bilddb/cax_en.aspx?mlfb=3VA9474-0QC00

CAX-Online-Generator

<https://www.siemens.com/cax>

Tender specifications

<https://www.siemens.com/specifications>



Ostatnia zmiana:

6.04.2026

