

przyłącze z trzpieniem tylnie 4 szt. akcesorium do: 3VA53/54; 3VA63/64



Wersja	
Nazwa markowa produktu	SETRON
oznaczenie produktu	przyłącze z trzpieniem tylnie
wykonanie produktu	technika przyłączeniowa
akcesoria	przyłącze z trzpieniem
Konstrukcja mechaniczna	
Waga netto na jedn.	1,283 kg
Certyfikaty	
General Product Approval	



[Miscellaneous](#)



[Confirmation](#)



EMV	Test Certificates	Maritime application	other	Environment
	Type Test Certificates/Test Report		Miscellaneous	Confirmation
			Confirmation	Environmental Confirmations

Environment

[Environmental Confirmations](#)

Więcej informacji

Informacje dotyczące opakowania

[Informacje dotyczące opakowania](#)

Information for data generation and storage

<https://support.industry.siemens.com/cs/ww/en/view/109995012>

Information- and Downloadcenter (Catalogs, Brochures,...)

<https://www.siemens.com/lowvoltage/catalogs>

Industry Mall (Online ordering system)

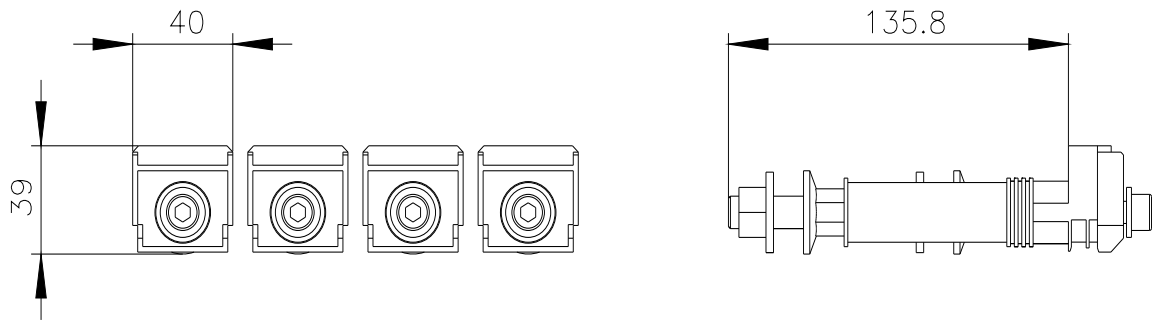
<https://mall.industry.siemens.com/mall/en/en/Catalog/product?mlfb=3VA9474-0QF00>

Service&Support (Manuals, Certificates, Characteristics, FAQs,...)

<https://support.industry.siemens.com/cs/ww/pl/ps/3VA9474-0QF00>

Image database (product images, 2D dimension drawings, 3D models, device circuit diagrams, ...)

https://www.automation.siemens.com/bilddb/cax_en.aspx?mlfb=3VA9474-0QF00



Ostatnia zmiana:

6.04.2026 

