

dotatkowy uchwyt do napęd obrotowy drzewiowy ze sprzęgłem Czerwony/żółty, 30A do 60A akcesorium do wyłącznika głównego i awaryjnego 3LD5 UL



Wersja	
Nazwa markowa produktu	SETRON
oznaczenie produktu	Uchwyt dodatkowy do napędu obrotowego drzewiowego ze sprzęgłem
wykonanie produktu	wyposażenie do rozłączników izolacyjnych 3LD50
właściwość produktu możliwość zablokowania w pozycji WYŁ.	Tak
Akcesoria	
akcesoria	czerwony/żółty
Konstrukcja mechaniczna	
Waga netto na jedn.	65 g
Zezwolenia Certyfikaty	
Environment	General Product Approval

[Environmental Con-
firmations](#)

[Environmental Con-
firmations](#)



[Confirmation](#)

General Product Approval

other



[Confirmation](#)



Więcej informacji

Informacje dotyczące opakowania

[Informacje dotyczące opakowania](#)

Information for data generation and storage

<https://support.industry.siemens.com/cs/ww/en/view/109995012>

Information- and Downloadcenter (Catalogs, Brochures,...)

<https://www.siemens.com/lowvoltage/catalogs>

Industry Mall (Online ordering system)

<https://mall.industry.siemens.com/mall/en/en/Catalog/product?mlfb=3LD9287-3C>

Service&Support (Manuals, Certificates, Characteristics, FAQs,...)

<https://support.industry.siemens.com/cs/ww/pl/ps/3LD9287-3C>

Image database (product images, 2D dimension drawings, 3D models, device circuit diagrams, ...)

https://www.automation.siemens.com/bilddb/cax_en.aspx?mlfb=3LD9287-3C

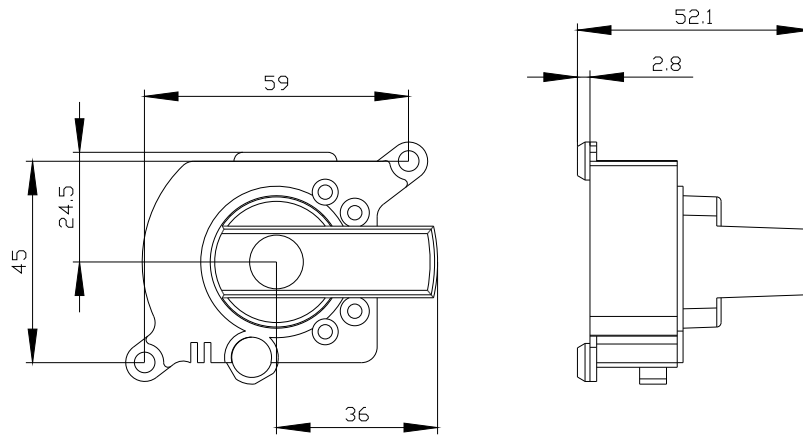
CAX-Online-Generator

<https://www.siemens.com/cax>

Tender specifications

<https://www.siemens.com/specifications>

Krzywe charakterystyczne



Ostatnia zmiana:

12.04.2025 

