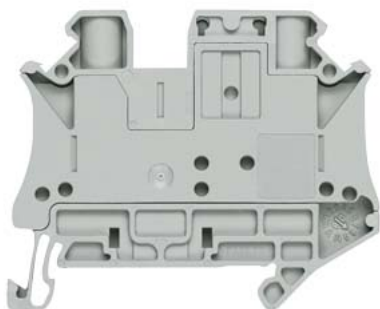


zacisk, przyłącze śrubowe, zacisk rozdzielczy, 6mm², szary



Wersja	
Nazwa markowa produktu	SETRON
oznaczenie produktu	Zaciski szeregowe
wykonanie produktu	zacisk izolowany
Ogólne dane techniczne	
materiał izolacyjny	PA
szerokość złączki	8 mm
napięcie robocze wartość znamionowa	500 V
Klasa ochrony	
klasa palności zgodnie z UL 94	V0
Obwód główny	
prąd roboczy wartość znamionowa	20 A
Wygląd	
kolor	Szary
Liczba	
liczba poziomów zacisków	1
liczba miejsc zaciskania na poziomym zacisku	2
Połączenia	
przekrój możliwego do podłączenia przewodu jednożyłowy	
<ul style="list-style-type: none"> • minimalny • maksymalny 	0,2 mm ² 10 mm ²
przekrój możliwego do podłączenia przewodu wielożyłowy	
<ul style="list-style-type: none"> • minimalny 	2,5 mm ²
przekrój możliwego do podłączenia przewodu typu linka	
<ul style="list-style-type: none"> • z tulejką kablową minimalny • z tulejką kablową maksymalny • bez tulejki kablowej minimalny • bez tulejki kablowej maksymalny 	0,25 mm ² 6 mm ² 0,2 mm ² 10 mm ²
wersja przyłącza 1	Przyłącze śrubowe
wersja przyłącza 2	Przyłącze śrubowe
pozycja zacisku przyłączeniowego	boczna
Konstrukcja mechaniczna	
wysokość przy najniższym montażu	57,8 mm
głębokość	47,5 mm
długość	48 mm
rodzaj montażu	szyna montażowa TH35
Waga netto na jedn.	18 g
materiał korpusu izolatora	PA

Warunki środowiskowe

temperatura otoczenia podczas pracy

- minimalny -60 °C
- maksymalny -105 °C

Zezwolenia Certyfikaty

Environment	General Product Approval
Environmental Confirmations	Environmental Confirmations
	
	
	Confirmation
General Product Approval	other



EG-Konf.

[Confirmation](#)



[Miscellaneous](#)

Więcej informacji

Informacje dotyczące opakowania

[Informacje dotyczące opakowania](#)

Information for data generation and storage

<https://support.industry.siemens.com/cs/ww/en/view/109995012>

Information- and Downloadcenter (Catalogs, Brochures,...)

<https://www.siemens.com/lowvoltage/catalogs>

Industry Mall (Online ordering system)

<https://mall.industry.siemens.com/mall/en/en/Catalog/product?mlfb=8WH1000-6AH00>

Service&Support (Manuals, Certificates, Characteristics, FAQs,...)

<https://support.industry.siemens.com/cs/ww/pl/ps/8WH1000-6AH00>

Image database (product images, 2D dimension drawings, 3D models, device circuit diagrams, ...)

https://www.automation.siemens.com/bilddb/cax_en.aspx?mlfb=8WH1000-6AH00

CAX-Online-Generator

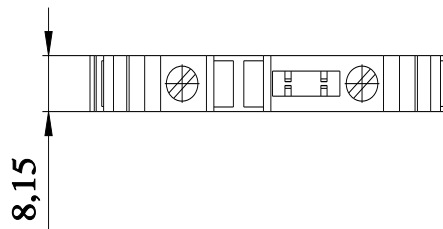
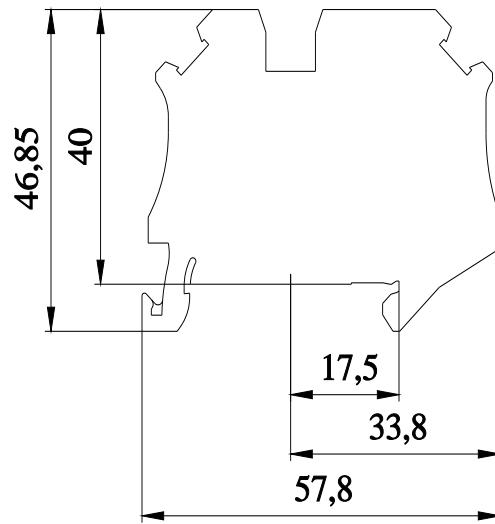
<https://www.siemens.com/cax>

Tender specifications

<https://www.siemens.com/specifications>

Krzywe charakterystyczne

[https://curves.simaris.siemens.com/curves/<mmp_prod_noCOMP="HAUPT"></mmp_prod_no>](https://curves.simaris.siemens.com/curves/<mmp_prod_noCOMP=)



Ostatnia zmiana:

9.05.2025 

