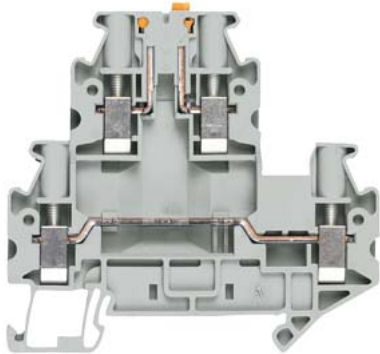


zacisk, przyłącze śrubowe, dwupoziomowy, zacisk rozdzielczy, szary



Wersja	
Nazwa markowa produktu	SETRON
oznaczenie produktu	Zaciski szeregowe
wykonanie produktu	zacisk dwupoziomowy
Ogólne dane techniczne	
materiał izolacyjny	PA
szerokość złączki	6 mm
napięcie robocze wartość znamionowa	500 V
Klasa ochrony	
klasa palności zgodnie z UL 94	V0
Obwód główny	
prąd roboczy wartość znamionowa	30 A
Wygląd	
kolor	Szary
Liczba	
liczba poziomów zacisków	2
liczba miejsc zaciskania na poziom zacisku	2
Połączenia	
przekrój możliwego do podłączenia przewodu jednożyłowy	
<ul style="list-style-type: none"> <li>• minimalny</li> <li>• maksymalny</li> </ul>	0,14 mm <sup>2</sup> 6 mm <sup>2</sup>
przekrój możliwego do podłączenia przewodu wielożyłowy	
<ul style="list-style-type: none"> <li>• minimalny</li> </ul>	1,5 mm <sup>2</sup>
przekrój możliwego do podłączenia przewodu typu linka	
<ul style="list-style-type: none"> <li>• z tulejką kablową minimalny</li> <li>• z tulejką kablową maksymalny</li> <li>• bez tulejki kablowej minimalny</li> <li>• bez tulejki kablowej maksymalny</li> </ul>	0,14 mm <sup>2</sup> 4 mm <sup>2</sup> 0,14 mm <sup>2</sup> 6 mm <sup>2</sup>
wersja przyłącza 1	Przyłącze śrubowe
wersja przyłącza 2	Przyłącze śrubowe
pozycja zacisku przyłączeniowego	boczna
Konstrukcja mechaniczna	
wysokość przy najniższym montażu	69,9 mm
głębokość	65 mm
długość	70 mm
rodzaj montażu	szyna montażowa TH35
Waga netto na jedn.	21 g
materiał korpusu izolatora	PA

## Warunki środowiskowe

### temperatura otoczenia podczas pracy

- minimalny -60 °C
- maksymalny -105 °C

## Zezwolenia Certyfikaty

Environment	General Product Approval
<a href="#">Environmental Confirmations</a>	<a href="#">Environmental Confirmations</a>
	
	
	<a href="#">Confirmation</a>
General Product Approval	other
	<a href="#">Confirmation</a>



EG-Konf.

[Confirmation](#)



[Miscellaneous](#)

## Więcej informacji

### Informacje dotyczące opakowania

[Informacje dotyczące opakowania](#)

### Information for data generation and storage

<https://support.industry.siemens.com/cs/ww/en/view/109995012>

### Information- and Downloadcenter (Catalogs, Brochures,...)

<https://www.siemens.com/lowvoltage/catalogs>

### Industry Mall (Online ordering system)

<https://mall.industry.siemens.com/mall/en/en/Catalog/product?mlfb=8WH1020-6AC00>

### Service&Support (Manuals, Certificates, Characteristics, FAQs,...)

<https://support.industry.siemens.com/cs/ww/pl/ps/8WH1020-6AC00>

### Image database (product images, 2D dimension drawings, 3D models, device circuit diagrams, ...)

[https://www.automation.siemens.com/bilddb/cax\\_en.aspx?mlfb=8WH1020-6AC00](https://www.automation.siemens.com/bilddb/cax_en.aspx?mlfb=8WH1020-6AC00)

### CAX-Online-Generator

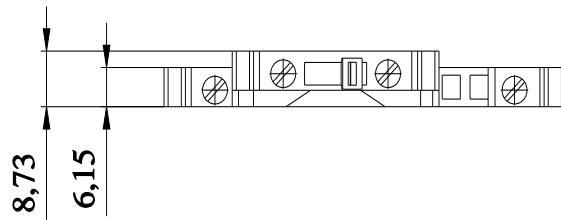
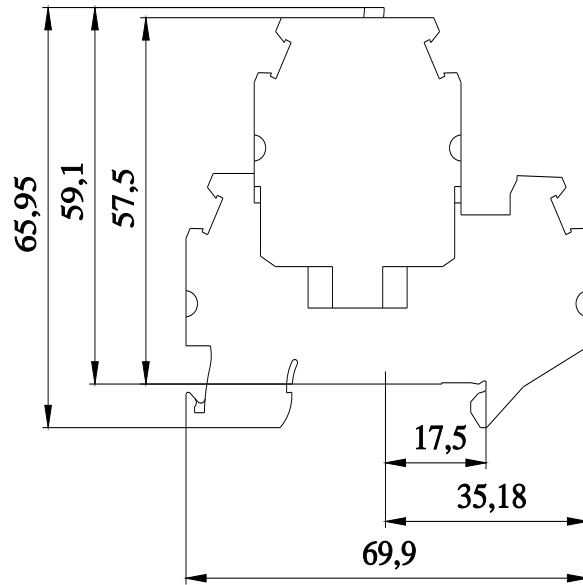
<https://www.siemens.com/cax>

### Tender specifications

<https://www.siemens.com/specifications>

### Krzywe charakterystyczne

[https://curves.simaris.siemens.com/curves/<mmp\\_prod\\_noCOMP="HAUPT"></mmp\\_prod\\_no>](https://curves.simaris.siemens.com/curves/<mmp_prod_noCOMP=)



Ostatnia zmiana:

9.05.2025 

