



zacisk, przyłącze śrubowe, zacisk zabezpieczający do bezpiecznika G, 4mm², czarny

Wersja	
Nazwa markowa produktu	SETRON
oznaczenie produktu	Zaciski szeregowe
wykonanie produktu	zacisk zabezpieczający
wykonanie przełącznika bezpiecznika	wychylny
Ogólne dane techniczne	
materiał izolacyjny	PA
szerokość złączki	6,2 mm
Napięcie zasilania	
napięcie robocze wartość znamionowa	500 V
Klasa ochrony	
klasa palności zgodnie z UL 94	V0
Obwód główny	
prąd roboczy wartość znamionowa	6 A
Wygląd	
kolor	Czarny
Szczegóły produktu	
element składowy produktu wymagany płytka końcowa	Nie
Liczba	
liczba poziomów zacisków	1
Połączenia	
przekrój możliwego do podłączenia przewodu jednożyłowy	
• minimalny	0,14 mm ²
• maksymalny	0,14 mm ²
przekrój możliwego do podłączenia przewodu wielożyłowy	
• minimalny	0,14 mm ²
• maksymalny	0,14 mm ²
przekrój możliwego do podłączenia przewodu typu linka	
• z tulejką kablową minimalny	4 mm ²
• z tulejką kablową maksymalny	4 mm ²
• bez tulejki kablowej minimalny	0,14 mm ²
• bez tulejki kablowej maksymalny	6 mm ²
wersja przyłącza 1	Przyłącze śrubowe
wersja przyłącza 2	Przyłącze śrubowe
pozycja zacisku przyłączeniowego	Boczne
Konstrukcja mechaniczna	
wysokość przy najniższym montażu	57,8 mm
głębokość	74,98 mm

długość	58 mm
rodzaj montażu	szyna montażowa TH35
Waga netto na jedn.	17 g
materiał korpusu izolatora	PA

Warunki środowiskowe

temperatura otoczenia podczas pracy	
<ul style="list-style-type: none"> • minimalny • maksymalny 	105 °C
	105 °C

Zezwolenia Certyfikaty

Environment	General Product Approval
-------------	--------------------------

[Environmental Con-
firmations](#)

[Environmental Con-
firmations](#)



[Confirmation](#)

General Product Ap- proval	other
-------------------------------	-------



[Confirmation](#)



[Miscellaneous](#)

Więcej informacji

Informacje dotyczące opakowania

[Informacje dotyczące opakowania](#)

Information for data generation and storage

<https://support.industry.siemens.com/cs/ww/en/view/109995012>

Information- and Downloadcenter (Catalogs, Brochures,...)

<https://www.siemens.com/lowvoltage/catalogs>

Industry Mall (Online ordering system)

<https://mall.industry.siemens.com/mall/en/en/Catalog/product?mlfb=8WH1000-1GG08>

Service&Support (Manuals, Certificates, Characteristics, FAQs,...)

<https://support.industry.siemens.com/cs/ww/pl/ps/8WH1000-1GG08>

Image database (product images, 2D dimension drawings, 3D models, device circuit diagrams, ...)

https://www.automation.siemens.com/bilddb/cax_en.aspx?mlfb=8WH1000-1GG08

CAX-Online-Generator

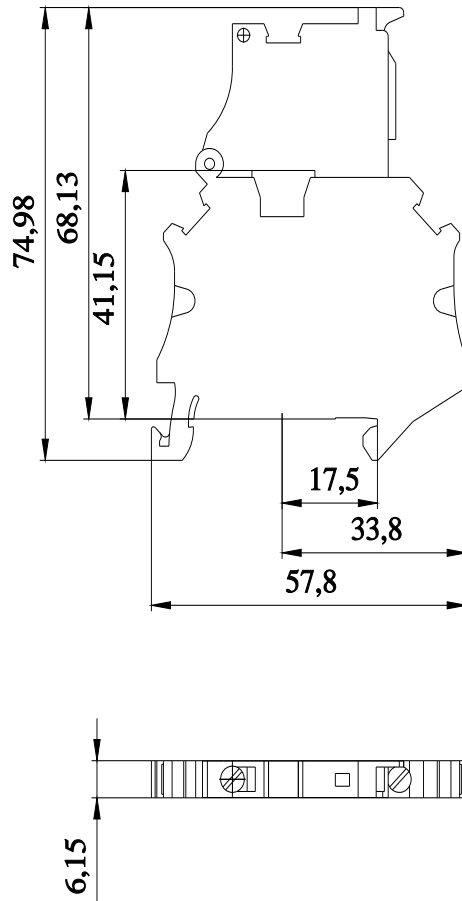
<https://www.siemens.com/cax>

Tender specifications

<https://www.siemens.com/specifications>

Krzywe charakterystyczne

[https://curves.simaris.siemens.com/curves/<mmp_prod_noCOMP="HAUPT"></mmp_prod_no>](https://curves.simaris.siemens.com/curves/<mmp_prod_noCOMP=)



Ostatnia zmiana:

9.05.2025 

