

zacisk, przyłącze śrubowe, zacisk przelotowy, 150mm², szary

Wersja	
Nazwa markowa produktu	SETRON
oznaczenie produktu	Zaciski szeregowe
wykonanie produktu	zacisk przelotowy
wersja produktu	zacisk przelotowy do montażu na szynie nośnej wg IEC 60715
wykonanie złączki szeregowej złączka z wewnętrznym mostkiem	Nie
Ogólne dane techniczne	
szerokość złączki	31 mm
napięcie robocze wartość znamionowa	1 000 V
Klasa ochrony	
klasa palności zgodnie z UL 94	V0
Obwód główny	
prąd roboczy wartość znamionowa	309 A
Wygląd	
kolor	Szary
Szczegóły produktu	
element składowy produktu wymagany płytka końcowa	Nie
Liczba	
liczba poziomów zacisków	1
liczba miejsc zaciskania na poziomym zacisku	2
Połączenia	
przekrój możliwego do podłączenia przewodu jednożyłowy	
• minimalny	35 mm ²
• maksymalny	150 mm ²
przekrój możliwego do podłączenia przewodu wielożyłowy	
• minimalny	50 mm ²
• maksymalny	25 mm ²
przekrój możliwego do podłączenia przewodu typu linka	
• z tulejką kablową minimalny	50 mm ²
• z tulejką kablową maksymalny	150 mm ²
• bez tulejki kablowej minimalny	50 mm ²
• bez tulejki kablowej maksymalny	150 mm ²
• moment dokręcenia przy zacisku śrubowym minimalny	25 N·m
• moment dokręcania w przypadku przyłącza śrubowego maksymalny	30 N·m
wersja przyłącza 1	Przyłącze śrubowe
wersja przyłącza 2	Przyłącze śrubowe

pozycja zacisku przyłączeniowego	boczna
Konstrukcja mechaniczna	
wysokość	105,2 mm
wysokość przy najniższym montażu	26 mm
głębokość	110,8 mm
długość	100 mm
rodzaj montażu	szyna montażowa TH35
Waga netto na jedn.	361 g
materiał korpusu izolatora	PA

Warunki środowiskowe	
temperatura otoczenia podczas pracy	
• minimalny	-60 °C
• maksymalny	105 °C

Zezwolenia Certyfikaty	
Environment	General Product Approval

[Environmental Con-
firmations](#)

[Environmental Con-
firmations](#)



[Confirmation](#)

General Product Approval	other
--------------------------	-------



[Confirmation](#)

[Miscellaneous](#)



Więcej informacji

Informacje dotyczące opakowania

[Informacje dotyczące opakowania](#)

Information for data generation and storage

<https://support.industry.siemens.com/cs/ww/en/view/109995012>

Information- and Downloadcenter (Catalogs, Brochures,...)

<https://www.siemens.com/lowvoltage/catalogs>

Industry Mall (Online ordering system)

<https://mall.industry.siemens.com/mall/en/en/Catalog/product?mlfb=8WH1000-0AS00>

Service&Support (Manuals, Certificates, Characteristics, FAQs,...)

<https://support.industry.siemens.com/cs/ww/pl/ps/8WH1000-0AS00>

Image database (product images, 2D dimension drawings, 3D models, device circuit diagrams, ...)

https://www.automation.siemens.com/bilddb/cax_en.aspx?mlfb=8WH1000-0AS00

CAX-Online-Generator

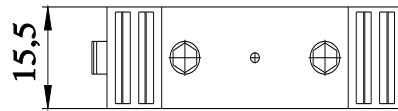
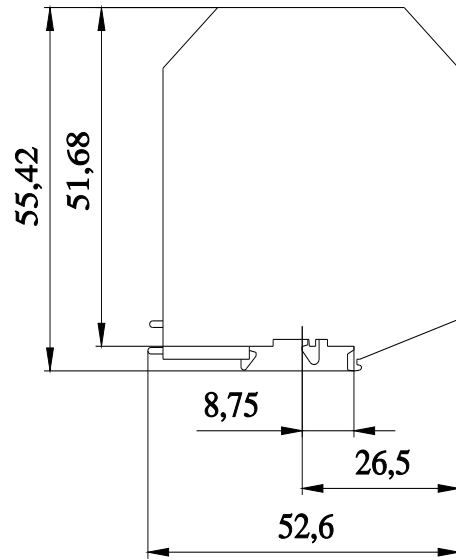
<https://www.siemens.com/cax>

Tender specifications

<https://www.siemens.com/specifications>

Krzywe charakterystyczne

[https://curves.simaris.siemens.com/curves/<mmp_prod_noCOMP="HAUPT"></mmp_prod_no>](https://curves.simaris.siemens.com/curves/<mmp_prod_noCOMP=)



Ostatnia zmiana:

9.05.2025 

