

zacisk, przyłącze śrubowe, zacisk przelotowy, 16mm², szary

Wersja	
Nazwa markowa produktu	SENTRON
oznaczenie produktu	Zaciski szeregowe
wykonanie produktu	zacisk przelotowy
wersja produktu	zacisk przelotowy do montażu na szynie nośnej wg IEC 60715
wykonanie złączki szeregowy złączka z wewnętrznym mostkiem	Nie
Ogólne dane techniczne	
szerokość złączki	12 mm
napięcie robocze wartość znamionowa	1 000 V
Klasa ochrony	
klasa palności zgodnie z UL 94	V0
Obwód główny	
prąd roboczy wartość znamionowa	76 A
Wygląd	
kolor	Szary
Szczegóły produktu	
element składowy produktu wymagany płytka końcowa	Tak
Liczba	
liczba poziomów zacisków	1
liczba miejsc zaciskania na poziom zacisku	2
Połączenia	
przekrój możliwego do podłączenia przewodu jednożyłowy	
• minimalny	1,5 mm ²
• maksymalny	25 mm ²
przekrój możliwego do podłączenia przewodu wielożyłowy	
• minimalny	6 mm ²
• maksymalny	1 mm ²
przekrój możliwego do podłączenia przewodu typu linka	
• z tulejką kablową minimalny	1 mm ²
• z tulejką kablową maksymalny	16 mm ²
• bez tulejki kablowej minimalny	1,5 mm ²
• bez tulejki kablowej maksymalny	25 mm ²
• moment dokręcenia przy zacisku śrubowym minimalny	2,5 N·m
• moment dokręcania w przypadku przyłącza śrubowego maksymalny	3 N·m
wersja przyłącza 1	Przyłącze śrubowe
wersja przyłącza 2	Przyłącze śrubowe

pozycja zacisku przyłączeniowego	boczna
Konstrukcja mechaniczna	
wysokość	55,5 mm
wysokość przy najniższym montażu	55 mm
głębokość	54,4 mm
długość	55 mm
rodzaj montażu	szyna montażowa TH35
Waga netto na jedn.	30 g
materiał korpusu izolatora	PA

Warunki środowiskowe	
temperatura otoczenia podczas pracy	
• minimalny	-60 °C
• maksymalny	105 °C

Zezwolenia Certyfikaty	
Environment	General Product Approval

[Environmental Con-
firmations](#)

[Environmental Con-
firmations](#)



[Confirmation](#)

General Product Approval	other
--------------------------	-------



[Confirmation](#)

[Miscellaneous](#)



Więcej informacji

Informacje dotyczące opakowania

[Informacje dotyczące opakowania](#)

Information for data generation and storage

<https://support.industry.siemens.com/cs/ww/en/view/109995012>

Information- and Downloadcenter (Catalogs, Brochures,...)

<https://www.siemens.com/lowvoltage/catalogs>

Industry Mall (Online ordering system)

<https://mall.industry.siemens.com/mall/en/en/Catalog/product?mlfb=8WH1000-0AK00>

Service&Support (Manuals, Certificates, Characteristics, FAQs,...)

<https://support.industry.siemens.com/cs/ww/pl/ps/8WH1000-0AK00>

Image database (product images, 2D dimension drawings, 3D models, device circuit diagrams, ...)

https://www.automation.siemens.com/bilddb/cax_en.aspx?mlfb=8WH1000-0AK00

CAX-Online-Generator

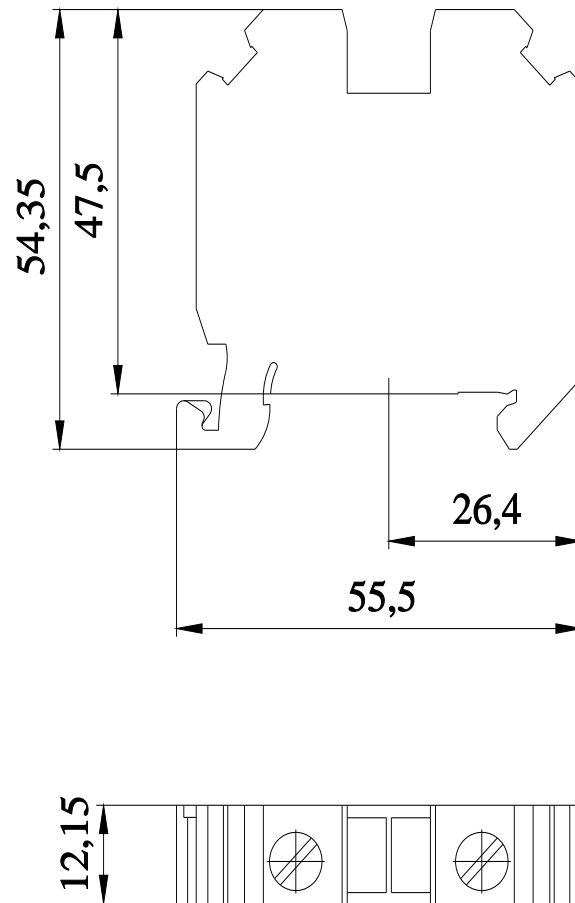
<https://www.siemens.com/cax>

Tender specifications

<https://www.siemens.com/specifications>

Krzywe charakterystyczne

[https://curves.simaris.siemens.com/curves/<mmp_prod_noCOMP="HAUPT"></mmp_prod_no>](https://curves.simaris.siemens.com/curves/<mmp_prod_noCOMP=)



Ostatnia zmiana:

9.05.2025 

