

wspornik, do montażu na szynie montażowej, do szyn zbiorczych 10x 3mm, odstęp 65mm



Wersja		
Nazwa markowa produktu	SETRON	
oznaczenie produktu	Przekładka	
wykonanie produktu	przekładka	
Połączenia		
wykonanie przyłącza elektrycznego	montaż bezpośredni	
Konstrukcja mechaniczna		
wysokość	30 mm	
rodzaj montażu	Szyna zbiorcza	
Waga netto na jedn.	18 g	
Zezwolenia Certyfikaty		
Environment	General Product Approval	other

[Environmental Con-
firmations](#)



[Confirmation](#)



EG-Konf.

[Confirmation](#)



Więcej informacji

Informacje dotyczące opakowania

[Informacje dotyczące opakowania](#)

Information for data generation and storage

<https://support.industry.siemens.com/cs/ww/en/view/109995012>

Information- and Downloadcenter (Catalogs, Brochures,...)

<https://www.siemens.com/lowvoltage/catalogs>

Industry Mall (Online ordering system)

<https://mall.industry.siemens.com/mall/en/en/Catalog/product?mlfb=8WH9140-0CA00>

Service&Support (Manuals, Certificates, Characteristics, FAQs,...)

<https://support.industry.siemens.com/cs/ww/pl/ps/8WH9140-0CA00>

Image database (product images, 2D dimension drawings, 3D models, device circuit diagrams, ...)

https://www.automation.siemens.com/bilddb/cax_en.aspx?mlfb=8WH9140-0CA00

CAX-Online-Generator

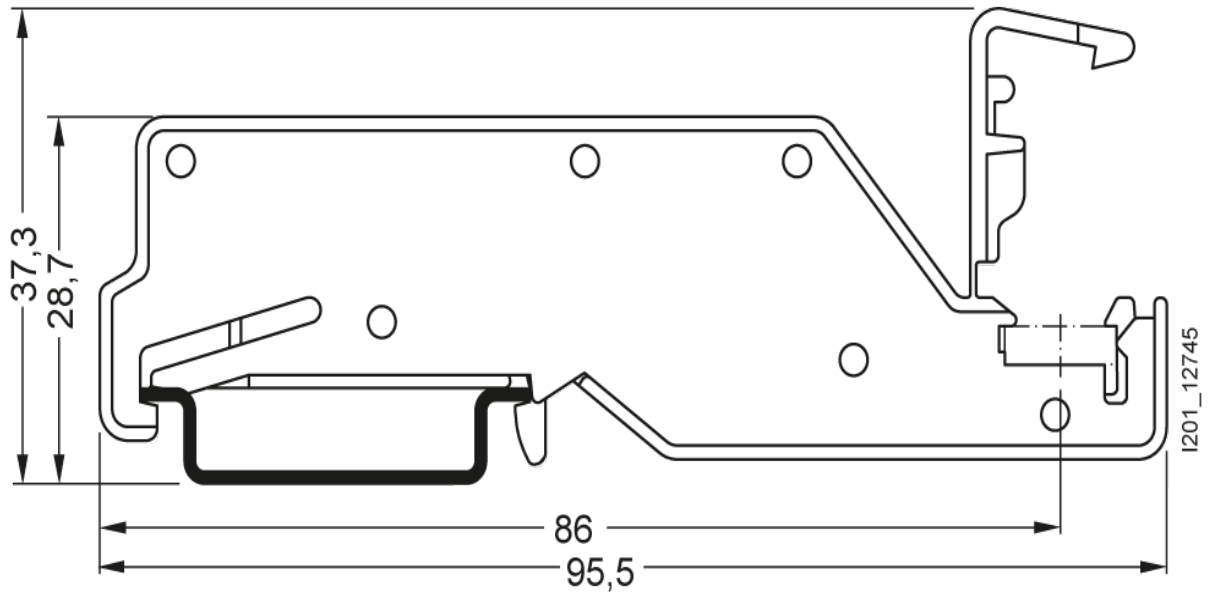
<https://www.siemens.com/cax>

Tender specifications

<https://www.siemens.com/specifications>

Krzywe charakterystyczne

[https://curves.simaris.siemens.com/curves/<mmp_prod_noCOMP="HAUPT"></mmp_prod_no>](https://curves.simaris.siemens.com/curves/<mmp_prod_noCOMP=)



Ostatnia zmiana:

18.10.2025 

