



zacisk przyłączeniowy ekranu, do bezpośredniego podłączenia ekranu na przewodzących płytach montażowych, średnica 3-14mm

Wersja		
Nazwa markowa produktu	SETRON	
oznaczenie produktu	Zacisk przyłączeniowy ekranu	
wykonanie produktu	zacisk przyłączeniowy ekranu	
szerokość złączki	17 mm	
Połączenia		
średnica przewodu możliwego do podłączenia		
• minimalny	3 mm	
• maksymalny	14 mm	
wykonanie przyłącza elektrycznego	Przyłącze śrubowe	
Konstrukcja mechaniczna		
wysokość	57,8 mm	
rodzaj montażu	Montaż bezpośredni	
Waga netto na jedn.	19 g	
Zezwolenia Certyfikaty		
Environment	General Product Approval	other

[Environmental Confirmations](#)



[Confirmation](#)



[Confirmation](#)



### Więcej informacji

Informacje dotyczące opakowania

[Informacje dotyczące opakowania](#)

Information for data generation and storage

<https://support.industry.siemens.com/cs/ww/en/view/109995012>

Information- and Downloadcenter (Catalogs, Brochures,...)

<https://www.siemens.com/lowvoltage/catalogs>

Industry Mall (Online ordering system)

<https://mall.industry.siemens.com/mall/en/en/Catalog/product?mlfb=8WH9130-0BA00>

Service&Support (Manuals, Certificates, Characteristics, FAQs,...)

<https://support.industry.siemens.com/cs/ww/pl/ps/8WH9130-0BA00>

Image database (product images, 2D dimension drawings, 3D models, device circuit diagrams, ...)

[https://www.automation.siemens.com/bilddb/cax\\_en.aspx?mlfb=8WH9130-0BA00](https://www.automation.siemens.com/bilddb/cax_en.aspx?mlfb=8WH9130-0BA00)

CAx-Online-Generator

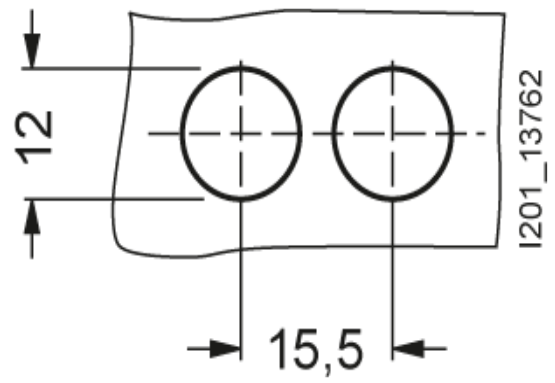
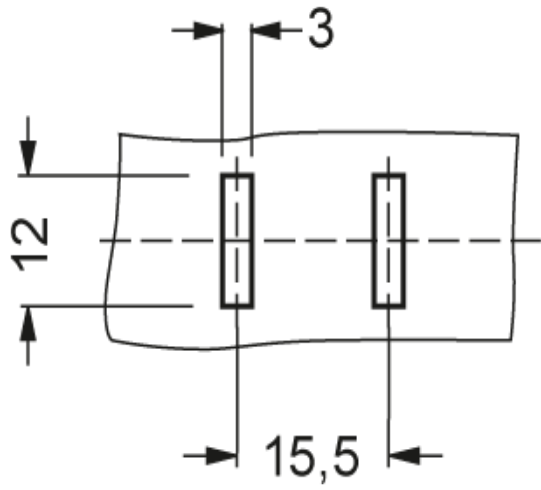
<https://www.siemens.com/cax>

Tender specifications

<https://www.siemens.com/specifications>

Krzywe charakterystyczne

[https://curves.simaris.siemens.com/curves/<mmp\\_prod\\_noCOMP="HAUPT"></mmp\\_prod\\_no>](https://curves.simaris.siemens.com/curves/<mmp_prod_noCOMP=)



Ostatnia zmiana:

25.11.2025 

