

zacisk, przyłącze śrubowe, zacisk instalacyjny, zacisk przelotowy, 35mm<sup>2</sup>, szary

Wersja	
Nazwa markowa produktu	SETRON
oznaczenie produktu	Zaciski szeregowe
Ogólne dane techniczne	
materiał izolacyjny	Termoplastyczny
szerokość złączki	15 mm
napięcie robocze wartość znamionowa	800 V
Klasa ochrony	
klasa palności zgodnie z UL 94	V2
Obwód główny	
prąd roboczy wartość znamionowa	125 A
Wygląd	
kolor korpusu izolatora	Szary
Szczegóły produktu	
wyposażenie produktu łącznik ślizgowy N	Nie
funkcja produktu funkcja przewodu neutralnego	Nie
funkcja produktu funkcja przewodu ochronnego	Nie
element składowy produktu	
• wymagany płytka końcowa	Tak
• odłącznik testowy	Nie
Liczba	
liczba potencjałów	2
Połączenia	
długość odcinka odizolowanego	16 mm
przekrój możliwego do podłączenia przewodu jednożyłowy	
• minimalny	0,75 mm <sup>2</sup>
• maksymalny	35 mm <sup>2</sup>
przekrój możliwego do podłączenia przewodu wielożyłowy	
• minimalny	0,75 mm <sup>2</sup>
• maksymalny	10 mm <sup>2</sup>
przekrój możliwego do podłączenia przewodu typu linka	
• z tulejką kablową minimalny	0,8 mm <sup>2</sup>
• z tulejką kablową maksymalny	35 mm <sup>2</sup>
• bez tulejki kablowej minimalny	0,75 mm <sup>2</sup>
• bez tulejki kablowej maksymalny	35 mm <sup>2</sup>
• moment dokręcenia przy zacisku śrubowym minimalny	3,2 N·m
• moment dokręcenia w przypadku przyłącza śrubowego maksymalny	4 N·m

wersja przyłącza 1	Przyłącze śrubowe
wersja przyłącza 2	Przyłącze śrubowe
pozycja zacisku przyłączeniowego	Górne
<b>Konstrukcja mechaniczna</b>	
wysokość przy najniższym montażu	51 mm
głębokość	51 mm
długość	55 mm
rodzaj montażu	Szyna montażowa 35 mm
Waga netto na jedn.	46 g
materiał korpusu izolatora	PA
<b>Warunki środowiskowe</b>	
temperatura otoczenia podczas pracy	
• minimalny	-60 °C
• maksymalny	85 °C

<b>Zezwolenia Certyfikaty</b>		
Environment	General Product Approval	other

[Environmental Con-  
firmations](#)

[Environmental Con-  
firmations](#)



[Confirmation](#)



[Confirmation](#)

other



**Więcej informacji**

Informacje dotyczące opakowania

[Informacje dotyczące opakowania](#)

Information for data generation and storage

<https://support.industry.siemens.com/cs/ww/en/view/109995012>

Information- and Downloadcenter (Catalogs, Brochures,...)

<https://www.siemens.com/lowvoltage/catalogs>

Industry Mall (Online ordering system)

<https://mall.industry.siemens.com/mall/en/en/Catalog/product?mlfb=8WH1201-0AM00>

Service&Support (Manuals, Certificates, Characteristics, FAQs,...)

<https://support.industry.siemens.com/cs/ww/pl/ps/8WH1201-0AM00>

Image database (product images, 2D dimension drawings, 3D models, device circuit diagrams, ...)

[https://www.automation.siemens.com/bilddb/cax\\_en.aspx?mlfb=8WH1201-0AM00](https://www.automation.siemens.com/bilddb/cax_en.aspx?mlfb=8WH1201-0AM00)

CAX-Online-Generator

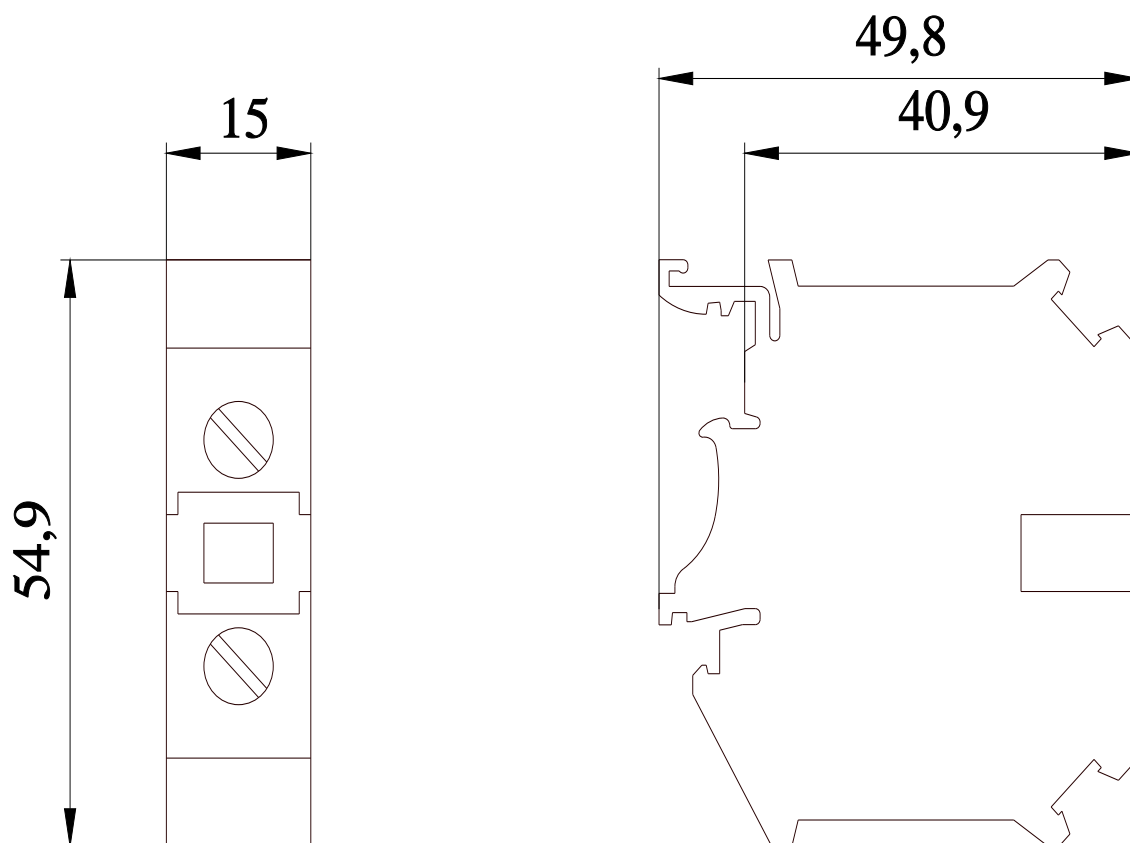
<https://www.siemens.com/cax>

Tender specifications

<https://www.siemens.com/specifications>

Krzywe charakterystyczne

[https://curves.simaris.siemens.com/curves/<mmp\\_prod\\_noCOMP="HAUPT"></mmp\\_prod\\_no>](https://curves.simaris.siemens.com/curves/<mmp_prod_noCOMP=)



Ostatnia zmiana:

15.06.2025 

