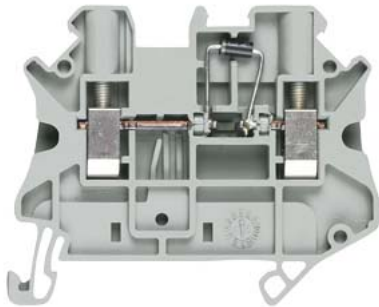


zacisk, przyłącze śrubowe, zacisk rozdzielczy z diodą, 4mm², szary



Wersja	
Nazwa markowa produktu	SETRON
oznaczenie produktu	Zaciski szeregowe
wykonanie produktu	zacisk izolowany
wykonanie złączki szeregowej złączka z wewnętrznym mostkiem	Nie
Ogólne dane techniczne	
materiał izolacyjny	PA
szerokość złączki	6,2 mm
napięcie robocze wartość znamionowa	800 V
Klasa ochrony	
klasa palności zgodnie z UL 94	V0
Obwód główny	
prąd roboczy wartość znamionowa	0,5 A
Wygląd	
kolor	Szary
Liczba	
liczba poziomów zacisków	1
liczba miejsc zaciskania na poziomym zacisku	2
Połączenia	
długość odcinka odizolowanego	9 mm
przekrój możliwego do podłączenia przewodu jednożyłowy	
• minimalny	0,14 mm ²
• maksymalny	6 mm ²
przekrój możliwego do podłączenia przewodu wielożyłowy	
• minimalny	1,5 mm ²
• maksymalny	4 mm ²
przekrój możliwego do podłączenia przewodu typu linka	
• z tulejką kablową minimalny	0,14 mm ²
• z tulejką kablową maksymalny	4 mm ²
• bez tulejki kablowej minimalny	0,14 mm ²
• bez tulejki kablowej maksymalny	6 mm ²
• moment dokręcenia przy zacisku śrubowym minimalny	0,6 N·m
• moment dokręcania w przypadku przyłącza śrubowego maksymalny	1 N·m
wersja przyłącza 1	przyłącze śrubowe
wersja przyłącza 2	przyłącze śrubowe
pozycja zacisku przyłączeniowego	boczny

Konstrukcja mechaniczna	
wysokość przy najniższym montażu	57,8 mm
głębokość	47,5 mm
długość	48 mm
rodzaj montażu	szyna montażowa TH35
Waga netto na jedn.	11 g
materiał korpusu izolatora	PA

Warunki środowiskowe	
temperatura otoczenia podczas pracy	
• minimalny	-25 °C
• maksymalny	-165 °C

Zezwolenia Certyfikaty

Environment	General Product Approval
-------------	--------------------------

[Environmental Con-
firmations](#)

[Environmental Con-
firmations](#)



[Confirmation](#)

General Product Ap- proval	other
-------------------------------	-------



[Confirmation](#)



[Miscellaneous](#)

Więcej informacji

Informacje dotyczące opakowania

[Informacje dotyczące opakowania](#)

Information for data generation and storage

<https://support.industry.siemens.com/cs/ww/en/view/109995012>

Information- and Downloadcenter (Catalogs, Brochures,...)

<https://www.siemens.com/lowvoltage/catalogs>

Industry Mall (Online ordering system)

<https://mall.industry.siemens.com/mall/en/en/Catalog/product?mlfb=8WH1000-6KG00>

Service&Support (Manuals, Certificates, Characteristics, FAQs,...)

<https://support.industry.siemens.com/cs/ww/pl/ps/8WH1000-6KG00>

Image database (product images, 2D dimension drawings, 3D models, device circuit diagrams, ...)

https://www.automation.siemens.com/bilddb/cax_en.aspx?mlfb=8WH1000-6KG00

CAX-Online-Generator

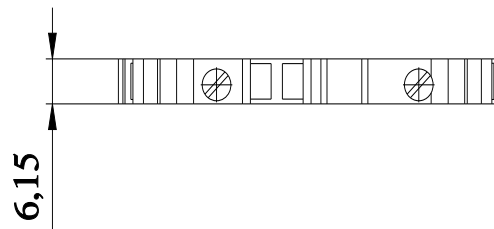
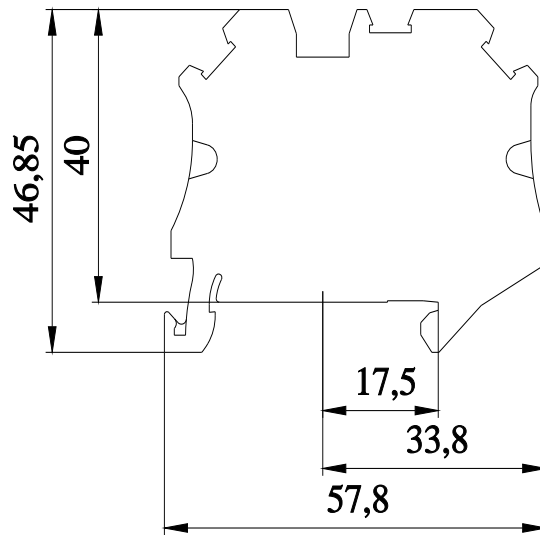
<https://www.siemens.com/cax>

Tender specifications

<https://www.siemens.com/specifications>

Krzywe charakterystyczne

[https://curves.simaris.siemens.com/curves/<mmp_prod_noCOMP="HAUPT"></mmp_prod_no>](https://curves.simaris.siemens.com/curves/<mmp_prod_noCOMP=)



Ostatnia zmiana:

9.05.2025 

