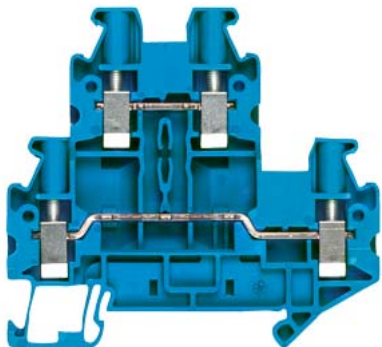


zacisk, przyłącze śrubowe, dwupoziomowy, zacisk przelotowy, 4mm<sup>2</sup>, niebieski



Wersja	
Nazwa markowa produktu	SETRON
oznaczenie produktu	Zaciski szeregowe
wykonanie produktu	zacisk dwupoziomowy
wersja produktu	zacisk dwupoziomowy do montażu na szynie nośnej wg IEC 60715
wykonanie złączki szeregowej złączka z wewnętrznym mostkiem	Nie
Ogólne dane techniczne	
szerokość złączki	6 mm
napięcie robocze wartość znamionowa	800 V
Klasa ochrony	
klasa palności zgodnie z UL 94	V0
Obwód główny	
prąd roboczy wartość znamionowa	30 A
Wygląd	
kolor	Niebieski
Szczegóły produktu	
element składowy produktu wymagany płytka końcowa	Tak
Liczba	
liczba poziomów zacisków	2
liczba miejsc zaciskania na poziom zacisku	2
Połączenia	
przekrój możliwego do podłączenia przewodu jednożyłowy	
• minimalny	0,14 mm <sup>2</sup>
• maksymalny	6 mm <sup>2</sup>
przekrój możliwego do podłączenia przewodu wielożyłowy	
• minimalny	1,5 mm <sup>2</sup>
• maksymalny	0,14 mm <sup>2</sup>
przekrój możliwego do podłączenia przewodu typu linka	
• z tulejką kablową minimalny	0,14 mm <sup>2</sup>
• z tulejką kablową maksymalny	4 mm <sup>2</sup>
• bez tulejki kablowej minimalny	0,14 mm <sup>2</sup>
• bez tulejki kablowej maksymalny	6 mm <sup>2</sup>
• moment dokręcenia przy zacisku śrubowym minimalny	0,6 N·m
• moment dokręcania w przypadku przyłącza śrubowego maksymalny	1 N·m
wersja przyłącza 1	Przyłącze śrubowe
wersja przyłącza 2	Przyłącze śrubowe

pozycja zacisku przyłączeniowego	boczna
<b>Konstrukcja mechaniczna</b>	
wysokość	69,9 mm
wysokość przy najniższym montażu	65 mm
głębokość	64,3 mm
długość	70 mm
rodzaj montażu	szyna montażowa TH35
Waga netto na jedn.	19 g
materiał korpusu izolatora	PA

<b>Warunki środowiskowe</b>	
temperatura otoczenia podczas pracy	
• minimalny	-60 °C
• maksymalny	105 °C

<b>Zezwolenia Certyfikaty</b>	
Environment	General Product Approval

[Environmental Con-  
firmations](#)

[Environmental Con-  
firmations](#)



[Confirmation](#)

General Product Approval	other
--------------------------	-------



[Confirmation](#)



[Miscellaneous](#)

### Więcej informacji

Informacje dotyczące opakowania

[Informacje dotyczące opakowania](#)

Information for data generation and storage

<https://support.industry.siemens.com/cs/ww/en/view/109995012>

Information- and Downloadcenter (Catalogs, Brochures,...)

<https://www.siemens.com/lowvoltage/catalogs>

Industry Mall (Online ordering system)

<https://mall.industry.siemens.com/mall/en/en/Catalog/product?mlfb=8WH1020-0AG01>

Service&Support (Manuals, Certificates, Characteristics, FAQs,...)

<https://support.industry.siemens.com/cs/ww/pl/ps/8WH1020-0AG01>

Image database (product images, 2D dimension drawings, 3D models, device circuit diagrams, ...)

[https://www.automation.siemens.com/bilddb/cax\\_en.aspx?mlfb=8WH1020-0AG01](https://www.automation.siemens.com/bilddb/cax_en.aspx?mlfb=8WH1020-0AG01)

CAX-Online-Generator

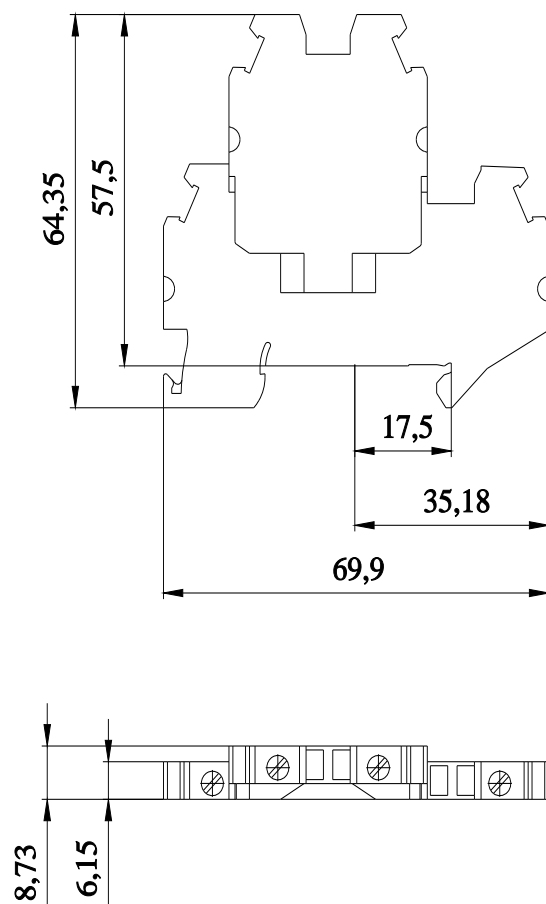
<https://www.siemens.com/cax>

Tender specifications

<https://www.siemens.com/specifications>

Krzywe charakterystyczne

[https://curves.simaris.siemens.com/curves/<mmp\\_prod\\_noCOMP="HAUPT"></mmp\\_prod\\_no>](https://curves.simaris.siemens.com/curves/<mmp_prod_noCOMP=)



Ostatnia zmiana:

9.05.2025 

