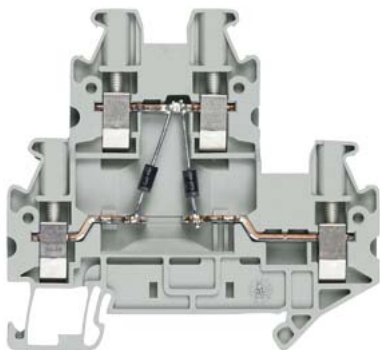


zacisk, przyłącze śrubowe, dwupoziomowy, zacisk diodowy, 2,5mm², szary



Wersja	
Nazwa markowa produktu	SETRON
oznaczenie produktu	Zaciski szeregowe
wykonanie produktu	zacisk diodowy
wykonanie złączki szeregowej złączka z wewnętrznym mostkiem	Nie
Ogólne dane techniczne	
materiał izolacyjny	PA
szerokość złączki	5,2 mm
napięcie robocze wartość znamionowa	500 V
Klasa ochrony	
klasa palności zgodnie z UL 94	V0
Wygląd	
kolor	Szary
Szczegóły produktu	
element składowy produktu wymagany płytka końcowa	Tak
Liczba	
liczba poziomów zacisków	2
liczba miejsc zaciskania na poziomym zacisku	2
Połączenia	
długość odcinka odizolowanego	9 mm
przekrój możliwego do podłączenia przewodu jednożyłowy	
• minimalny	0,14 mm ²
• maksymalny	4 mm ²
przekrój możliwego do podłączenia przewodu wielożyłowy	
• minimalny	1,5 mm ²
• maksymalny	4 mm ²
przekrój możliwego do podłączenia przewodu typu linka	
• z tulejką kablową minimalny	0,14 mm ²
• z tulejką kablową maksymalny	2,5 mm ²
• bez tulejki kablowej minimalny	0,14 mm ²
• bez tulejki kablowej maksymalny	4 mm ²
• moment dokręcenia przy zacisku śrubowym minimalny	0,6 N·m
• moment dokręcania w przypadku przyłącza śrubowego maksymalny	1 N·m
wersja przyłącza 1	przyłącze śrubowe
wersja przyłącza 2	przyłącze śrubowe
pozycja zacisku przyłączeniowego	boczny

Konstrukcja mechaniczna	
wysokość przy najniższym montażu	69,9 mm
głębokość	64,3 mm
długość	70 mm
rodzaj montażu	szyna montażowa TH35
Waga netto na jedn.	15 g
materiał korpusu izolatora	PA

Warunki środowiskowe	
temperatura otoczenia podczas pracy	
<ul style="list-style-type: none"> • minimalny • maksymalny 	-25 °C -165 °C

Zezwolenia Certyfikaty

Environment	General Product Approval
-------------	--------------------------

[Environmental Con-
firmations](#)

[Environmental Con-
firmations](#)



[Confirmation](#)

General Product Ap- proval	other
-------------------------------	-------



[Confirmation](#)



[Miscellaneous](#)

Więcej informacji

Informacje dotyczące opakowania

[Informacje dotyczące opakowania](#)

Information for data generation and storage

<https://support.industry.siemens.com/cs/ww/en/view/109995012>

Information- and Downloadcenter (Catalogs, Brochures,...)

<https://www.siemens.com/lowvoltage/catalogs>

Industry Mall (Online ordering system)

<https://mall.industry.siemens.com/mall/en/en/Catalog/product?mlfb=8WH1020-5HF00>

Service&Support (Manuals, Certificates, Characteristics, FAQs,...)

<https://support.industry.siemens.com/cs/ww/pl/ps/8WH1020-5HF00>

Image database (product images, 2D dimension drawings, 3D models, device circuit diagrams, ...)

https://www.automation.siemens.com/bilddb/cax_en.aspx?mlfb=8WH1020-5HF00

CAX-Online-Generator

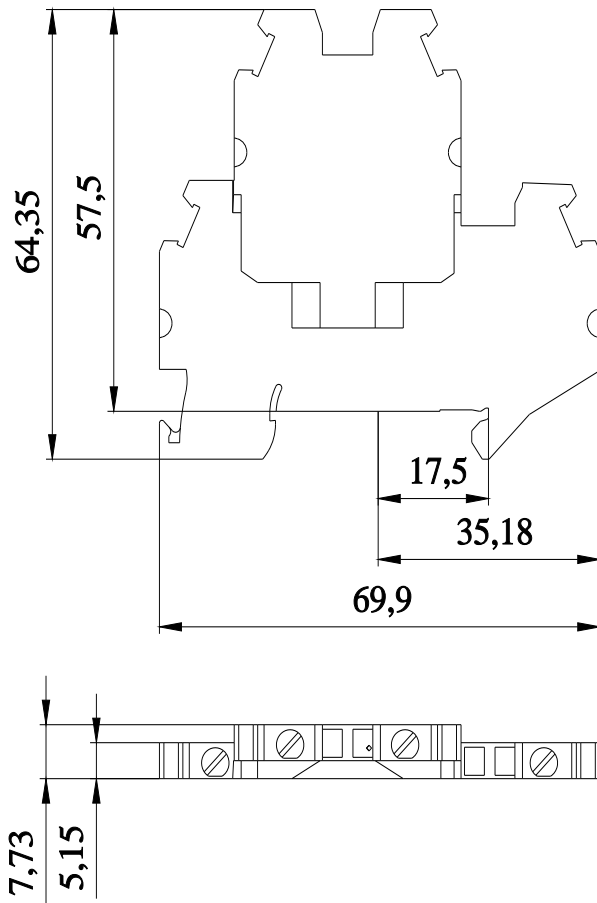
<https://www.siemens.com/cax>

Tender specifications

<https://www.siemens.com/specifications>

Krzywe charakterystyczne

[https://curves.simaris.siemens.com/curves/<mmp_prod_noCOMP="HAUPT"></mmp_prod_no>](https://curves.simaris.siemens.com/curves/<mmp_prod_noCOMP=)



Ostatnia zmiana:

9.05.2025 

