



napęd obrotowy przedni wyłączenie awaryjne IEC IP30/40 akcesorium do: 3VA10/11

Wersja				
Nazwa markowa produktu	SETRON			
oznaczenie produktu	napęd obrotowy przedni			
akcesoria	napęd obrotowy przedni			
Ogólne dane techniczne				
Stopień ochrony IP	IP30			
Konstrukcja mechaniczna				
wysokość	70 mm			
szerokość	77 mm			
głębokość	95 mm			
Waga netto na jedn.	201 g			
Certyfikaty				
General Product Approval	EMV	Maritime application	other	Environment

[Miscellaneous](#)



[Miscellaneous](#)

[Environmental Con-
firmations](#)

Environment

[Environmental Con-
firmations](#)

Więcej informacji

Informacje dotyczące opakowania

[Informacje dotyczące opakowania](#)

Information for data generation and storage

<https://support.industry.siemens.com/cs/ww/en/view/109995012>

Information- and Downloadcenter (Catalogs, Brochures,...)

<https://www.siemens.com/lowvoltage/catalogs>

Industry Mall (Online ordering system)

<https://mall.industry.siemens.com/mall/en/en/Catalog/product?mlfb=3VA9157-0EK15>

Service&Support (Manuals, Certificates, Characteristics, FAQs,...)

<https://support.industry.siemens.com/cs/ww/pl/ps/3VA9157-0EK15>

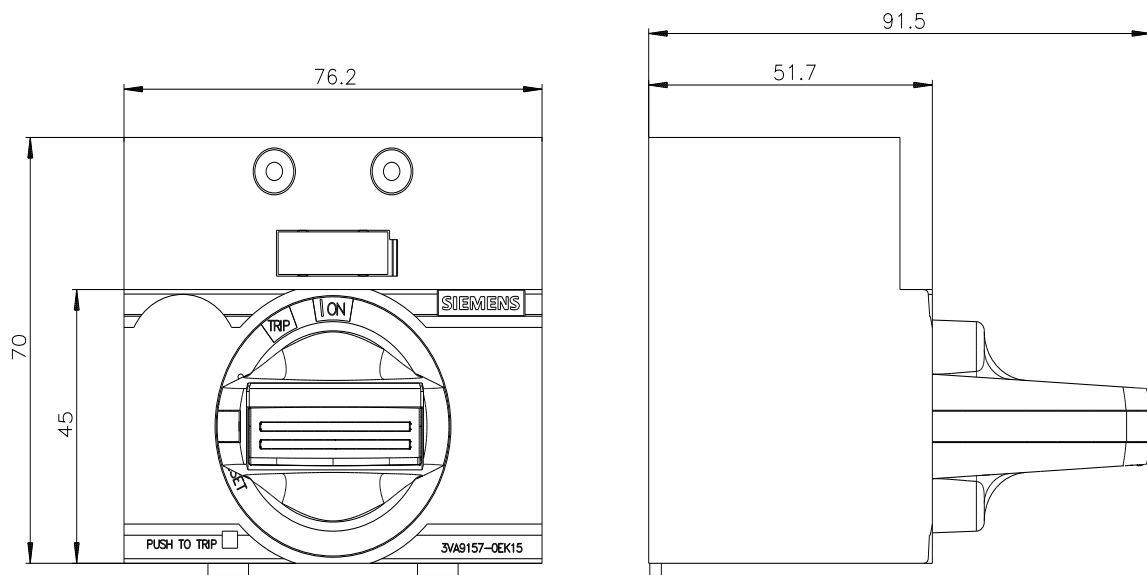
Image database (product images, 2D dimension drawings, 3D models, device circuit diagrams, ...)

https://www.automation.siemens.com/bilddb/cax_en.aspx?mlfb=3VA9157-0EK15

CAx-Online-Generator

<https://www.siemens.com/cax>

Tender specifications



Ostatnia zmiana:

3.04.2025 

