



moduł wielofunkcyjny, 4 wejścia i 2 wyjścia przekaźnikowe, napięcie wejściowe 110-240 V AC/DC monostabilne wyjścia przekaźnikowe, analogowa rejestracja prądu różnicowego, z przekładnikiem prądu różnicowego 3UL23 przyłączy czujnika temperatury Pt100/Pt1000/KTY/NTC, maksymalnie 1 moduł wielofunkcyjny na urządzenie podstawowe SIMOCODE pro S

<b>Nazwa markowa produktu</b>	SIMOCODE
<b>oznaczenie produktu</b>	Moduł wielofunkcyjny
<b>oznaczenie typu produktu</b>	MM
<b>Nr artykułu producenta</b>	
<ul style="list-style-type: none"> <li>• 1 przekształtnika prądu różnicowego możliwość podłączenia</li> </ul>	<a href="#">3UL2302-1A</a>
<ul style="list-style-type: none"> <li>• 2 przekształtnika prądu różnicowego możliwość podłączenia</li> </ul>	<a href="#">3UL2303-1A</a>
<ul style="list-style-type: none"> <li>• 3 przekształtnika prądu różnicowego możliwość podłączenia</li> </ul>	<a href="#">3UL2304-1A</a>
<ul style="list-style-type: none"> <li>• 4 przekształtnika prądu różnicowego możliwość podłączenia</li> </ul>	<a href="#">3UL2305-1A</a>
<ul style="list-style-type: none"> <li>• 5 przekształtnika prądu różnicowego możliwość podłączenia</li> </ul>	<a href="#">3UL2306-1A</a>
<ul style="list-style-type: none"> <li>• 6 przekształtnika prądu różnicowego możliwość podłączenia</li> </ul>	<a href="#">3UL2307-1A</a>
<b>Ogólne dane techniczne</b>	
<b>funkcja produktu wskazanie prądu różnicowego</b>	Tak
<b>regulowana wartość progowa prądu</b>	40 ... 0,03 A
<ul style="list-style-type: none"> <li>• element składowy produktu wejście do podłączenia termistora</li> </ul>	Nie
<ul style="list-style-type: none"> <li>• element składowy produktu wejście cyfrowe</li> </ul>	Tak
<ul style="list-style-type: none"> <li>• element składowy produktu wejście dla sumującego przekładnika prądowego</li> </ul>	Tak
<ul style="list-style-type: none"> <li>• część składowa produktu wejście dla analogowego czujnika temperatury</li> </ul>	Tak
<ul style="list-style-type: none"> <li>• element składowy produktu wykrywanie zwarć doziemnych</li> </ul>	Tak
<ul style="list-style-type: none"> <li>• element składowy produktu wyjście przekaźnikowe</li> </ul>	Tak
<b>pobierana moc czynna</b>	0,8 W
<b>napięcie izolacji przy stopniu zanieczyszczenia 3 przy AC wartość znamionowa</b>	300 V
<b>wytrzymałość na napięcie udarowe wartość znamionowa</b>	4 000 V
<b>odporność na wstrząsy</b>	
<ul style="list-style-type: none"> <li>• przy montażu na module pomiaru prądu zgodnie z IEC 60068-2-27</li> </ul>	10 g / 11 ms
<ul style="list-style-type: none"> <li>• zgodnie z IEC 60068-2-27</li> </ul>	15 g / 11 ms
<b>wytrzymałość zmęczeniowa</b>	
<ul style="list-style-type: none"> <li>• zgodnie z IEC 60068-2-6</li> </ul>	1 ... 6 Hz: 15 mm, 6 ... 500 Hz: 2 g
<ul style="list-style-type: none"> <li>• przy montażu na module pomiaru prądu zgodnie z IEC 60068-2-6</li> </ul>	1 ... 4 Hz / 15 mm, 4 ... 500 Hz / 1g
<b>zdolność łączeniowa prądu styków NO wyjść</b>	

<b>przełącznikowych przy AC-15</b>	
• przy 24 V	6 A
• przy 120 V	6 A
• przy 230 V	3 A
<b>zdolność łączeniowa prądu styków NO wyjść przełącznikowych przy DC-13</b>	
• przy 24 V	2 A
• przy 60 V	0,55 A
• przy 125 V	0,25 A
<b>żywość mechaniczna (liczba cykli łączeniowych) typowy</b>	10 000 000
trwałość elektryczna (w cyklach łączenia) typowy	100 000
<b>czas obejścia w przypadku awarii zasilania</b>	0 s
<b>oznaczenie środków roboczych zgodnie z IEC 81346-2:2009</b>	K
<b>prąd ciągły styków NO wyjść przełącznikowych</b>	
• przy 50°C	6 A
• przy temp. 60°C	5 A
<b>Dyrektywa RoHS (dzień/miesiąc/rok)</b>	05/01/2012
<b>SVHC substance name</b>	Lead CAS-No. 7439-92-1 Lead monoxide (lead oxide) CAS-No. 1317-36-8 2-methyl-1-(4-methylthiophenyl)-2-morpholinopropan-1-one CAS-No. 71868-10-5 Melamine CAS-No. 108-78-1
<b>Waga netto na jedn.</b>	0,231 g
<b>Mierzona temperatura</b>	
• z NTC minimalny	80 °C
• z NTC maksymalny	160 °C
• z KTY 84 minimalny	-40 °C
• z KTY 84 maksymalny	300 °C
• z KTY 83-110 minimalny	-50 °C
• z KTY 83-110 maksymalny	175 °C
• z Pt 1000 minimalny	-50 °C
• z Pt 1000 maksymalny	500 °C
• z Pt 100 minimalny	-50 °C
• z Pt 100 maksymalny	500 °C
<b>Względne odchylenia pomiaru związane z temperaturą przy 20°C</b>	2 %
<b>Czujnik pomiarowy do Pt 100 typowy</b>	1 mA
<b>Czujnik pomiarowy do Pt 1000/KTY 83-110/KTY 84/NTC typowy</b>	0,2 mA
<b>funkcja diagnostyczna na wejściu czujnika z Pt 100</b>	
• detekcja zwarcia	Tak
• detekcja przerwania kabla	Tak
<b>funkcja diagnostyczna na wejściu czujnika z Pt 1000</b>	
• detekcja zwarcia	Tak
• detekcja przerwania kabla	Tak
<b>funkcja diagnostyczna na wejściu czujnika z KTY 83-110</b>	
• detekcja zwarcia	Tak
• detekcja przerwania kabla	Tak
<b>funkcja diagnostyczna na wejściu czujnika z KTY 84</b>	
• detekcja zwarcia	Tak
• detekcja przerwania kabla	Tak
<b>funkcja diagnostyczna na wejściu czujnika z NTC</b>	
• detekcja zwarcia	Tak
• detekcja przerwania kabla	Nie
<b>Rodzaj techniki przyłączeniowej obwodu czujnika</b>	przyłącze 2- lub 3-przewodowe
<b>czas konwersji A/D na obwodzie czujnika</b>	500 ms
<b>możliwa do zmierzenia częstotliwość wartość początkowa</b>	16 Hz
<b>możliwa do zmierzenia częstotliwość wartość końcowa</b>	400 Hz
<b>Kompatybilność elektromagnetyczna</b>	
kompatybilność elektromagnetyczna - emisja zakłóceń zg. z IEC 60947-1	Klasa A

kompatybilność elektromagnetyczna - odporność na zakłócenia zg. z IEC 60947-1	Odpowiada ostrości próby 3
<ul style="list-style-type: none"> <li>• powiązane z przewodem sprzężenie zakłócające w wyniku szybkich zakłóceń impulsowych zgodnie z IEC 61000-4-4</li> </ul>	2 kV (power ports) / 1 kV (signal ports)
<ul style="list-style-type: none"> <li>• Zakłócenia przewodzone jako przepięcie przewód-ziemia zgodnie z IEC 61000-4-5</li> </ul>	2 kV
<ul style="list-style-type: none"> <li>• Zakłócenia przewodzone jako przepięcie przewód-przewód zgodnie z IEC 61000-4-5</li> </ul>	1 kV
<ul style="list-style-type: none"> <li>• powiązane z przewodem sprzężenie zakłócające w wyniku promieniowania o wysokiej częstotliwości zgodnie z IEC 61000-4-6</li> </ul>	10 V
<b>związane z polem sprzężenie pasożytnicze zgodnie z IEC 61000-4-3</b>	10 V/m
<b>rozładowanie elektrostatyczne zgodnie z IEC 61000-4-2</b>	6 kV wyladowanie stykowe / 8 kV wyladowanie powietrzne
<b>Emisja przewodzonych zakłóceń HF zg. z CISPR11</b>	Odpowiada ostrości próby A
<b>Emisja zakłóceń HF związanych z polem zg. z CISPR11</b>	Odpowiada ostrości próby A
<b>Wejścia/ Wyjścia</b>	
<b>funkcja produktu</b>	
<ul style="list-style-type: none"> <li>• regulowane wejścia</li> </ul>	Tak
<ul style="list-style-type: none"> <li>• regulowane wyjścia</li> </ul>	Tak
<b>liczba wejść</b>	4
<b>liczba wejść cyfrowych</b>	4
<ul style="list-style-type: none"> <li>• ze wspólnym potencjałem odniesienia</li> </ul>	4
<b>Wersja wejścia cyfrowego</b>	
<ul style="list-style-type: none"> <li>• typ 1 zg. z IEC 61131</li> </ul>	Nie
<ul style="list-style-type: none"> <li>• typ 2 zg. z IEC 61131</li> </ul>	Tak
<b>Liczba wejść analogowych</b>	0
<b>Liczba wejść czujnika</b>	
<ul style="list-style-type: none"> <li>• do wykrywania zwarć doziemnych</li> </ul>	1
<ul style="list-style-type: none"> <li>• do pomiaru temperatury</li> </ul>	1
napięcie wejściowe na wejściu cyfrowym przy DC wartość znamionowa	230 V
<b>liczba wyjść</b>	2
<b>Liczba wyjść półprzewodnikowych</b>	0
<b>liczba wyjść jako stykowy element łączeniowy</b>	2
<b>liczba wyjść analogowych</b>	0
<b>Mianiera przełączania</b>	Monostabilny
<b>Właściwości styków wyjść przekaźnikowych</b>	Bezpotencjałowe zestyki sterownicze pomocnicze zwierne (możliwość parametryzacji działania zestyku sterowniczego pomocniczego rozwiernego za pomocą wewnętrznego dopasowania sygnału), z czego 2 wyjścia przekaźnikowe są połączone wewnętrznie razem, a jedno wyjście przekaźnikowe można w sposób dowolny przyporządkować oddzielnie, do funkcji sterowania (np. do stycznika sieciowego, w układzie gwiazda, trójkąt lub do sygnalizowania stanu roboczego)
<b>długość przewodu dla sygnału cyfrowego maksymalny</b>	200 m
<b>Funkcja ochronna i monitorowania</b>	
funkcja produktu wykrywanie zwarć doziemnych	Tak
<b>Rodzaj prądu do monitorowania</b>	Typ A (prądy przemiennie oraz pulsacyjne szczytkowe prądy DC)
<b>czas reakcji maksymalny</b>	0 s
<b>funkcja diagnostyczna na wejściu czujnika z sumującym przekładnikiem prądowym detekcja zwarcia</b>	Tak
<b>funkcja diagnostyczna na wejściu czujnika z sumującym przekładnikiem prądowym detekcja przerwania kabla</b>	Tak
<b>względne odchylenie pomiarów sumującego przekładnika prądowego</b>	7,5 %
wykonanie czujnika do pomiaru temperatury możliwy do podłączenia	PT100 / PT1000 / KTY83-110 / KTY84 / NTC
<b>Dokładność</b>	
<b>Dryft temperaturowy na °C</b>	0,05 %/°C
<b>Instalacja/ Mocowanie/ Wymiary</b>	
<b>pozycja montażowa</b>	Dowolny
<b>wysokość</b>	100 mm

<b>szerokość</b>	22,5 mm
<b>głębokość</b>	124,5 mm
<b>odległość do zachowania</b>	
<ul style="list-style-type: none"> <li>• od góry</li> <li>• od dołu</li> <li>• z lewej strony</li> <li>• z prawej strony</li> </ul>	<p>40 mm</p> <p>40 mm</p> <p>0 mm</p> <p>0 mm</p>
<b>Średnica otworu przepustowego możliwego do podłączenia przekształtnika prądu różnicowego</b>	35 ... 210 mm
<b>Przyłącza/ Zaciski</b>	
<b>część składowa produktu zdejmowany zacisk do obwodu pomocniczego i prądu sterowania</b>	Tak
wykonanie przyłącza elektrycznego dla obwodu pomocniczego i obwodu prądu sterowania	Przyłącze śrubowe
<b>rodzaj przekrojów poprzecznych możliwych do podłączenia przewodów</b>	
<ul style="list-style-type: none"> <li>• jednożyłowy</li> <li>• typu linka z tulejką kablową</li> <li>• przy przewodach AWG jednożyłowy</li> <li>• przy przewodach AWG wielożyłowy</li> </ul>	<p>1x (0,5 ... 2,5 mm<sup>2</sup>), 2x (0,5 ... 1,5 mm<sup>2</sup>)</p> <p>1x (0,5 ... 2,5 mm<sup>2</sup>), 2x (0,5 ... 1,0 mm<sup>2</sup>)</p> <p>1x (20 ... 14), 2x (20 ... 16)</p> <p>1x (20 ... 12), 2x (20 ... 14)</p>
moment dokręcenia przy zacisku śrubowym minimalny ... moment dokręcenia w przypadku przyłącza śrubowego maksymalny	0,6 ... 0,8 N·m
moment dokręcenia [lbf·in] przy zacisku śrubowym	5,2 ... 7 lbf·in
<b>Warunki środowiska</b>	
<b>wysokość montażu przy wysokości nad poziomem morza</b>	
<ul style="list-style-type: none"> <li>• 1 maksymalny</li> <li>• 2 maksymalny</li> <li>• 3 maksymalny</li> </ul>	<p>2 000 m</p> <p>3 000 m; maks. +50 °C (bez bezpiecznego rozdzielania)</p> <p>4 000 m; przy 40 °C, bez bezpiecznego rozłączania</p>
<b>temperatura otoczenia</b>	
<ul style="list-style-type: none"> <li>• podczas pracy</li> <li>• podczas magazynowania</li> <li>• podczas transportu</li> </ul>	<p>-25 ... +60 °C</p> <p>-40 ... +80 °C</p> <p>-40 ... +80 °C</p>
<b>Kategoria środowiskowa</b>	
<ul style="list-style-type: none"> <li>• podczas pracy zg. z IEC 60721</li> <li>• podczas magazynowania zg. z IEC 60721</li> <li>• podczas transportu zg. z IEC 60721</li> </ul>	<p>3K6 (bez obładzania, bez kondensacji, wilgotność względna powietrza w zakresie 10 ... 95%), 3C3 (bez słonej mgły), 3S2 (piasek nie może dostać się do urządzeń), 3M6</p> <p>1K6 (bez kondensacji, wilgotność względna powietrza w zakresie 10 ... 95%), 1C2 (bez słonej mgły), 1S2 (piasek nie może dostać się do urządzeń), 1M4</p> <p>2K2, 2C1, 2S1, 2M2</p>
względna wilgotność powietrza podczas pracy	10 ... 95 %
<b>Wytrzymałość styków styków pomocniczych zg. z UL</b>	B300 / R300
<b>Ochrona zwarciova</b>	
rodzaj ochrony przed zwarcieniem na wyjście	Bezpiecznik: gG 6 A, szybki 10 A (IEC 60947-5-1), miniaturowy wyłącznik siłnikowy char. C: 1,6 A (IEC 60947-5-1) lub 6 A (I_K < 500 A)
<b>Bezpieczeństwo elektryczne</b>	
<b>ochrona przeciwdotykowa przed porażeniem prądem elektrycznym</b>	Ochrona przed dotknięciem palcem
<b>ATEX</b>	
Świadectwo kwalifikacyjne zgodnie z dyrektywą produktową ATEX 2014/34/UE	BVS 06 ATEX F001
Grupa urządzeń z ochroną przeciwybuchową i kategoria ochrony przeciwybuchowej zgodnie z dyrektywą produktową ATEX 2014/34/UE	II (2) G, II (2) D, I (M2)
<b>Separacja galwaniczna</b>	
<b>(elektryczne) bezpieczne rozdzielanie zgodnie z IEC 60947-1</b>	Wszystkie obwody prądowe są bezpiecznie oddzielone od siebie (podwójne odcinki prądu pełzającego i odstępy izolacyjne powietrzne), należy przestrzegać wskazówek zawartych w raporcie kontrolnym nr A0258 „Bezpieczna separacja”. (zob. pozostałe informacje w linku)
separacja galwaniczna pomiędzy wyjściem oraz elektroniką	Nie
<b>Obwód sterowniczy/ Sterowanie</b>	
<b>rodzaj napięcia zasilającego napięcia sterującego</b>	AC/DC
<b>zasilające napięcie sterujące przy AC</b>	
<ul style="list-style-type: none"> <li>• przy 50 Hz wartość znamionowa</li> </ul>	110 ... 240 V

• przy 60 hz wartość znamionowa	110 ... 240 V
<b>Częstotliwość napięcia sterującego 1</b>	50 ... 60 Hz
<b>zasilające napięcie sterujące przy DC wartość znamionowa</b>	110 ... 240 V
<b>współczynnik zakresu roboczego, zasilające napięcie sterujące, wartość znamionowa przy DC</b>	
• wartość początkowa	0,85
• wartość końcowa	1,1
<b>współczynnik zakresu roboczego, zasilające napięcie sterujące, wartość znamionowa przy AC przy 50 Hz</b>	
• wartość początkowa	0,85
• wartość końcowa	1,1
<b>współczynnik zakresu roboczego, zasilające napięcie sterujące, wartość znamionowa przy AC przy 60 hz</b>	
• wartość początkowa	0,85
• wartość końcowa	1,1

**Zezwolenia Certyfikaty**

Environment	General Product Approval
-------------	--------------------------

[Environmental Confirmations](#)



General Product Approval	EMV	For use in hazardous locations
--------------------------	-----	--------------------------------



For use in hazardous locations	Test Certificates	Maritime application	other
--------------------------------	-------------------	----------------------	-------

[Miscellaneous](#)

[Type Test Certificates/Test Report](#)

[Special Test Certificate](#)



other	Industrial Communication
-------	--------------------------

[Confirmation](#)

[Confirmation](#)



**Więcej informacji**

Informacje dotyczące opakowania

[Informacje dotyczące opakowania](#)

Information for data generation and storage

<https://support.industry.siemens.com/cs/ww/en/view/109995012>

Information- and Downloadcenter

<https://www.siemens.com/ic10>

Industry Mall (System zamawiania online)

<https://mall.industry.siemens.com/mall/pl/pl/Catalog/product?mlfb=3UF7600-1AU01-0>

CAX-Online-Generator

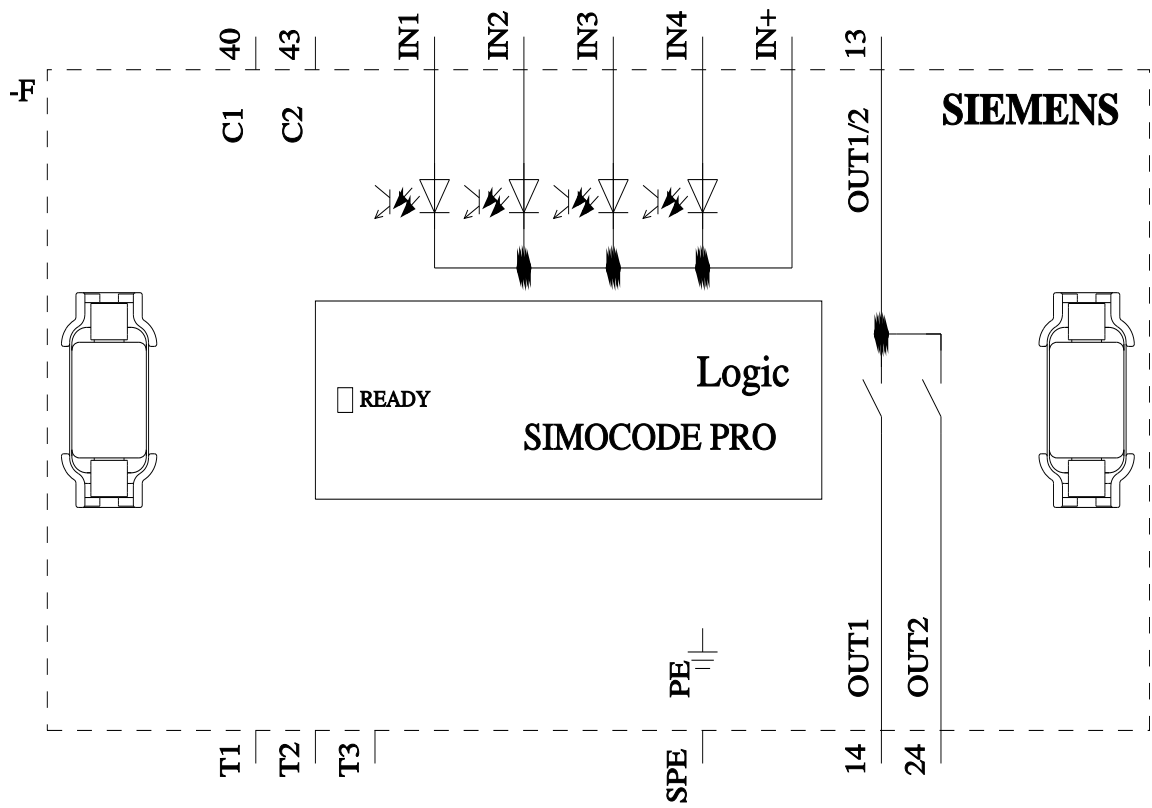
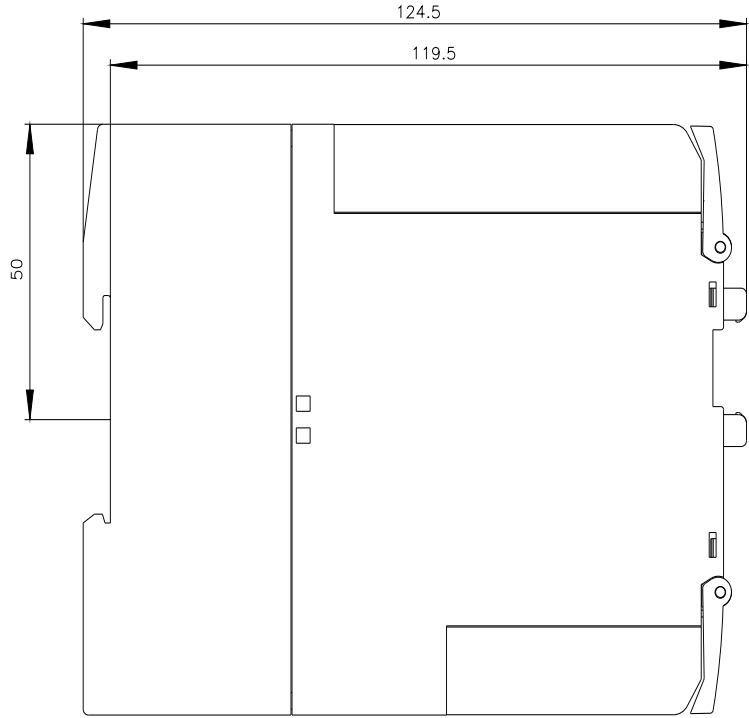
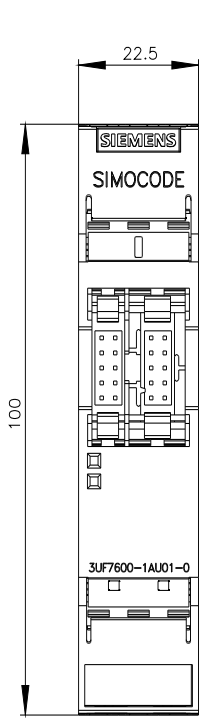
<https://support.automation.siemens.com/WW/CAXorder/default.aspx?lang=en&mlfb=3UF7600-1AU01-0>

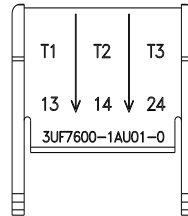
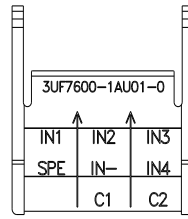
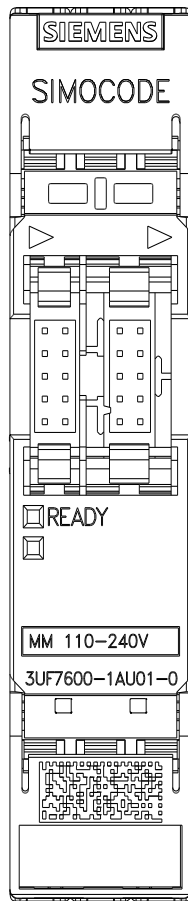
Service&Support

<https://support.industry.siemens.com/cs/ww/en/ps/3UF7600-1AU01-0>

Image database (product images, 2D dimension drawings, 3D models, device circuit diagrams, EPLAN macros, ...)

[https://www.automation.siemens.com/bilddb/cax\\_de.aspx?mlfb=3UF7600-1AU01-0&lang=en](https://www.automation.siemens.com/bilddb/cax_de.aspx?mlfb=3UF7600-1AU01-0&lang=en)





Ostatnia zmiana:

4.04.2026 