


Łącznik pomocniczy 2 zestyki rozwiernie Przyłącze obwód sterowniczy: przyłącze śrubowe



Ogólne dane techniczne		
Nazwa markowa produktu		SIRIUS
oznaczenie produktu		Łącznik pomocniczy odgałęzienia kompaktowego
stopień ochrony IP strona czołowa zgodnie z IEC 60529		IP20
ochrona przed dotykiem od strony czołowej zgodnie z IEC 60529		zabezpieczony przed wetknięciem palców w przypadku prostopadłego dotknięcia
względna wilgotność powietrza podczas pracy	%	10 ... 90
temperatura otoczenia		
<ul style="list-style-type: none"> • podczas transportu 	°C	-55 ... +80
<ul style="list-style-type: none"> • podczas magazynowania 	°C	-55 ... +80
<ul style="list-style-type: none"> • podczas pracy 	°C	-20 ... +60
znak referencyjny zgodnie z DIN EN 61346-2		K
Obwód pomocniczy		
liczba zestyków rozwiernych dla styków pomocniczych		2
liczba zestyków zwiernych dla styków pomocniczych		0
Instalacja/ Mocowanie/ Wymiary		
szerokość	mm	45
wysokość	mm	32
głębokość	mm	25
Przyłącza/ Zaciski		
długość odcinka odizolowanego	mm	10
wykonanie przyłącza elektrycznego		
<ul style="list-style-type: none"> • dla obwodu pomocniczego i obwodu prądu sterowania 		Przyłącze śrubowe
Wykonanie przyłącza śrubowego dla styków pomocniczych		M6
moment dokręcania zestyków pomocniczych w przyłączu śrubowym minimalny ... moment dokręcenia dla styków pomocniczych przy zacisku śrubowym maksymalny	N·m	0,8 ... 1,2
rodzaj przekrojów poprzecznych możliwych do podłączenia przewodów dla styków pomocniczych		
<ul style="list-style-type: none"> • jednożyłowy • typu linka — z tulejką kablową 		Max. 2x (1 ... 4 mm ²) 2x (0,5 ... 1,5 mm ²), 2x (0,75 ... 2,5 mm ²)
rodzaj przekrojów poprzecznych możliwych do podłączenia przewodów przy przewodach AWG dla styków pomocniczych		2x (20 ... 16), 2x (18 ... 14), 1x 12
Aprobaty/ Certyfikaty		
świadczenie kwalifikacyjne		IEC / EN 60947-6-2
General Product Approval		EMV



Functional Safety	Test Certificates	Maritime application	other		
Type Examination Certificate	Type Test Certificates/Test Report		Confirmation	Confirmation	

Environment

[Environmental Confirmations](#)

Więcej informacji

Informacje dotyczące opakowania

[Informacje dotyczące opakowania](#)

Information for data generation and storage

<https://support.industry.siemens.com/cs/ww/en/view/109995012>

Information- and Downloadcenter

<https://www.siemens.com/ic10>

Industry Mall (System zamawiania online)

<https://mall.industry.siemens.com/mall/pl/pl/Catalog/product?mlfb=3RA6912-1A>

CAX-Online-Generator

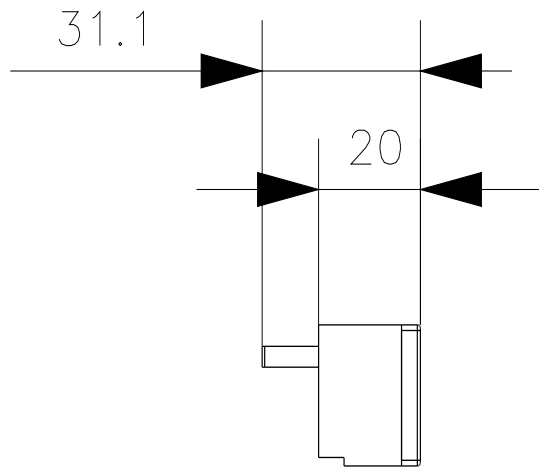
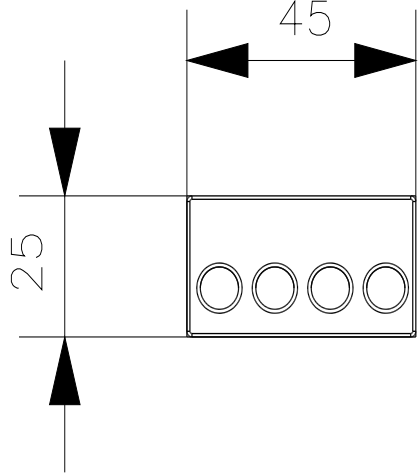
<https://support.automation.siemens.com/WW/CAXorder/default.aspx?lang=en&mlfb=3RA6912-1A>

Service&Support

<https://support.industry.siemens.com/cs/ww/en/ps/3RA6912-1A>

Image database (product images, 2D dimension drawings, 3D models, device circuit diagrams, EPLAN macros, ...)

https://www.automation.siemens.com/bilddb/cax_de.aspx?mlfb=3RA6912-1A&lang=en



Ostatnia zmiana:

2.04.2025 