



Łącznik pomocniczy 1 zestyk rozwierny 1 zestyk zwierny Przyłącze obwód sterowniczy: przyłącze śrubowe



Ogólne dane techniczne		
Nazwa markowa produktu		SIRIUS
oznaczenie produktu		Łącznik pomocniczy odgałęzienia kompaktowego
stopień ochrony IP strona czołowa zgodnie z IEC 60529		IP20
ochrona przed dotykiem od strony czołowej zgodnie z IEC 60529		zabezpieczony przed wetknięciem palców w przypadku prostopadłego dotknięcia
względna wilgotność powietrza podczas pracy	%	10 ... 90
temperatura otoczenia		
<ul style="list-style-type: none"> • podczas transportu • podczas magazynowania • podczas pracy 	°C	-55 ... +80
	°C	-55 ... +80
	°C	-20 ... +60
znak referencyjny zgodnie z DIN EN 61346-2		K
Obwód pomocniczy		
liczba zestyków rozwiernych dla styków pomocniczych		1
liczba zestyków zwiernych dla styków pomocniczych		1
Instalacja/ Mocowanie/ Wymiary		
szerokość	mm	45
wysokość	mm	32
głębokość	mm	25
Przyłącza/ Zaciski		
długość odcinka odizolowanego	mm	10
wykonanie przyłącza elektrycznego		Przyłącze śrubowe
<ul style="list-style-type: none"> • dla obwodu pomocniczego i obwodu prądu sterowania 		Przyłącze śrubowe
Wykonanie przyłącza śrubowego dla styków pomocniczych		M6
moment dokręcania zestyków pomocniczych w przyłączy śrubowym minimalny ... moment dokręcenia dla styków pomocniczych przy zacisku śrubowym maksymalny	N·m	0,8 ... 1,2
rodzaj przekrojów poprzecznych możliwych do podłączenia przewodów dla styków pomocniczych		Max. 2x (1 ... 4 mm ²)
<ul style="list-style-type: none"> • jednożyłowy • typu linka — z tulejką kablową 		2x (0,5 ... 1,5 mm ²), 2x (0,75 ... 2,5 mm ²)
rodzaj przekrojów poprzecznych możliwych do podłączenia przewodów przy przewodach AWG dla styków pomocniczych		2x (20 ... 16), 2x (18 ... 14), 1x 12
Aprobaty/ Certyfikaty		
świadczenie kwalifikacyjne		IEC / EN 60947-6-2
General Product Approval		EMV



Functional Safety	Test Certificates	Maritime application	other		
Type Examination Certificate	Type Test Certificates/Test Report		Confirmation	Confirmation	

Environment

[Environmental Confirmations](#)

Więcej informacji

Informacje dotyczące opakowania

[Informacje dotyczące opakowania](#)

Information for data generation and storage

<https://support.industry.siemens.com/cs/ww/en/view/109995012>

Information- and Downloadcenter

<https://www.siemens.com/ic10>

Industry Mall (System zamawiania online)

<https://mall.industry.siemens.com/mall/pl/pl/Catalog/product?mlfb=3RA6913-1A>

CAX-Online-Generator

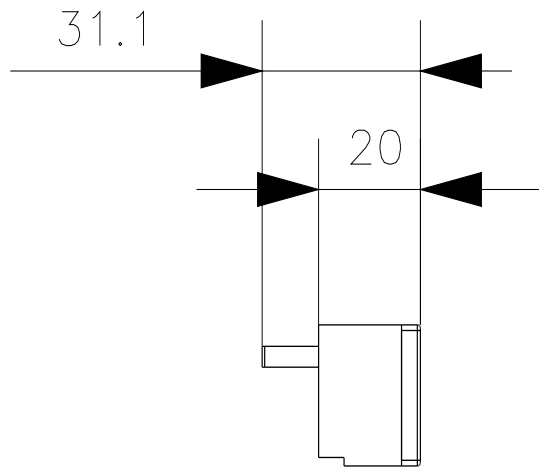
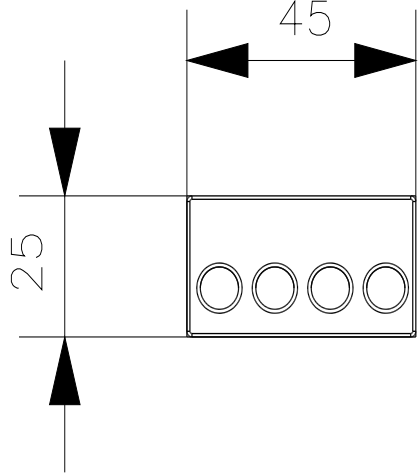
<https://support.automation.siemens.com/WW/CAXorder/default.aspx?lang=en&mlfb=3RA6913-1A>

Service&Support

<https://support.industry.siemens.com/cs/ww/en/ps/3RA6913-1A>

Image database (product images, 2D dimension drawings, 3D models, device circuit diagrams, EPLAN macros, ...)

https://www.automation.siemens.com/bilddb/cax_de.aspx?mlfb=3RA6913-1A&lang=en



Ostatnia zmiana:

2.04.2025 