



Zasilanie

Napięcie znamionowe Us

min.	VAC	100
maks.	VAC	240 ±10%

Częstotliwość robocza

min.	Hz	50 ±5%
maks.	Hz	60 ±5%

Pobór mocy

Maksymalny	VA	150
Maksymalny	W	77

Maksymalne rozproszenie mocy

W	9
---	---

Bezpiecznik wewnętrzny

A	2
---	---

Cykl ładowania

Normy referencyjne

IEC62368-1

Typ akumulatora

kwasowo-
ołowiowy

Napięcie akumulatora

VDC 24

Napięcie ładowania (Uc)

27.2 VDC

Prąd ładowania (Ic)

A 2.5

Regulacja prądu ładowania

% Ic Stałe

Zabezpieczenia

Bezpiecznik na wejściu sieci;
Blokada ładowania przy:
zwarceniu na zaciskach akumulatora,
odwrotnej polaryzacji akumulatora, zbyt niskim napięciu akumulatora,
przeciążeniu wyjścia

Wskaźniki

Wskaźnik LED odwróconej biegunowości akumulatora

Yes

Obwód wyjścia alarmowego

Typ wyjścia

1 przekaźnik

Pojemność znamionowa

AC1: 3A 250VAC

Właściwości mechaniczne

Materiał obudowy

Modular DIN rail mounting

Typ zacisków

Stałe

Montaż

Szyna DIN 35 mm lub montaż śrubowy

Masa

g 332

Warunki otoczenia

Temperatura

Temperatura pracy

min. °C -40
maks. °C +51

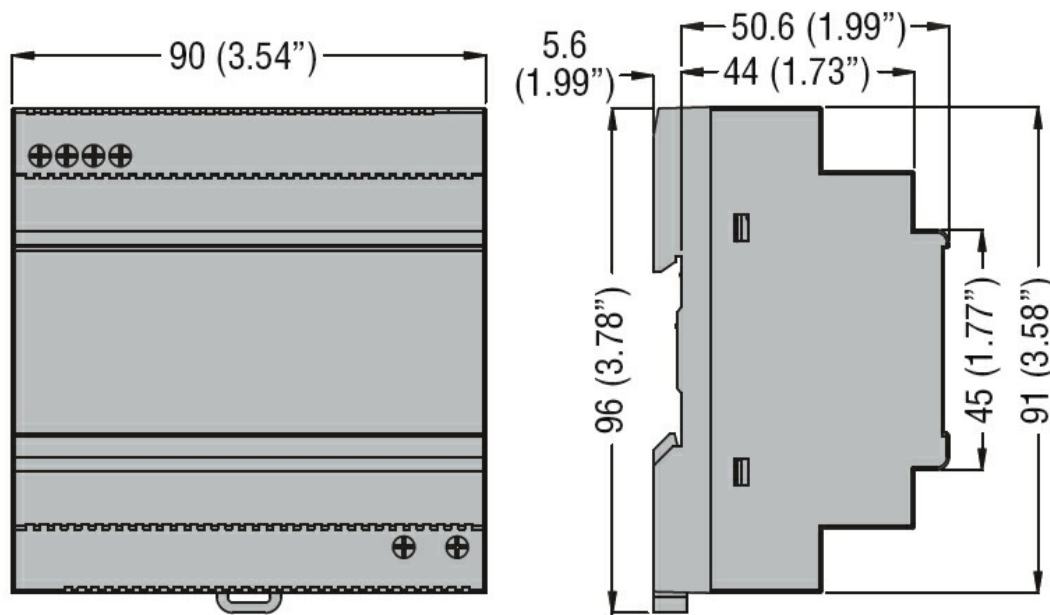
Temperatura składowania

min. °C -40
maks. °C +85

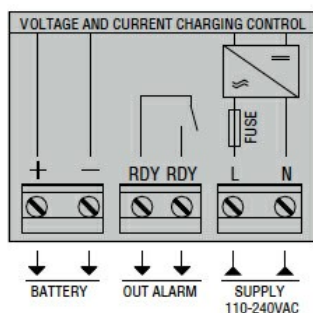
Stopień ochrony

IP20

Wymiary



Schemat połączeń elektrycznych



Certyfikaty i zgodność

Zgodność

IEC/EN/BS 60100-6-2

IEC/EN/BS 61000-6-3

IEC/EN/BS 62368-1

Certyfikaty

cURus

EAC

Klasyfikacja ETIM

ETIM 8,0

EC000359 -
Uniwersalna
ładowarka
akumulatora