



### Właściwości styków

Liczba pól	Nr.	3
Znamionowe napięcie izolacji $U_i$ IEC/EN	V	690
Znamionowe napięcie udarowe $U_{imp}$	kV	6
Częstotliwość robocza	min.	Hz 25
	maks.	Hz 400
Prąd roboczy termiczny umowny $I_{th}$ , IEC $\leq 40^\circ\text{C}$	A	32
Prąd roboczy $I_e$	AC-1 ( $\leq 40^\circ\text{C}$ )	A 32
	AC-1 ( $\leq 55^\circ\text{C}$ )	A 26
	AC-1 ( $\leq 70^\circ\text{C}$ )	A 23
	AC-3 ( $\leq 440\text{V} \leq 55^\circ\text{C}$ )	A 25
	AC-4 (400V)	A 10
Znamionowa moc robocza AC-3 ( $T \leq 55^\circ\text{C}$ )	230 V	kW 7
	400 V	kW 12.5
	415 V	kW 13.4
	440 V	kW 13.4
	500 V	kW 15
	690 V	kW 11
Znamionowa moc robocza AC-1 ( $T \leq 40^\circ\text{C}$ )	230 V	kW 12
	400 V	kW 21
	500 V	kW 26
	690 V	kW 36
Maks. prąd $I_e$ wg IEC w DC1 przy $L/R \leq 1$ ms i 1 polu szeregowo	$\leq 24$ V	A 20
	48 V	A 18
	75 V	A 18
	110 V	A 6
	220 V	A –
Maks. prąd $I_e$ wg IEC w DC1 przy $L/R \leq 1$ ms i 2 polach szeregowo	$\leq 24$ V	A 23
	48 V	A 23
	75 V	A 23
	110 V	A 16
	220 V	A 1
Maks. prąd $I_e$ wg IEC w DC1 przy $L/R \leq 1$ ms i 3 polach szeregowo	$\leq 24$ V	A 23
	48 V	A 23
	75 V	A 23
	110 V	A 18
	220 V	A 12
Maks. prąd $I_e$ wg IEC w DC1 przy $L/R \leq 1$ ms i 4 polach szeregowo	$\leq 24$ V	A 23
	48 V	A 23
	75 V	A 23
	110 V	A 18
	220 V	A 12

	≤24 V	A	–
	48 V	A	–
	75 V	A	–
	110 V	A	–
	220 V	A	–
<b>Maks. prąd Ie wg IEC w DC3-DC5 przy L/R ≤ 15 ms i 1 polu szeregowo</b>			
	≤24 V	A	15
	48 V	A	13
	75 V	A	13
	110 V	A	2
	220 V	A	–
<b>Maks. prąd Ie wg IEC w DC3-DC5 przy L/R ≤ 15 ms i 2 polach szeregowo</b>			
	≤24 V	A	18
	48 V	A	18
	75 V	A	16
	110 V	A	10
	220 V	A	2
<b>Maks. prąd Ie wg IEC w DC3-DC5 przy L/R ≤ 15 ms i 3 polach szeregowo</b>			
	≤24 V	A	22
	48 V	A	22
	75 V	A	18
	110 V	A	15
	220 V	A	8
<b>Maks. prąd Ie wg IEC w DC3-DC5 przy L/R ≤ 15 ms i 4 polach szeregowo</b>			
	≤24 V	A	–
	48 V	A	–
	75 V	A	–
	110 V	A	–
	220 V	A	–
<b>Krótkotrwałe dopuszczalne natężenie prądu przez 10s (IEC/PN-EN 60947-1)</b>		A	200
<b>Bezpiecznik</b>			
	gG (IEC)	A	50
	aM (IEC)	A	25
<b>Zdolność załączania (wartość skuteczna)</b>		A	250
<b>Zdolność wyłączenia przy napięciu</b>			
	440 V	A	200
	500 V	A	184
	690 V	A	102
<b>Rezystancja na pole (średnia wartość)</b>		mΩ	2.5
<b>Rozproszenie mocy na pole (średnia wartość)</b>			
	Ith	W	2.6
	AC-3	W	1.6
<b>Moment obrotowy dokręcania zacisków</b>			
	min.	Nm	1.5
	maks.	Nm	1.8
	min.	Ibin	1.1
	maks.	Ibin	1.5
<b>Moment dokręcania zacisków cewki</b>			
	min.	Nm	0.8
	maks.	Nm	1
	min.	Ibin	0.8
	maks.	Ibin	0.74
<b>Maks. liczba podłączonych jednocześnie kabli</b>		Nr.	2

Przekrój przewodu			
AWG/Kcmil		maks.	10
Przekrój przewodu elastycznego bez końcówki			
		min.	mm <sup>2</sup> 1
		maks.	mm <sup>2</sup> 6
Przekrój przewodu elastycznego z końcówką			
		min.	mm <sup>2</sup> 1
		maks.	mm <sup>2</sup> 4
Przekrój przewodu elastycznego z izolowaną końcówką widelkową płaską			
		min.	mm <sup>2</sup> 1
		maks.	mm <sup>2</sup> 6
Osłona zacisków prądowych zgodna z IEC/EN 60529			IP20 po okablowaniu
Długość usuwanej izolacji			
	w obwodzie głównym	mm	10
	w obwodzie sterującym	mm	8
<b>Właściwości mechaniczne</b>			
Pozycja montażowa			
	normalna		Płaszczyzna pionowa ±30°
	dozwolona		
Montaż			Śruba/szyna DIN 35 mm
Masa		g	362
<b>Właściwości styków pomocniczych</b>			
Prąd termiczny umowny I <sub>th</sub>		A	10
Oznaczenie PN-EN 60947-5-1			A600 - P600
Prąd roboczy AC15			
	230 V	A	3
	400 V	A	1.9
	500 V	A	1.4
Prąd roboczy DC12			
	110 V	A	5.7
Prąd roboczy DC13			
	24 V	A	5.7
	48 V	A	2.9
	60 V	A	2.3
	110 V	A	1.25
	125 V	A	1.1
	220 V	A	0.55
	600 V	A	0.2
<b>Trwałość</b>			
mechaniczna		cycles	2000000
elektryczna		cycles	120000
<b>Dane związane z bezpieczeństwem</b>			
Poziom zapewnienia bezpieczeństwa B10d zgodny z PN-EN ISO 13489-1			
	obciążenie znamionowe	cycles	120000
	obciążenie mechaniczne	cycles	2000000
Kompatybilność elektromagnetyczna			Tak
<b>Działanie cewki AC</b>			
Napięcie znamionowe AC przy 50/60 Hz		V	48
Napięcie robocze AC			
cewka 50/60 Hz przy 50 Hz			

zadziałanie	min.	%Us	80
	maks.	%Us	110
odpadanie	min.	%Us	20
	maks.	%Us	55

cewka 50/60 Hz przy 60 Hz

zadziałanie	min.	%Us	85
	maks.	%Us	110
odpadanie	min.	%Us	20
	maks.	%Us	55

Średni pobór cewki przy 20°C

cewka 50/60 Hz przy 50 Hz

rozruch	VA	75
trzymanie	VA	9

cewka 50/60 Hz przy 60 Hz

rozruch	VA	70
trzymanie	VA	6.5

cewka 60 Hz przy 60 Hz

rozruch	VA	75
trzymanie	VA	9

Rozproszenie przy trzymaniu ≤20°C 50 Hz

W 2.5

Maks. częstotliwość cykli

Operacje mechaniczne cycles/h 3600

Czas działania

Średni czas przy sterowaniu Us

W AC

Zamykanie NO	min.	ms	8
	maks.	ms	24
Otwieranie NO	min.	ms	10
	maks.	ms	20
Zamykanie NC	min.	ms	14
	maks.	ms	28
Otwieranie NC	min.	ms	7
	maks.	ms	18

Dane techniczne UL

Znamionowe napięcie robocze AC (UL) V 600

Prąd pełnego obciążenia dla trójfazowego silnika AC przy

480 V	A	21
600 V	A	17

Uzyskana wydajność mechaniczna przy

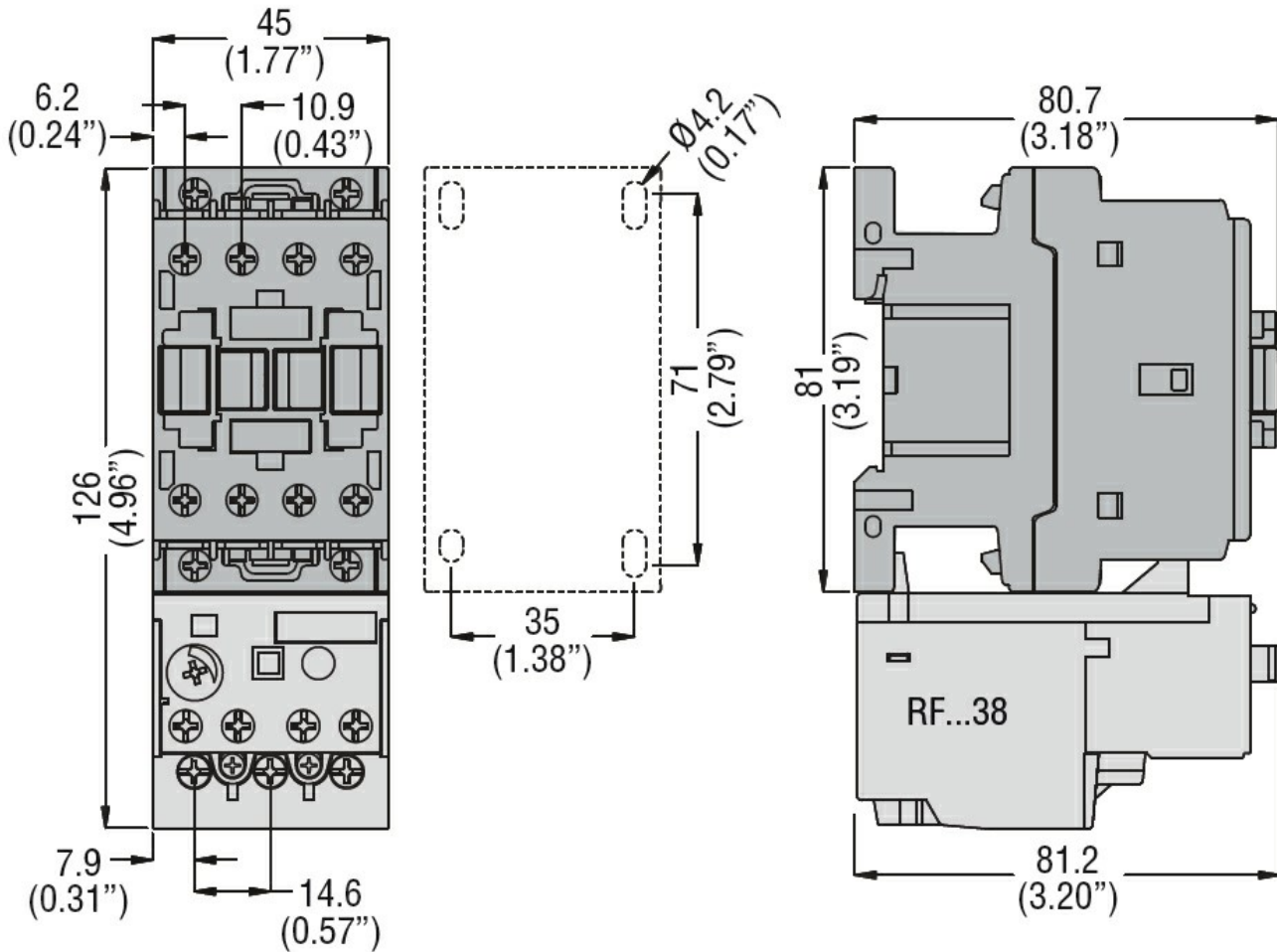
silnik jednofazowy AC

110/120 V	HP	2
230 V	HP	3

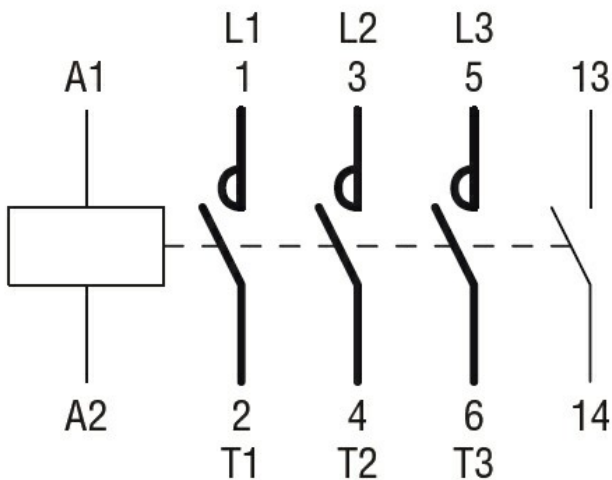
silnik trójfazowy AC

200/208 V	HP	7.5
220/240 V	HP	7.5
460/480 V	HP	15

		575/600 V	HP	15
Zastosowanie ogólne	Stycznik	AC o zastosowaniu ogólnym, prąd	A	32
	Zestyki pomocnicze	AC napięcie	V	600
		AC prąd	A	10
		DC napięcie	V	250
		DC prąd	A	1
Ochrona przed zwarciami, 600 V	Wysoka niezawodność	Prąd zwarciovyy	kA	100
		Klasyfikacja bezpiecznika	A	60
		Klasa bezpiecznika	J	
	Standardowa niezawodność	Prąd zwarciovyy	kA	5
		Klasyfikacja bezpiecznika	A	100
Klasyfikacja zestyków pomocniczych zgodnie z UL				A600 - P600
<b>Warunki otoczenia</b>				
Temperatura	Temperatura pracy	min.	°C	-50
		maks.	°C	70
	Temperatura składowania	min.	°C	-60
		maks.	°C	80
Maks. wysokość		m		3000
<b>Odporność i zabezpieczenie</b>				
Stopień zanieczyszczenia				3
<b>Wymiary</b>				



Schemat połączeń elektrycznych



Certyfikaty i zgodność

Zgodność

CSA C22.2 n° 60947-1

CSA C22.2 n° 60947-4-1

IEC/EN 60335-2-89

IEC/EN/BS 60947-1

IEC/EN/BS 60947-4-1

UL 60947-1

UL 60947-4-1

Certyfikaty

CCC

CSA C22.2 n. 60335-2-40:22 LZGH A2L

CSA C22.2 No. 60335-2-89:21 LZGH A2L

cULus

EAC

UL 60335-2-40 LZGH A2L

UL 60335-2-89 LZGH A2L

**Klasyfikacja ETIM**

ETIM 8,0

EC000066 -  
Stycznik AC