



Właściwości styków

Liczba pól	Nr.	3
Znamionowe napięcie izolacji U_i IEC/EN	V	690
Znamionowe napięcie udarowe U_{imp}	kV	6
Częstotliwość robocza	min.	Hz 25
	maks.	Hz 400
Prąd roboczy termiczny umowny I_{th} , IEC $\leq 40^\circ\text{C}$	A	20
Prąd roboczy I_e	AC-1 ($\leq 40^\circ\text{C}$)	A 20
	AC-1 ($\leq 55^\circ\text{C}$)	A 18
	AC-1 ($\leq 70^\circ\text{C}$)	A 15
	AC-3 ($\leq 440\text{V} \leq 55^\circ\text{C}$)	A 12
	AC-4 (400V)	A 4.8
Znamionowa moc robocza AC-3 ($T \leq 55^\circ\text{C}$)	230 V	kW 3.2
	400 V	kW 5.7
	415 V	kW 6.2
	440 V	kW 5.5
	500 V	kW 5
	690 V	kW 5
Znamionowa moc robocza AC-1 ($T \leq 40^\circ\text{C}$)	230 V	kW 8
	400 V	kW 14
	500 V	kW 16
	690 V	kW 22
Maks. prąd I_e wg IEC w DC1 przy $L/R \leq 1$ ms i 1 polu szeregowo	≤ 24 V	A 12
	48 V	A 10
	75 V	A 4
	110 V	A 3
	220 V	A –
Maks. prąd I_e wg IEC w DC1 przy $L/R \leq 1$ ms i 2 polach szeregowo	≤ 24 V	A 15
	48 V	A 14
	75 V	A 9
	110 V	A 8
	220 V	A –
Maks. prąd I_e wg IEC w DC1 przy $L/R \leq 1$ ms i 3 polach szeregowo	≤ 24 V	A 16
	48 V	A 16
	75 V	A 10
	110 V	A 10
	220 V	A 2
Maks. prąd I_e wg IEC w DC1 przy $L/R \leq 1$ ms i 4 polach szeregowo	≤ 24 V	A 16
	48 V	A 16
	75 V	A 10
	110 V	A 10

	≤24 V	A	–
	48 V	A	–
	75 V	A	–
	110 V	A	–
	220 V	A	–
<hr/>			
Maks. prąd Ie wg IEC w DC3-DC5 przy L/R ≤ 15 ms i 1 polu szeregowo	≤24 V	A	7
	48 V	A	6
	75 V	A	2
	110 V	A	1
	220 V	A	–
<hr/>			
Maks. prąd Ie wg IEC w DC3-DC5 przy L/R ≤ 15 ms i 2 polach szeregowo	≤24 V	A	8
	48 V	A	8
	75 V	A	5
	110 V	A	4
	220 V	A	–
<hr/>			
Maks. prąd Ie wg IEC w DC3-DC5 przy L/R ≤ 15 ms i 3 polach szeregowo	≤24 V	A	10
	48 V	A	10
	75 V	A	6
	110 V	A	5
	220 V	A	0,8
<hr/>			
Maks. prąd Ie wg IEC w DC3-DC5 przy L/R ≤ 15 ms i 4 polach szeregowo	≤24 V	A	–
	48 V	A	–
	75 V	A	–
	110 V	A	–
	220 V	A	–
<hr/>			
Krótkotrwałe dopuszczalne natężenie prądu przez 10s (IEC/PN-EN 60947-1)		A	96
<hr/>			
Bezpiecznik	gG (IEC)	A	20
	aM (IEC)	A	16
<hr/>			
Zdolność załączania (wartość skuteczna)		A	120
<hr/>			
Zdolność wyłączania przy napięciu	440 V	A	96
	500 V	A	72
	690 V	A	72
<hr/>			
Rezystancja na pole (średnia wartość)		mΩ	10
<hr/>			
Rozproszenie mocy na pole (średnia wartość)	Ith	W	4
	AC-3	W	1.4
<hr/>			
Moment obrotowy dokręcania zacisków	min.	Nm	0.8
	maks.	Nm	1
	min.	Ibin	9
	maks.	Ibin	9
<hr/>			
Moment dokręcania zacisków cewki	min.	Nm	0.8
	maks.	Nm	1
	min.	Ibin	9
	maks.	Ibin	9
<hr/>			
Maks. liczba podłączonych jednocześnie kabli		Nr.	2

Przekrój przewodu			
AWG/Kcmil		maks.	12
Przekrój przewodu elastycznego bez końcówki			
		min.	mm ² 0.8
		maks.	mm ² 2.5
Przekrój przewodu elastycznego z końcówką			
		min.	mm ² 1.5
		maks.	mm ² 2.5
Przekrój przewodu elastycznego z izolowaną końcówką widelkową płaską			
		min.	mm ² 1.5
		maks.	mm ² 2.5
Osłona zacisków prądowych zgodna z IEC/EN 60529			IP20
Właściwości mechaniczne			
Pozycja montażowa			
	normalna dozwolona		Płaszczyzna pionowa ±30°
Montaż			Śruba/szyna DIN 35 mm
Masa		g	200
Właściwości styków pomocniczych			
Prąd termiczny umowny I _{th}		A	10
Oznaczenie PN-EN 60947-5-1			A600
Prąd roboczy AC15			
	230 V	A	3
	400 V	A	1.9
	500 V	A	1.4
Prąd roboczy DC12			
	110 V	A	2.9
Prąd roboczy DC13			
	24 V	A	2.9
	48 V	A	1.4
	60 V	A	1.2
	110 V	A	0.6
	125 V	A	0.55
	220 V	A	0.3
	600 V	A	0.1
Trwałość			
mechaniczna		cycles	20000000
elektryczna		cycles	500000
Dane związane z bezpieczeństwem			
Poziom zapewnienia bezpieczeństwa B10d zgodny z PN-EN ISO 13489-1			
	obciążenie znamionowe	cycles	500000
	obciążenie mechaniczne	cycles	20000000
Kompatybilność elektromagnetyczna			Tak
Działanie cewki AC			
Napięcie znamionowe AC przy 50/60 Hz		V	230
Napięcie robocze AC			
	cewka 50/60 Hz przy 50 Hz		
	zadziałanie		
	min.	%Us	75
	maks.	%Us	115
odpadanie			

	min.	%Us	20
	maks.	%Us	55
<hr/>			
cewka 50/60 Hz przy 60 Hz			
zadziałanie			
	min.	%Us	80
	maks.	%Us	115
odpadanie			
	min.	%Us	20
	maks.	%Us	55
<hr/>			
Średni pobór cewki przy 20°C			
cewka 50/60 Hz przy 50 Hz			
	rozruch	VA	30
	trzymanie	VA	4
<hr/>			
cewka 50/60 Hz przy 60 Hz			
	rozruch	VA	25
	trzymanie	VA	3
<hr/>			
cewka 60 Hz przy 60 Hz			
	rozruch	VA	30
	trzymanie	VA	4
<hr/>			
Rozproszenie przy trzymaniu ≤20°C 50 Hz			W 0.9
Maks. częstotliwość cykli			
Operacje mechaniczne			cycles/h 3600
Czas działania			
Średni czas przy sterowaniu Us			
W AC			
Zamykanie NO			
	min.	ms	12
	maks.	ms	21
Otwieranie NO			
	min.	ms	9
	maks.	ms	18
Zamykanie NC			
	min.	ms	17
	maks.	ms	26
Otwieranie NC			
	min.	ms	7
	maks.	ms	17
<hr/>			
w DC			
Zamykanie NO			
	min.	ms	18
	maks.	ms	25
Otwieranie NO			
	min.	ms	2
	maks.	ms	3
Zamykanie NC			
	min.	ms	3
	maks.	ms	5
Otwieranie NC			
	min.	ms	11
	maks.	ms	17
<hr/>			
Dane techniczne UL			
Znamionowe napięcie robocze AC (UL)			V 600
<hr/>			
Prąd pełnego obciążenia dla trójfazowego silnika AC przy			480 V A 11

	600 V	A	11
Uzyskana wydajność mechaniczna przy silnik jednofazowy AC	110/120 V	HP	0.5
	230 V	HP	1.5
silnik trójfazowy AC	200/208 V	HP	3
	220/240 V	HP	3
	460/480 V	HP	7.5
	575/600 V	HP	10

Zastosowanie ogólne

Stycznik

AC o zastosowaniu ogólnym, prąd A 20

Ochrona przed zwarciem, 600 V

Wysoka niezawodność

Prąd zwarciovy kA 100
Klasyfikacja bezpiecznika A 30
Klasa bezpiecznika J

Standardowa niezawodność

Prąd zwarciovy kA 5
Klasyfikacja bezpiecznika A 30
Klasa bezpiecznika RK5

Klasyfikacja zestyków pomocniczych zgodnie z UL

A600 - Q600

Warunki otoczenia

Temperatura

Temperatura pracy

min. °C -50
maks. °C +70

Temperatura składowania

min. °C -60
maks. °C +80

Maks. wysokość

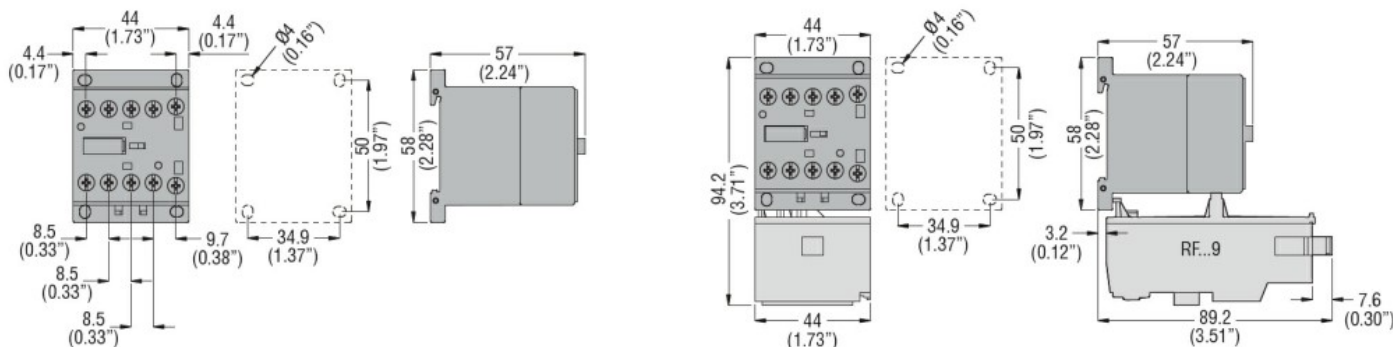
m 3000

Odporność i zabezpieczenie

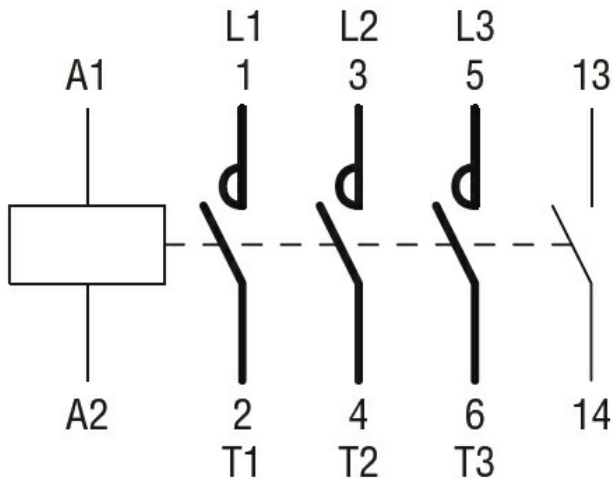
Stopień zanieczyszczenia

3

Wymiary



Schemat połączeń elektrycznych



Certyfikaty i zgodność

Zgodność

CSA C22.2 n° 60947-1

CSA C22.2 n° 60947-4-1

IEC/EN 60335-2-89

IEC/EN 60947-1

IEC/EN 60947-4-1

UL 60947-1

UL 60947-4-1

Certyfikaty

CCC

CSA C22.2 n. 60335-2-40:22 LZGH A2L

CSA C22.2 No. 60335-2-89:21 LZGH A2L

cULus

EAC

UL 60335-2-40 LZGH A2L

UL 60335-2-89 LZGH A2L

Klasyfikacja ETIM

ETIM 8,0

EC000066 -
Stycznik AC