



Właściwości styków

| | | |
|---|--|---------|
| Liczba pól | Nr. | 3 |
| Znamionowe napięcie izolacji U_i IEC/EN | V | 690 |
| Znamionowe napięcie udarowe U_{imp} | kV | 6 |
| Częstotliwość robocza | min. | Hz 25 |
| | maks. | Hz 400 |
| Prąd roboczy termiczny umowny I_{th} , IEC $\leq 40^\circ\text{C}$ | A | 56 |
| Prąd roboczy I_e | AC-1 ($\leq 40^\circ\text{C}$) | A 56 |
| | AC-1 ($\leq 40^\circ\text{C}$) z 16 mm ² kablem | A 60 |
| | AC-1 ($\leq 55^\circ\text{C}$) | A 45 |
| | AC-1 ($\leq 55^\circ\text{C}$) z 16 mm ² kablem | A 48 |
| | AC-1 ($\leq 70^\circ\text{C}$) | A 40 |
| | AC-1 ($\leq 70^\circ\text{C}$) z 16 mm ² kablem | A 42 |
| | AC-3 ($\leq 440\text{V } \leq 55^\circ\text{C}$) | A 38 |
| Znamionowa moc robocza AC-3 ($T \leq 55^\circ\text{C}$) | AC-4 (400V) | A 15.5 |
| | 230 V | kW 11 |
| | 400 V | kW 18.5 |
| | 415 V | kW 18.5 |
| | 440 V | kW 18.5 |
| | 500 V | kW 20 |
| | 690 V | kW 22 |
| Znamionowa moc robocza AC-1 ($T \leq 40^\circ\text{C}$) | 230 V | kW 21 |
| | 400 V | kW 36 |
| | 500 V | kW 45 |
| | 690 V | kW 62 |
| Maks. prąd I_e wg IEC w DC1 przy $L/R \leq 1$ ms i 1 polu szeregowo | ≤ 24 V | A 35 |
| | 48 V | A 30 |
| | 75 V | A 23 |
| | 110 V | A 8 |
| | 220 V | A – |
| Maks. prąd I_e wg IEC w DC1 przy $L/R \leq 1$ ms i 2 polach szeregowo | ≤ 24 V | A 36 |
| | 48 V | A 34 |
| | 75 V | A 29 |
| | 110 V | A 32 |
| | 220 V | A 4 |
| Maks. prąd I_e wg IEC w DC1 przy $L/R \leq 1$ ms i 3 polach szeregowo | ≤ 24 V | A 36 |
| | 48 V | A 34 |
| | 75 V | A 33 |

| | | | |
|---|----------|------|-----|
| | 110 V | A | 34 |
| | 220 V | A | 30 |
| <hr/> | | | |
| Maks. prąd Ie wg IEC w DC1 przy L/R ≤ 1 ms i 4 polach szeregowo | ≤24 V | A | 36 |
| | 48 V | A | 34 |
| | 75 V | A | 33 |
| | 110 V | A | 34 |
| | 220 V | A | 38 |
| <hr/> | | | |
| Maks. prąd Ie wg IEC w DC3-DC5 przy L/R ≤ 15 ms i 1 polu szeregowo | ≤24 V | A | 24 |
| | 48 V | A | 20 |
| | 75 V | A | 17 |
| | 110 V | A | 2,5 |
| | 220 V | A | – |
| <hr/> | | | |
| Maks. prąd Ie wg IEC w DC3-DC5 przy L/R ≤ 15 ms i 2 polach szeregowo | ≤24 V | A | 28 |
| | 48 V | A | 25 |
| | 75 V | A | 22 |
| | 110 V | A | 18 |
| | 220 V | A | 3 |
| <hr/> | | | |
| Maks. prąd Ie wg IEC w DC3-DC5 przy L/R ≤ 15 ms i 3 polach szeregowo | ≤24 V | A | 32 |
| | 48 V | A | 28 |
| | 75 V | A | 28 |
| | 110 V | A | 23 |
| | 220 V | A | 25 |
| <hr/> | | | |
| Maks. prąd Ie wg IEC w DC3-DC5 przy L/R ≤ 15 ms i 4 polach szeregowo | ≤24 V | A | 32 |
| | 48 V | A | 28 |
| | 75 V | A | 28 |
| | 110 V | A | 23 |
| | 220 V | A | 15 |
| <hr/> | | | |
| Krótkotrwałe dopuszczalne natężenie prądu przez 10s (IEC/PN-EN 60947-1) | | A | 320 |
| <hr/> | | | |
| Bezpiecznik | gG (IEC) | A | 63 |
| | aM (IEC) | A | 40 |
| <hr/> | | | |
| Zdolność załączania (wartość skuteczna) | | A | 380 |
| <hr/> | | | |
| Zdolność wyłączenia przy napięciu | 440 V | A | 304 |
| | 500 V | A | 240 |
| | 690 V | A | 192 |
| <hr/> | | | |
| Rezystancja na pole (średnia wartość) | | mΩ | 2 |
| <hr/> | | | |
| Rozproszenie mocy na pole (średnia wartość) | Ith | W | 6 |
| | AC-3 | W | 2.9 |
| <hr/> | | | |
| Moment obrotowy dokręcania zacisków | min. | Nm | 2.5 |
| | maks. | Nm | 3 |
| | min. | Ibin | 1.8 |
| | maks. | Ibin | 2.2 |
| <hr/> | | | |
| Moment dokręcania zacisków cewki | min. | Nm | 0.8 |
| | maks. | Nm | 1 |

| | | | |
|--|---------------------------|------------------|-----------------------------|
| | min. | I _{bin} | 0.8 |
| | maks. | I _{bin} | 0.74 |
| Maks. liczba podłączonych jednocześnie kabli | | Nr. | 2 |
| Przekrój przewodu | AWG/Kcmil | | |
| | maks. | | 6 |
| Przekrój przewodu elastycznego bez końcówki | min. | mm ² | 2.5 |
| | maks. | mm ² | 16 |
| Przekrój przewodu elastycznego z końcówką | min. | mm ² | 1 |
| | maks. | mm ² | 10 |
| Przekrój przewodu elastycznego z izolowaną końcówką widelkową płaską | min. | mm ² | 1 |
| | maks. | mm ² | 16 |
| Osłona zacisków prądowych zgodna z IEC/EN 60529 | | | IP20 po okablowaniu |
| Długość usuwanej izolacji | | | |
| | w obwodzie głównym | mm | 10 |
| | w obwodzie sterującym | mm | 8 |
| Właściwości mechaniczne | | | |
| Pozycja montażowa | | | |
| | normalna dozwolona | | Płaszczyzna pionowa ±30° |
| Montaż | | | Śruba/szyba DIN 35 mm |
| Masa | | g | 433 |
| Trwałość | | | |
| mechaniczna | | cycles | 20000000 |
| elektryczna | | cycles | 1400000 |
| Dane związane z bezpieczeństwem | | | |
| Poziom zapewnienia bezpieczeństwa B10d zgodny z PN-EN ISO 13489-1 | | | |
| | obciążenie znamionowe | cycles | 1400000 |
| | obciążenie mechaniczne | cycles | 20000000 |
| Kompatybilność elektromagnetyczna | | | Tak |
| Działanie cewki AC | | | |
| Napięcie znamionowe AC przy 50/60 Hz | | V | 400 |
| Napięcie robocze AC | | | |
| | cewka 50/60 Hz przy 50 Hz | | |
| | zadziałanie | | |
| | min. | %Us | 80 |
| | maks. | %Us | 110 |
| | odpadanie | | |
| | min. | %Us | 20 |
| | maks. | %Us | 55 |
| | cewka 50/60 Hz przy 60 Hz | | |
| | zadziałanie | | |
| | min. | %Us | 85 |
| | maks. | %Us | 110 |
| | odpadanie | | |
| | min. | %Us | 20 |
| | maks. | %Us | 55 |
| Średni pobór cewki przy 20°C | | | |

cewka 50/60 Hz przy 50 Hz

| | | |
|-----------|----|----|
| rozruch | VA | 75 |
| trzymanie | VA | 9 |

cewka 50/60 Hz przy 60 Hz

| | | |
|-----------|----|-----|
| rozruch | VA | 70 |
| trzymanie | VA | 6.5 |

cewka 60 Hz przy 60 Hz

| | | |
|-----------|----|----|
| rozruch | VA | 75 |
| trzymanie | VA | 9 |

Rozproszenie przy trzymaniu $\leq 20^{\circ}\text{C}$ 50 Hz

| | |
|---|-----|
| W | 2.5 |
|---|-----|

Maks. częstotliwość cykli

Operacje mechaniczne

cycles/h 3600

Czas działania

Średni czas przy sterowaniu U_s

W AC

Zamykanie NO

| | | |
|-------|----|----|
| min. | ms | 8 |
| maks. | ms | 24 |

Otwieranie NO

| | | |
|-------|----|----|
| min. | ms | 5 |
| maks. | ms | 15 |

Zamykanie NC

| | | |
|-------|----|----|
| min. | ms | 9 |
| maks. | ms | 20 |

Otwieranie NC

| | | |
|-------|----|----|
| min. | ms | 9 |
| maks. | ms | 17 |

Dane techniczne UL

Znamionowe napięcie robocze AC (UL)

V 600

Prąd pełnego obciążenia dla trójfazowego silnika AC przy

| | | |
|-------|---|----|
| 480 V | A | 40 |
| 600 V | A | 32 |

Uzyskana wydajność mechaniczna przy

silnik jednofazowy AC

| | | |
|-----------|----|-----|
| 110/120 V | HP | 3 |
| 230 V | HP | 7.5 |

silnik trójfazowy AC

| | | |
|-----------|----|----|
| 200/208 V | HP | 10 |
| 220/240 V | HP | 15 |
| 460/480 V | HP | 30 |
| 575/600 V | HP | 30 |

Zastosowanie ogólne

Stycznik

AC o zastosowaniu ogólnym, prąd A 55

Ochrona przed zwarciem, 600 V

Wysoka niezawodność

| | | |
|---------------------------|----|-----|
| Prąd zwarciovowy | kA | 100 |
| Klasyfikacja bezpiecznika | A | 100 |
| Klasa bezpiecznika | J | |

Standardowa niezawodność

| | | |
|---------------------------|----|-----|
| Prąd zwarciovowy | kA | 5 |
| Klasyfikacja bezpiecznika | A | 150 |

Warunki otoczenia

Temperatura

Temperatura pracy

| | | |
|-------|----|-----|
| min. | °C | -50 |
| maks. | °C | 70 |

Temperatura składowania

| | | |
|-------|----|-----|
| min. | °C | -60 |
| maks. | °C | 80 |

Maks. wysokość

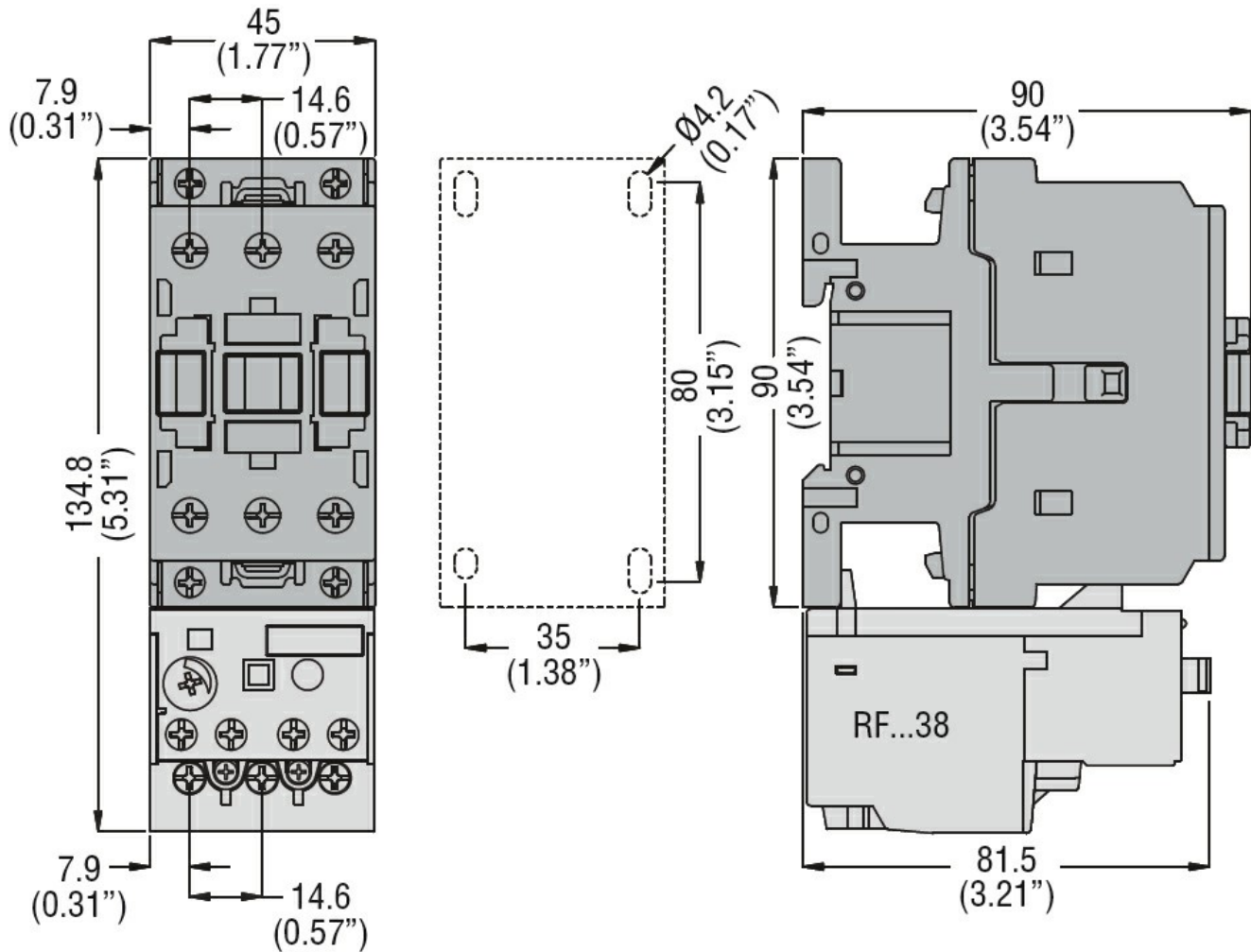
m 3000

Odporność i zabezpieczenie

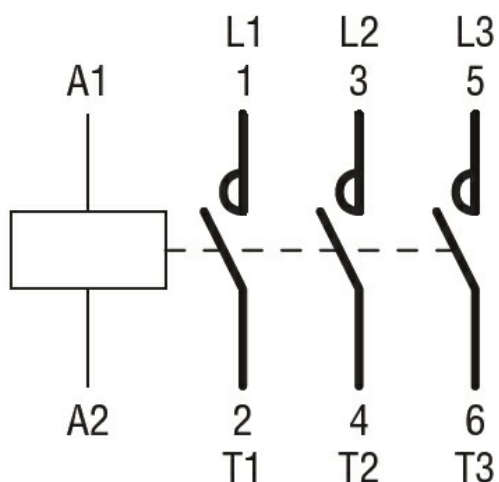
Stopień zanieczyszczenia

3

Wymiary



Schemat połączeń elektrycznych



Certyfikaty i zgodność

Zgodność

CSA C22.2 n° 60947-1

CSA C22.2 n° 60947-4-1

IEC/EN 60335-2-89

IEC/EN/BS 60947-1

IEC/EN/BS 60947-4-1

UL 60947-1

UL 60947-4-1

Certyfikaty

CCC

CSA C22.2 n. 60335-2-40:22 LZGH A2L

CSA C22.2 No. 60335-2-89:21 LZGH A2L

cULus

EAC

UL 60335-2-40 LZGH A2L

UL 60335-2-89 LZGH A2L

Klasyfikacja ETIM

ETIM 8,0

EC000066 -
 Stycznik AC