



Właściwości styków

Liczba pól	Nr.	3
Znamionowe napięcie izolacji U_i IEC/EN	V	690
Znamionowe napięcie udarowe U_{imp}	kV	6
Częstotliwość robocza	min.	Hz 25
	maks.	Hz 400
Prąd roboczy termiczny umowny I_{th} , IEC $\leq 40^\circ\text{C}$	A	32
Prąd roboczy I_e	AC-1 ($\leq 40^\circ\text{C}$)	A 32
	AC-1 ($\leq 55^\circ\text{C}$)	A 26
	AC-1 ($\leq 70^\circ\text{C}$)	A 23
	AC-3 ($\leq 440\text{V} \leq 55^\circ\text{C}$)	A 18
	AC-4 (400V)	A 8.5
Znamionowa moc robocza AC-3 ($T \leq 55^\circ\text{C}$)	230 V	kW 4
	400 V	kW 7.5
	415 V	kW 9
	440 V	kW 9
	500 V	kW 10
	690 V	kW 10
Znamionowa moc robocza AC-1 ($T \leq 40^\circ\text{C}$)	230 V	kW 12
	400 V	kW 21
	500 V	kW 26
	690 V	kW 36
	Maks. prąd I_e wg IEC w DC1 przy $L/R \leq 1$ ms i 1 polu szeregowo	≤ 24 V
48 V		A 15
75 V		A 15
110 V		A 6
220 V		A –
Maks. prąd I_e wg IEC w DC1 przy $L/R \leq 1$ ms i 2 polach szeregowo		≤ 24 V
	48 V	A 20
	75 V	A 20
	110 V	A 13
	220 V	A 1
	Maks. prąd I_e wg IEC w DC1 przy $L/R \leq 1$ ms i 3 polach szeregowo	≤ 24 V
48 V		A 22
75 V		A 20
110 V		A 16
220 V		A 11
Maks. prąd I_e wg IEC w DC1 przy $L/R \leq 1$ ms i 4 polach szeregowo		≤ 24 V
	48 V	A 22
	75 V	A 20
	110 V	A 16
	220 V	A 11

	≤24 V	A	22
	48 V	A	22
	75 V	A	20
	110 V	A	18
	220 V	A	13
Maks. prąd Ie wg IEC w DC3-DC5 przy L/R ≤ 15 ms i 1 polu szeregowo			
	≤24 V	A	12
	48 V	A	11
	75 V	A	11
	110 V	A	2
	220 V	A	–
Maks. prąd Ie wg IEC w DC3-DC5 przy L/R ≤ 15 ms i 2 polach szeregowo			
	≤24 V	A	15
	48 V	A	13
	75 V	A	13
	110 V	A	8
	220 V	A	2
Maks. prąd Ie wg IEC w DC3-DC5 przy L/R ≤ 15 ms i 3 polach szeregowo			
	≤24 V	A	18
	48 V	A	18
	75 V	A	16
	110 V	A	12
	220 V	A	6
Maks. prąd Ie wg IEC w DC3-DC5 przy L/R ≤ 15 ms i 4 polach szeregowo			
	≤24 V	A	18
	48 V	A	18
	75 V	A	16
	110 V	A	13
	220 V	A	8
Krótkotrwałe dopuszczalne natężenie prądu przez 10s (IEC/PN-EN 60947-1)		A	200
Bezpiecznik			
	gG (IEC)	A	32
	aM (IEC)	A	20
Zdolność załączania (wartość skuteczna)		A	180
Zdolność wyłączania przy napięciu			
	440 V	A	144
	500 V	A	120
	690 V	A	94
Rezystancja na pole (średnia wartość)		mΩ	2.5
Rozproszenie mocy na pole (średnia wartość)			
	Ith	W	2.6
	AC-3	W	0.8
Moment obrotowy dokręcania zacisków			
	min.	Nm	1.5
	maks.	Nm	1.8
	min.	Ibin	1.1
	maks.	Ibin	1.5
Moment dokręcania zacisków cewki			
	min.	Nm	0.8
	maks.	Nm	1
	min.	Ibin	0.8
	maks.	Ibin	0.74
Maks. liczba podłączonych jednocześnie kabli		Nr.	2

Przekrój przewodu			
AWG/Kcmil		maks.	10
Przekrój przewodu elastycznego bez końcówki			
		min.	mm ² 1
		maks.	mm ² 6
Przekrój przewodu elastycznego z końcówką			
		min.	mm ² 1
		maks.	mm ² 4
Przekrój przewodu elastycznego z izolowaną końcówką widelkową płaską			
		min.	mm ² 1
		maks.	mm ² 6
Osłona zacisków prądowych zgodna z IEC/EN 60529			IP20 po okablowaniu
Długość usuwanej izolacji			
	w obwodzie głównym	mm	10
	w obwodzie sterującym	mm	8
Właściwości mechaniczne			
Pozycja montażowa			
	normalna		Płaszczyzna pionowa ±30°
	dozwolona		
Montaż			Śruba/szyna DIN 35 mm
Masa		g	364
Właściwości styków pomocniczych			
Prąd termiczny umowny I _{th}		A	10
Oznaczenie PN-EN 60947-5-1			A600 - P600
Prąd roboczy AC15			
	230 V	A	3
	400 V	A	1.9
	500 V	A	1.4
Prąd roboczy DC12			
	110 V	A	5.7
Prąd roboczy DC13			
	24 V	A	5.7
	48 V	A	2.9
	60 V	A	2.3
	110 V	A	1.25
	125 V	A	1.1
	220 V	A	0.55
	600 V	A	0.2
Trwałość			
mechaniczna		cycles	20000000
elektryczna		cycles	1600000
Dane związane z bezpieczeństwem			
Poziom zapewnienia bezpieczeństwa B10d zgodny z PN-EN ISO 13489-1			
	obciążenie znamionowe	cycles	1600000
	obciążenie mechaniczne	cycles	20000000
Kompatybilność elektromagnetyczna			Tak
Działanie cewki AC			
Napięcie znamionowe AC przy 50/60 Hz		V	24
Napięcie robocze AC			
cewka 50/60 Hz przy 50 Hz			

zadziałanie	min.	%Us	80
	maks.	%Us	110
odpadanie	min.	%Us	20
	maks.	%Us	55

cewka 50/60 Hz przy 60 Hz

zadziałanie	min.	%Us	85
	maks.	%Us	110
odpadanie	min.	%Us	20
	maks.	%Us	55

Średni pobór cewki przy 20°C

cewka 50/60 Hz przy 50 Hz

rozruch	VA	75
trzymanie	VA	9

cewka 50/60 Hz przy 60 Hz

rozruch	VA	70
trzymanie	VA	6.5

cewka 60 Hz przy 60 Hz

rozruch	VA	75
trzymanie	VA	9

Rozproszenie przy trzymaniu ≤20°C 50 Hz

W 2.5

Maks. częstotliwość cykli

Operacje mechaniczne cycles/h 3600

Czas działania

Średni czas przy sterowaniu Us

W AC

Zamykanie NO	min.	ms	8
	maks.	ms	24
Otwieranie NO	min.	ms	10
	maks.	ms	20
Zamykanie NC	min.	ms	14
	maks.	ms	28
Otwieranie NC	min.	ms	7
	maks.	ms	18

Dane techniczne UL

Znamionowe napięcie robocze AC (UL) V 600

Prąd pełnego obciążenia dla trójfazowego silnika AC przy

480 V	A	14
600 V	A	17

Uzyskana wydajność mechaniczna przy

silnik jednofazowy AC

110/120 V	HP	1
230 V	HP	3

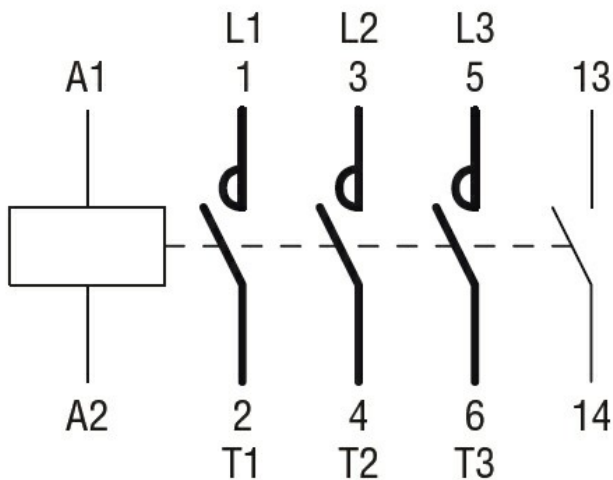
silnik trójfazowy AC

200/208 V	HP	5
220/240 V	HP	5
460/480 V	HP	10

		575/600 V	HP	15
Zastosowanie ogólne				
Stycznik				
	AC o zastosowaniu ogólnym, prąd	A		32
Zestyki pomocnicze				
	AC napięcie	V		600
	AC prąd	A		10
	DC napięcie	V		250
	DC prąd	A		1
Ochrona przed zwarciem, 600 V				
Wysoka niezawodność				
	Prąd zwarciov	kA		100
	Klasyfikacja bezpiecznika	A		60
	Klasa bezpiecznika			J
Standardowa niezawodność				
	Prąd zwarciov	kA		5
	Klasyfikacja bezpiecznika	A		80
Klasyfikacja zestyków pomocniczych zgodnie z UL				A600 - P600
Warunki otoczenia				
Temperatura				
Temperatura pracy				
	min.	°C		-50
	maks.	°C		70
Temperatura składowania				
	min.	°C		-60
	maks.	°C		80
Maks. wysokość				m 3000
Odporność i zabezpieczenie				
Stopień zanieczyszczenia				3
Wymiary				



Schemat połączeń elektrycznych



Certyfikaty i zgodność

Zgodność

CSA C22.2 n° 60947-1

CSA C22.2 n° 60947-4-1

IEC/EN 60335-2-89

IEC/EN/BS 60947-1

IEC/EN/BS 60947-4-1

UL 60947-1

UL 60947-4-1

Certyfikaty

CCC

CSA C22.2 n. 60335-2-40:22 LZGH A2L

CSA C22.2 No. 60335-2-89:21 LZGH A2L

cULus

EAC

UL 60335-2-40 LZGH A2L

UL 60335-2-89 LZGH A2L

Klasyfikacja ETIM

ETIM 8,0

EC000066 -
Stycznik AC