



stycznik mocy, AC-3, 12 A, 5,5 kW / 400 V, 4-bieg., AC 220 V, 50 Hz / 240 V, 60 Hz, zestyki główne: 2 NO + 2 NC, przyłącze śrubowe, wielkość: S00

Nazwa markowa produktu	SIRIUS
oznaczenie produktu	Stycznik
oznaczenie typu produktu	3RT25
Ogólne dane techniczne	
Wielkość stycznika	S00
rozszerzenie produktu	
<ul style="list-style-type: none"> • moduł funkcyjny do komunikacji • przełącznik pomocniczy 	Nie Tak
Strata mocy [W] w przypadku wartości znamionowej prądu	
<ul style="list-style-type: none"> • w przypadku AC w stanie rozgrzanym na biegun • bez składowej prądu obciążenia typowa 	0,5 W 1,7 W
rodzaj obliczania strat mocy zależny od biegun	kwadratowy
Napięcie izolacji	
<ul style="list-style-type: none"> • obwodu głównego przy stopniu zanieczyszczenia 3 wartość znamionowa • obwodu pomocniczego przy stopniu zanieczyszczenia 3 wartość znamionowa 	690 V 690 V
Wytrzymałość na napięcie udarowe	
<ul style="list-style-type: none"> • obwodu głównego wartość znamionowa • obwodu pomocniczego wartość znamionowa 	6 kV 6 kV
Maksymalne dopuszczalne napięcie dla bezpiecznej izolacji pomiędzy cewką a stykami głównymi zg. z EN 60947-1	400 V
odporność na wstrząsy przy impulsie prostokątnym	
<ul style="list-style-type: none"> • przy AC 	7,3 g / 5 ms, 4,7 g / 10 ms
odporność na wstrząsy przy impulsie sinusoidalnym	
<ul style="list-style-type: none"> • przy AC 	11,4 g / 5 ms, 7,3 g / 10 ms
<ul style="list-style-type: none"> • żywotność mechaniczna (liczba cykli łączeniowych) stycznika typowy • żywotność mechaniczna (liczba cykli łączeniowych) stycznika z elektronicznym blokiem styków pomocniczych typowy • trwałość mechaniczna (liczba cykli łączeniowych) stycznika z nałożonym blokiem łączników pomocniczych typowa 	30 000 000 5 000 000 10 000 000
oznaczenie środków roboczych zgodnie z IEC 81346-2:2009	Q
Dyrektywa RoHS (dzień/miesiąc/rok)	10/01/2009
Waga netto na jedn.	0,238 g
Warunki środowiska	
wysokość montażu przy wysokości nad poziomem morza maksymalny	2 000 m
temperatura otoczenia	

• podczas pracy	-25 ... +60 °C
• podczas magazynowania	-55 ... +80 °C
względna wilgotność powietrza minimalna	10 %
względna wilgotność powietrza przy 55 °C według IEC 60068-2-30 maksymalna	95 %
Obwód główny	
liczba biegunów dla głównego obwodu prądowego	4
liczba zestyków zwiernych dla styków głównych	2
liczba zestyków rozwiernych dla styków głównych	2
prąd roboczy	
• przy AC-1 do 690 V	
— przy temperaturze otoczenia 40 °C wartość znamionowa	22 A
— przy temperaturze otoczenia 60°C wartość znamionowa	20 A
• przy AC-2 przy AC-3 przy 400 V	
— na styk zwierny wartość znamionowa	12 A
— na styk rozwierny wartość znamionowa	9 A
Przekrój minimalny w obwodzie głównym w przypadku maksymalnej wartości znamionowej AC-1	4 mm ²
prąd roboczy	
• przy 1 ścieżce prądowej przy DC-1	
— przy 24 V wartość znamionowa	20 A
— przy 110 V wartość znamionowa	2,1 A
— przy 220 V wartość znamionowa	0,8 A
— przy 440 V wartość znamionowa	0,6 A
• przy 2 torach prądowych szeregowo przy DC-1	
— przy 24 V wartość znamionowa	20 A
— przy 110 V wartość znamionowa	12 A
— przy 220 V wartość znamionowa	1,6 A
— przy 440 V wartość znamionowa	0,8 A
• przy 1 ścieżce prądowej przy DC-3 przy DC-5	
— przy 24 V na styk rozwierny wartość znamionowa	20 A
— przy 24 V na styk zwierny wartość znamionowa	20 A
— przy 110 V na styk rozwierny wartość znamionowa	0,075 A
— przy 110 V na styk zwierny wartość znamionowa	0,15 A
— przy 220 V na styk rozwierny wartość znamionowa	0,375 A
— przy 220 V na styk zwierny wartość znamionowa	0,75 A
• przy 2 torach prądowych szeregowo przy DC-3 przy DC-5	
— przy 24 V na styk rozwierny wartość znamionowa	20 A
— przy 24 V na styk zwierny wartość znamionowa	20 A
— przy 110 V na styk rozwierny wartość znamionowa	0,175 A
— przy 110 V na styk zwierny wartość znamionowa	0,35 A
moc robocza przy AC-2 przy AC-3	
• przy 230 V na styk rozwierny wartość znamionowa	2,2 kW
• przy 230 V na styk zwierny wartość znamionowa	3 kW
• przy 400 V na styk rozwierny wartość znamionowa	4 kW
• przy 400 V na styk zwierny wartość znamionowa	5,5 kW
Prąd krótkotrwały wytrzymywany przy nierozgrzanym urządzeniu do 40 °C	
• trwający maks. 1 s odłączający od zasilania maksymalny	125 A; Dostosować pole przekroju poprzecznego do wartości znamionowej AC-1
• trwający maks. 5 s odłączający od zasilania maksymalny	123 A; Dostosować pole przekroju poprzecznego do wartości znamionowej AC-1
• trwający maks. 10 s odłączający od zasilania maksymalny	96 A; Dostosować pole przekroju poprzecznego do wartości znamionowej AC-1
• trwający maks. 30 s odłączający od zasilania maksymalny	74 A; Dostosować pole przekroju poprzecznego do wartości znamionowej AC-1
• trwający maks. 60 s odłączający od zasilania maksymalny	61 A; Dostosować pole przekroju poprzecznego do wartości znamionowej AC-1
Strata mocy [W] w przypadku AC-3 przy 400 V w przypadku	0,5 W

wartości znamionowej prądu roboczego na przewód	
strata mocy [W] przy AC-3e przy 400 V przy wartości znamionowej prądu roboczego na przewód	0,5 W
Częstotliwość załączania w trybie jałowym	
<ul style="list-style-type: none"> • przy AC • przy DC 	10 000 1/h 10 000 1/h
<ul style="list-style-type: none"> • częstotliwość przełączania przy AC-1 maksymalny 	1 000 1/h
Obwód sterowniczy/ Sterowanie	
rodzaj napięcia zasilającego napięcia sterującego	AC
zasilające napięcie sterujące przy AC	
<ul style="list-style-type: none"> • przy 50 Hz wartość znamionowa • przy 60 hz wartość znamionowa 	220 V 240 V
współczynnik zakresu roboczego, zasilające napięcie sterujące, wartość znamionowa cewki elektromagnesu przy AC	
<ul style="list-style-type: none"> • przy 50 Hz • przy 60 hz 	0,8 ... 1,1 0,8 ... 1,1
Pobór mocy cewki elektromagnesu przy AC	43 VA
<ul style="list-style-type: none"> • przy 50 Hz • przy 60 hz 	43 VA 43 VA
Współczynnik indukcyjny mocy z mocą zamykania cewki	0,8
<ul style="list-style-type: none"> • przy 50 Hz • przy 60 hz 	0,77 0,77
Pozorna moc trzymania cewki elektromagnesu przy AC	6,5 VA
<ul style="list-style-type: none"> • przy 50 Hz • przy 60 hz 	6,5 VA 6,5 VA
Współczynnik indukcyjny mocy z mocą trzymania cewki	0,25
<ul style="list-style-type: none"> • przy 50 Hz • przy 60 hz 	0,25 0,25
Zwłoka zamknięcia	
<ul style="list-style-type: none"> • przy AC 	9 ... 35 ms
zwłoka otwarcia	
<ul style="list-style-type: none"> • przy AC 	4 ... 15 ms
Czas trwania łuku	10 ... 15 ms
Prąd resztkowy elektroniki do sterowania sygnałem <0>	
<ul style="list-style-type: none"> • przy AC przy 230 V maksymalny dopuszczalny 	0,004 A
Obwód pomocniczy	
liczba zestyków rozwiernych dla styków pomocniczych bezzwłoczny	0
liczba zestyków zwiernych dla styków pomocniczych bezzwłoczny	0
prąd roboczy przy AC-12 maksymalny	10 A
prąd roboczy przy AC-15	
<ul style="list-style-type: none"> • przy 230 V wartość znamionowa • przy 400 V wartość znamionowa 	10 A 3 A
prąd roboczy przy DC-12	
<ul style="list-style-type: none"> • przy 48 V wartość znamionowa • przy 60 V wartość znamionowa • przy 110 V wartość znamionowa • przy 125 V wartość znamionowa • przy 220 V wartość znamionowa • przy 600 V wartość znamionowa 	6 A 6 A 3 A 2 A 1 A 0,15 A
prąd roboczy przy DC-13	
<ul style="list-style-type: none"> • przy 24 V wartość znamionowa • przy 48 V wartość znamionowa • przy 60 V wartość znamionowa • przy 110 V wartość znamionowa • przy 220 V wartość znamionowa • przy 600 V wartość znamionowa 	10 A 2 A 2 A 1 A 0,3 A 0,1 A

— jednożyłowy lub wielożyłowy	2x (0,5 ... 1,5 mm ²), 2x (0,75 ... 2,5 mm ²), 2x 4 mm ²
— typu linka z tulejką kablową	2x (0,5 ... 1,5 mm ²), 2x (0,75 ... 2,5 mm ²)
• przy przewodach AWG dla styków pomocniczych	2x (20 ... 16), 2x (18 ... 14), 2x 12
numer AWG jako zakodowany przekrój przyłączanego przewodu dla styków głównych	20 ... 12
numer AWG jako zakodowany przekrój przyłączanego przewodu dla styków pomocniczych	20 ... 12

Dane związane z bezpieczeństwem

funkcja produktu	
• styk lustrzany zg. z IEC 60947-4-1	Tak; Z 3RH29
• wymuszone otwarcie zg. z IEC 60947-5-1	Nie
Bezpieczeństwo elektryczne	
stopień ochrony IP strona czołowa zgodnie z IEC 60529	IP20
ochrona przed dotykiem od strony czołowej zgodnie z IEC 60529	zabezpieczony przed wetknięciem palców w przypadku prostopadłego dotknięcia z przodu

Zezwolenia Certyfikaty

deklaracja środowiskowa produktu	
• współczynnik ocieplenia globalnego [eq CO ₂] / podczas produkcji	1.18 kg
• współczynnik ocieplenia globalnego [eq CO ₂] / podczas eksploatacji	38.5 kg
• współczynnik ocieplenia globalnego [eq CO ₂] / po End of Life	-0.155 kg
• współczynnik ocieplenia globalnego [eq CO ₂] / ogółem	39.6 kg

Environment General Product Approval

[Environmental Confirmations](#)



General Product Approval EMV Test Certificates Maritime application



[Special Test Certificate](#)

[Type Test Certificates/Test Report](#)



Maritime application



other Railway

[Confirmation](#)



[Miscellaneous](#)

[Special Test Certificate](#)

Więcej informacji

Informacje dotyczące opakowania

[Informacje dotyczące opakowania](#)

Information for data generation and storage

<https://support.industry.siemens.com/cs/ww/en/view/109995012>

Information- and Downloadcenter

<https://www.siemens.com/ic10>

Industry Mall (System zamawiania online)

<https://mall.industry.siemens.com/mall/pl/pl/Catalog/product?mlfb=3RT2517-1AP60>

Service&Support

<https://support.industry.siemens.com/cs/ww/en/ps/3RT2517-1AP60>

Image database (product images, 2D dimension drawings, 3D models, device circuit diagrams, EPLAN macros, ...)

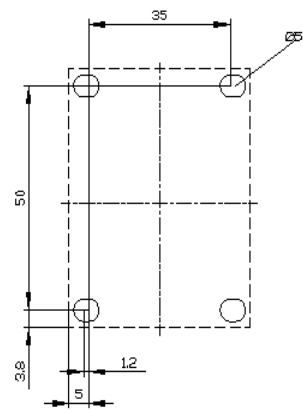
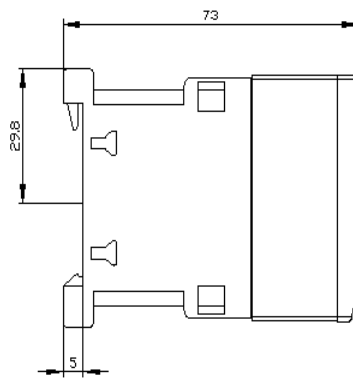
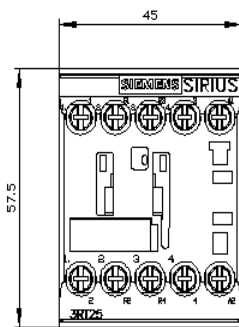
https://www.automation.siemens.com/bilddb/cax_de.aspx?mlfb=3RT2517-1AP60&lang=en

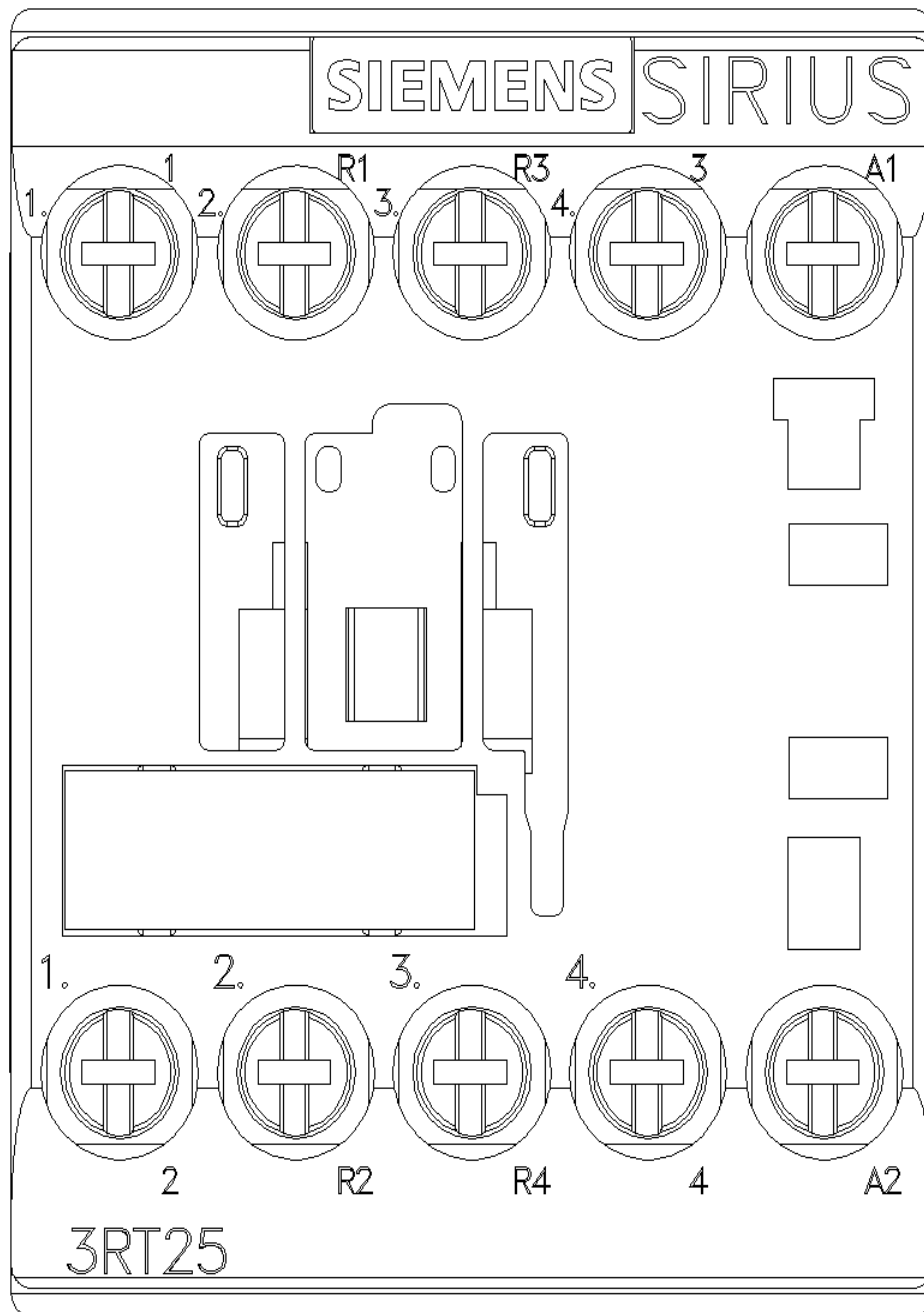
CAX-Online-Generator

<https://support.automation.siemens.com/WW/CAXorder/default.aspx?lang=en&mlfb=3RT2517-1AP60>

Krzywe charakterystyczne

https://curves.simaris.siemens.com/curves/<mmp_prod_noCOMP='HAUPT'></mmp_prod_no>







Ostatnia zmiana:

4.04.2026 