



stycznik mocy, AC-3e/AC-3, 7 A, 3 kW / 400 V, 3-bieg., DC 125 V, zestyki pomocnicze: 1 NC, przyłącze śrubowe, wielkość: S00

<b>Nazwa markowa produktu</b>	SIRIUS
<b>oznaczenie produktu</b>	Stycznik mocy
<b>oznaczenie typu produktu</b>	3RT2
<b>Ogólne dane techniczne</b>	
<b>Wielkość stycznika</b>	S00
<b>rozszerzenie produktu</b>	
<ul style="list-style-type: none"> <li>• moduł funkcyjny do komunikacji</li> <li>• przelącznik pomocniczy</li> </ul>	<p>Nie</p> <p>Tak</p>
<b>Strata mocy [W] w przypadku wartości znamionowej prądu</b>	
<ul style="list-style-type: none"> <li>• w przypadku AC w stanie rozgrzanym</li> <li>• w przypadku AC w stanie rozgrzanym na biegun</li> <li>• bez składowej prądu obciążenia typowa</li> </ul>	<p>0,6 W</p> <p>0,2 W</p> <p>4 W</p>
<b>rodzaj obliczania strat mocy zależny od bieguna</b>	kwadratowy
<b>Napięcie izolacji</b>	
<ul style="list-style-type: none"> <li>• obwodu głównego przy stopniu zanieczyszczenia 3 wartość znamionowa</li> <li>• obwodu pomocniczego przy stopniu zanieczyszczenia 3 wartość znamionowa</li> </ul>	<p>690 V</p> <p>690 V</p>
<b>Wytrzymałość na napięcie udarowe</b>	
<ul style="list-style-type: none"> <li>• obwodu głównego wartość znamionowa</li> <li>• obwodu pomocniczego wartość znamionowa</li> </ul>	<p>6 kV</p> <p>6 kV</p>
Maksymalne dopuszczalne napięcie dla bezpiecznej izolacji pomiędzy cewką a stykami głównymi zg. z EN 60947-1	400 V
<b>odporność na wstrząsy przy impulsie prostokątnym</b>	
<ul style="list-style-type: none"> <li>• przy DC</li> </ul>	6,7 g / 5 ms, 4,2 g / 10 ms
<b>odporność na wstrząsy przy impulsie sinusoidalnym</b>	
<ul style="list-style-type: none"> <li>• przy DC</li> </ul>	10,5 g / 5 ms, 6,6 g / 10 ms
<ul style="list-style-type: none"> <li>• żywotność mechaniczna (liczba cykli łączeniowych) stycznika typowy</li> <li>• żywotność mechaniczna (liczba cykli łączeniowych) stycznika z elektronicznym blokiem styków pomocniczych typowy</li> <li>• trwałość mechaniczna (liczba cykli łączeniowych) stycznika z nałożonym blokiem łączników pomocniczych typowa</li> </ul>	<p>30 000 000</p> <p>5 000 000</p> <p>10 000 000</p>
<b>oznaczenie środków roboczych zgodnie z IEC 81346-2:2009</b>	Q
<b>Dyrektywa RoHS (dzień/miesiąc/rok)</b>	10/01/2009
<b>Waga netto na jedn.</b>	0,293 g
<b>Warunki środowiska</b>	
wysokość montażu przy wysokości nad poziomem morza maksymalny	2 000 m

<b>temperatura otoczenia</b>	
• podczas pracy	-25 ... +60 °C
• podczas magazynowania	-55 ... +80 °C
<b>względna wilgotność powietrza minimalna</b>	10 %
<b>względna wilgotność powietrza przy 55 °C według IEC 60068-2-30 maksymalna</b>	95 %
<b>Obwód główny</b>	
<b>liczba biegunów dla głównego obwodu prądowego</b>	3
<b>liczba zestyków zwiernych dla styków głównych</b>	3
<b>liczba zestyków rozwiernych dla styków głównych</b>	0
<b>napięcie robocze</b>	
• przy AC-3 wartość znamionowa maksymalny	690 V
• przy AC-3e wartość znamionowa maksymalne	690 V
• prąd roboczy przy AC-1 przy 400 V przy temperaturze otoczenia 40 °C wartość znamionowa	18 A
•	
— prąd roboczy przy AC-1 do 690 V przy temperaturze otoczenia 40 °C wartość znamionowa	18 A
— prąd roboczy przy AC-1 do 690 V przy temperaturze otoczenia 60 °C wartość znamionowa	16 A
• prąd roboczy przy AC-3	
— przy 400 V wartość znamionowa	7 A
— przy 500 V wartość znamionowa	6 A
— przy 690 V wartość znamionowa	4,9 A
• prąd roboczy przy AC-3e	
— przy 400 V wartość znamionowa	7 A
— przy 500 V wartość znamionowa	6 A
— przy 690 V wartość znamionowa	4,9 A
• prąd roboczy przy AC-4 przy 400 V wartość znamionowa	6,5 A
• Prąd roboczy w przypadku AC-5a do 690 V wartość znamionowa	15,8 A
• Prąd roboczy w przypadku AC-5b do 400 V wartość znamionowa	5,8 A
• Prąd roboczy w przypadku AC-6a	
— do 230 V w przypadku wartości szczytowej prądu n=20 wartość znamionowa	4 A
— do 400 V w przypadku wartości szczytowej prądu n=20 wartość znamionowa	4 A
— do 500 V w przypadku wartości szczytowej prądu n=20 wartość znamionowa	3,8 A
— do 690 V w przypadku wartości szczytowej prądu n=20 wartość znamionowa	3,6 A
• Prąd roboczy w przypadku AC-6a	
— do 230 V w przypadku wartości szczytowej prądu n=30 wartość znamionowa	2,7 A
— do 400 V w przypadku wartości szczytowej prądu n=30 wartość znamionowa	2,7 A
— do 500 V w przypadku wartości szczytowej prądu n=30 wartość znamionowa	2,5 A
— do 690 V w przypadku wartości szczytowej prądu n=30 wartość znamionowa	2,4 A
Przekrój minimalny w obwodzie głównym w przypadku maksymalnej wartości znamionowej AC-1	2,5 mm <sup>2</sup>
<b>prąd roboczy na ok. 200000 cykli roboczych przy AC-4</b>	
• przy 400 V wartość znamionowa	2,6 A
• przy 690 V wartość znamionowa	1,8 A
<b>prąd roboczy</b>	
• <b>przy 1 ścieżce prądowej przy DC-1</b>	
— przy 24 V wartość znamionowa	15 A
— przy 60 V wartość znamionowa	15 A
— przy 110 V wartość znamionowa	1,5 A
— przy 220 V wartość znamionowa	0,6 A

— przy 440 V wartość znamionowa	0,42 A
— przy 600 V wartość znamionowa	0,42 A
<b>• przy 2 torach prądowych szeregowo przy DC-1</b>	
— przy 24 V wartość znamionowa	15 A
— przy 60 V wartość znamionowa	15 A
— przy 110 V wartość znamionowa	8,4 A
— przy 220 V wartość znamionowa	1,2 A
— przy 440 V wartość znamionowa	0,6 A
— przy 600 V wartość znamionowa	0,5 A
<b>• przy 3 torach prądowych połączonych szeregowo przy DC-1</b>	
— przy 24 V wartość znamionowa	15 A
— wartość znamionowa	15 A
— przy 110 V wartość znamionowa	15 A
— przy 220 V wartość znamionowa	15 A
— przy 440 V wartość znamionowa	0,9 A
— przy 600 V wartość znamionowa	0,7 A
<b>• przy 1 ścieżce prądowej przy DC-3 przy DC-5</b>	
— przy 24 V wartość znamionowa	15 A
— przy 60 V wartość znamionowa	0,35 A
<b>• przy 2 torach prądowych szeregowo przy DC-3 przy DC-5</b>	
— przy 24 V wartość znamionowa	15 A
— przy 60 V wartość znamionowa	3,5 A
— przy 110 V wartość znamionowa	0,25 A
<b>• przy 3 torach prądowych połączonych szeregowo przy DC-3 przy DC-5</b>	
— przy 24 V wartość znamionowa	15 A
— wartość znamionowa	15 A
— przy 110 V wartość znamionowa	15 A
— przy 220 V wartość znamionowa	1,2 A
— przy 440 V wartość znamionowa	0,14 A
— przy 600 V wartość znamionowa	0,14 A
<b>moc robocza</b>	
<b>• przy AC-2 przy 400 V wartość znamionowa</b>	3 kW
<b>• przy AC-3</b>	
— przy 230 V wartość znamionowa	1,5 kW
— przy 400 V wartość znamionowa	3 kW
— przy 500 V wartość znamionowa	3 kW
— przy 690 V wartość znamionowa	4 kW
<b>• przy AC-3e</b>	
— przy 230 V wartość znamionowa	1,5 kW
— przy 400 V wartość znamionowa	3 kW
— przy 500 V wartość znamionowa	3 kW
— przy 690 V wartość znamionowa	4 kW
<b>moc robocza na ok. 200000 cykli roboczych przy AC-4</b>	
<b>• przy 400 V wartość znamionowa</b>	1,15 kW
<b>• przy 690 V wartość znamionowa</b>	1,15 kW
<b>Robocza moc pozorna w przypadku AC-6a</b>	
<b>• do 230 V w przypadku wartości szczytowej prądu n=20 wartość znamionowa</b>	1,5 kVA
<b>• do 400 V w przypadku wartości szczytowej prądu n=20 wartość znamionowa</b>	2,7 kVA
<b>• do 500 V w przypadku wartości szczytowej prądu n=20 wartość znamionowa</b>	3,3 kVA
<b>• do 690 V w przypadku wartości szczytowej prądu n=20 wartość znamionowa</b>	4,3 kVA
<b>Robocza moc pozorna w przypadku AC-6a</b>	
<b>• do 230 V w przypadku wartości szczytowej prądu n=30 wartość znamionowa</b>	1 kVA
<b>• do 400 V w przypadku wartości szczytowej prądu n=30 wartość znamionowa</b>	1,8 kVA

<ul style="list-style-type: none"> <li>do 500 V w przypadku wartości szczytowej prądu n=30 wartość znamionowa</li> </ul>	2,2 kVA
<ul style="list-style-type: none"> <li>do 690 V w przypadku wartości szczytowej prądu n=30 wartość znamionowa</li> </ul>	2,9 kVA
<b>Prąd krótkotrwały wytrzymywany przy nierozgrzanym urządzeniu do 40 °C</b> <ul style="list-style-type: none"> <li>trwający maks. 1 s odłączający od zasilania maksymalny</li> <li>trwający maks. 5 s odłączający od zasilania maksymalny</li> <li>trwający maks. 10 s odłączający od zasilania maksymalny</li> <li>trwający maks. 30 s odłączający od zasilania maksymalny</li> <li>trwający maks. 60 s odłączający od zasilania maksymalny</li> </ul>	120 A; Dostosować pole przekroju poprzecznego do wartości znamionowej AC-1 86 A; Dostosować pole przekroju poprzecznego do wartości znamionowej AC-1 67 A; Dostosować pole przekroju poprzecznego do wartości znamionowej AC-1 52 A; Dostosować pole przekroju poprzecznego do wartości znamionowej AC-1 43 A; Dostosować pole przekroju poprzecznego do wartości znamionowej AC-1
<b>Częstotliwość załączania w trybie jałowym</b> <ul style="list-style-type: none"> <li>przy DC</li> </ul>	10 000 1/h
<ul style="list-style-type: none"> <li>częstotliwość przełączania przy AC-1 maksymalny</li> <li>częstotliwość przełączania przy AC-2 maksymalny</li> <li>częstotliwość przełączania przy AC-3 maksymalny</li> <li>częstość przełączania przy AC-3e <ul style="list-style-type: none"> <li>— maksymalna</li> </ul> </li> <li>częstotliwość przełączania przy AC-4 maksymalny</li> </ul>	1 000 1/h 750 1/h 750 1/h 750 1/h 250 1/h
<b>Obwód sterowniczy/ Sterowanie</b>	
<b>rodzaj napięcia zasilającego napięcia sterującego</b>	DC
<b>zasilające napięcie sterujące przy DC wartość znamionowa</b>	125 V
<b>współczynnik zakresu roboczego, zasilające napięcie sterujące, wartość znamionowa cewki elektromagnesu przy DC</b>	
<ul style="list-style-type: none"> <li>wartość początkowa</li> <li>wartość końcowa</li> </ul>	0,8 1,1
<b>Moc zamykania cewki elektromagnesu przy DC</b>	4 W
<b>Moc trzymania cewki elektromagnesu przy DC</b>	4 W
<b>Zwłoka zamknięcia</b>	
<ul style="list-style-type: none"> <li>przy DC</li> </ul>	30 ... 100 ms
<b>zwłoka otwarcia</b>	
<ul style="list-style-type: none"> <li>przy DC</li> </ul>	7 ... 13 ms
<b>Czas trwania łuku</b>	10 ... 15 ms
<b>wersja sterowania napędu przełączanego</b>	Standard A1 - A2
<b>Obwód pomocniczy</b>	
liczba zestyków rozwiernych dla styków pomocniczych bezzwłoczny	1
liczba zestyków zwiernych dla styków pomocniczych bezzwłoczny	0
prąd roboczy przy AC-12 maksymalny	10 A
<b>prąd roboczy przy AC-15</b>	
<ul style="list-style-type: none"> <li>przy 230 V wartość znamionowa</li> <li>przy 400 V wartość znamionowa</li> <li>przy 500 V wartość znamionowa</li> <li>przy 690 V wartość znamionowa</li> </ul>	10 A 3 A 2 A 1 A
<b>prąd roboczy przy DC-12</b>	
<ul style="list-style-type: none"> <li>przy 24 V wartość znamionowa</li> <li>przy 48 V wartość znamionowa</li> <li>przy 60 V wartość znamionowa</li> <li>przy 110 V wartość znamionowa</li> <li>przy 125 V wartość znamionowa</li> <li>przy 220 V wartość znamionowa</li> <li>przy 600 V wartość znamionowa</li> </ul>	10 A 6 A 6 A 3 A 2 A 1 A 0,15 A
<b>prąd roboczy przy DC-13</b>	
<ul style="list-style-type: none"> <li>przy 24 V wartość znamionowa</li> <li>przy 48 V wartość znamionowa</li> </ul>	10 A 2 A

<ul style="list-style-type: none"> <li>• przy 60 V wartość znamionowa</li> <li>• przy 110 V wartość znamionowa</li> <li>• przy 125 V wartość znamionowa</li> <li>• przy 220 V wartość znamionowa</li> <li>• przy 600 V wartość znamionowa</li> </ul>	2 A 1 A 0,9 A 0,3 A 0,1 A
<b>niezawodność styku styków pomocniczych</b>	1 awaria styku na 100 milionów (17 V, 1 mA)
<b>Dane znamionowe UL/CSA</b>	
<b>Prąd pełnego obciążenia (FLA) dla trójfazowego silnika AC</b>	
<ul style="list-style-type: none"> <li>• przy 480 V wartość znamionowa</li> <li>• przy 600 V wartość znamionowa</li> </ul>	4,8 A 6,1 A
<b>Oddawana moc mechaniczna [hp]</b>	
<ul style="list-style-type: none"> <li>• dla jednofazowego silnika AC               <ul style="list-style-type: none"> <li>— przy 110/120 V wartość znamionowa</li> <li>— przy 230 V wartość znamionowa</li> </ul> </li> <li>• dla trójfazowego silnika AC               <ul style="list-style-type: none"> <li>— przy 200/208 V wartość znamionowa</li> <li>— przy 220/230 V wartość znamionowa</li> <li>— przy 460/480 V wartość znamionowa</li> <li>— przy 575/600 V wartość znamionowa</li> </ul> </li> </ul>	0,25 hp 0,75 hp 1,5 hp 2 hp 3 hp 5 hp
<b>Wytrzymałość styków pomocniczych zg. z UL</b>	A600 / Q600
<b>Ochrona zwarciova</b>	
Wykonanie miniaturowego wyłącznika silnikowego do ochrony przeciwzwarciowej obwodu pomocniczego do 230 V	charakterystyka C: 10 A; 0,4 kA
<ul style="list-style-type: none"> <li>• wykonanie wkładki bezpiecznikowej dla ochrony zwarciovej styku pomocniczego wymagany</li> </ul>	gG: 10 A (500 V, 1 kA)
<b>Instalacja/ Mocowanie/ Wymiary</b>	
<b>pozycja montażowa</b>	Możliwy obrót o +/-180° na pionowej powierzchni montażowej; możliwe wychylenie do przodu i do tyłu o +/- 22.5° na pionowej powierzchni montażowej
rodzaj montażu	montaż szeregowy
<b>rodzaj montażu</b>	Mocowanie śrubowe zatrzaskowe na szynie montażowej 35 mm zgodnie z DIN EN 60715
<b>wysokość</b>	58 mm
<b>szerokość</b>	45 mm
<b>głębokość</b>	73 mm
<b>odległość do zachowania</b>	
<ul style="list-style-type: none"> <li>• przy montażu szeregowym               <ul style="list-style-type: none"> <li>— do przodu</li> <li>— w górę</li> <li>— w dół</li> <li>— na boki</li> </ul> </li> <li>• do części uziemionych               <ul style="list-style-type: none"> <li>— do przodu</li> <li>— w górę</li> <li>— na boki</li> <li>— w dół</li> </ul> </li> <li>• do części czynnych               <ul style="list-style-type: none"> <li>— do przodu</li> <li>— w górę</li> <li>— w dół</li> <li>— na boki</li> </ul> </li> </ul>	10 mm 10 mm 10 mm 0 mm 10 mm 10 mm 6 mm 10 mm 10 mm 10 mm 10 mm 10 mm 6 mm
<b>Przyłącza/ Zaciski</b>	
<ul style="list-style-type: none"> <li>• wykonanie przyłącza elektrycznego dla głównego obwodu prądowego</li> <li>• wykonanie przyłącza elektrycznego dla obwodu pomocniczego i obwodu prądu sterowania</li> <li>• Wykonanie przyłącza elektrycznego na styczniku do zestyków pomocniczych</li> <li>• wykonanie przyłącza elektrycznego cewki elektromagnesu</li> </ul>	Przyłącze śrubowe Przyłącze śrubowe przyłącze śrubowe przyłącze śrubowe

<b>rodzaj przekrojów poprzecznych możliwych do podłączenia przewodów</b>	
<ul style="list-style-type: none"> <li>dla styków głównych <ul style="list-style-type: none"> <li>— jednożyłowy</li> <li>— jednożyłowy lub wielożyłowy</li> <li>— typu linka z tulejką kablową</li> </ul> </li> <li>przy przewodach AWG dla styków głównych</li> </ul>	<p>2x (0,5 ... 1,5 mm<sup>2</sup>), 2x (0,75 ... 2,5 mm<sup>2</sup>), 2x 4 mm<sup>2</sup></p> <p>2x (0,5 ... 1,5 mm<sup>2</sup>), 2x (0,75 ... 2,5 mm<sup>2</sup>), 2x 4 mm<sup>2</sup></p> <p>2x (0,5 ... 1,5 mm<sup>2</sup>), 2x (0,75 ... 2,5 mm<sup>2</sup>)</p> <p>2x (20 ... 16), 2x (18 ... 14), 2x 12</p>
<b>przekrój możliwego do podłączenia przewodu dla styków głównych</b>	
<ul style="list-style-type: none"> <li>jednożyłowy</li> <li>wielożyłowy</li> <li>typu linka z tulejką kablową</li> </ul>	<p>0,5 ... 4 mm<sup>2</sup></p> <p>0,5 ... 4 mm<sup>2</sup></p> <p>0,5 ... 2,5 mm<sup>2</sup></p>
<b>przekrój możliwego do podłączenia przewodu dla styków pomocniczych</b>	
<ul style="list-style-type: none"> <li>jednożyłowy lub wielożyłowy</li> <li>typu linka z tulejką kablową</li> </ul>	<p>0,5 ... 4 mm<sup>2</sup></p> <p>0,5 ... 2,5 mm<sup>2</sup></p>
<b>rodzaj przekrojów poprzecznych możliwych do podłączenia przewodów</b>	
<ul style="list-style-type: none"> <li>dla styków pomocniczych <ul style="list-style-type: none"> <li>— jednożyłowy lub wielożyłowy</li> <li>— typu linka z tulejką kablową</li> </ul> </li> <li>przy przewodach AWG dla styków pomocniczych</li> </ul>	<p>2x (0,5 ... 1,5 mm<sup>2</sup>), 2x (0,75 ... 2,5 mm<sup>2</sup>), 2x 4 mm<sup>2</sup></p> <p>2x (0,5 ... 1,5 mm<sup>2</sup>), 2x (0,75 ... 2,5 mm<sup>2</sup>)</p> <p>2x (20 ... 16), 2x (18 ... 14), 2x 12</p>
<b>numer AWG jako zakodowany przekrój przyłączanego przewodu dla styków głównych</b>	20 ... 12
<b>numer AWG jako zakodowany przekrój przyłączanego przewodu dla styków pomocniczych</b>	20 ... 12
<b>Dane związane z bezpieczeństwem</b>	
<b>funkcja produktu</b>	
<ul style="list-style-type: none"> <li>styk lustrzany zg. z IEC 60947-4-1</li> <li>wymuszone otwarcie zg. z IEC 60947-5-1</li> <li>nadaje się do funkcji bezpieczeństwa</li> </ul>	<p>Tak</p> <p>Nie</p> <p>Tak</p>
Możliwość zastosowania bezpieczne wyłączanie	Tak
<b>Okres użytkowania maksymalny</b>	20 a
<b>kontrola okres użytkowania związany z zużyciem konieczne</b>	Tak
<b>Udział niebezpiecznych awarii z wysokim współczynnikiem przywołania zg. z SN 31920</b>	
•	40 %
•	73 %
<b>Wartość B10 z wysokim współczynnikiem przywołania zg. z SN 31920</b>	1 000 000
<b>Współczynnik awarii [FIT] z wysokim współczynnikiem przywołania zg. z SN 31920</b>	100 FIT
<b>ISO 13849</b>	
<b>typ urządzenia zgodnie z ISO 13849-1</b>	3
<b>przewymiarowanie zgodnie z ISO 13849-2 konieczne</b>	Tak
<b>IEC 61508</b>	
<b>Rodzaj urządzenia bezpiecznego zg. z IEC 61508-2</b>	Typ A
<b>Bezpieczeństwo elektryczne</b>	
<b>stopień ochrony IP strona czołowa zgodnie z IEC 60529</b>	IP20
<b>ochrona przed dotykiem od strony czołowej zgodnie z IEC 60529</b>	zabezpieczony przed wetknięciem palców w przypadku prostopadłego dotknięcia z przodu
<b>Zezwolenia Certyfikaty</b>	
<b>deklaracja środowiskowa produktu</b>	
<ul style="list-style-type: none"> <li>współczynnik ocieplenia globalnego [eq CO<sub>2</sub>] / podczas produkcji</li> <li>współczynnik ocieplenia globalnego [eq CO<sub>2</sub>] / podczas eksploatacji</li> <li>współczynnik ocieplenia globalnego [eq CO<sub>2</sub>] / po End of Life</li> <li>współczynnik ocieplenia globalnego [eq CO<sub>2</sub>] / ogółem</li> </ul>	<p>1.42 kg</p> <p>152 kg</p> <p>-0.305 kg</p> <p>153 kg</p>
<b>Environment</b>	<b>General Product Approval</b>

[Environmental Confirmations](#)



General Product Approval

EMV

Test Certificates



EG-Konf.



RCM

[Special Test Certificate](#)

Test Certificates

Maritime application

[Type Test Certificates/Test Report](#)



ABS



BUREAU  
VERITAS



DNV



LRS



PRS

Maritime application

other

Railway



RINA



RMRS

[Confirmation](#)

[Miscellaneous](#)



[Special Test Certificate](#)

Dangerous goods

[Transport Information](#)

Więcej informacji

Informacje dotyczące opakowania

[Informacje dotyczące opakowania](#)

Information for data generation and storage

<https://support.industry.siemens.com/cs/ww/en/view/109995012>

Information- and Downloadcenter

<https://www.siemens.com/ic10>

Industry Mall (System zamawiania online)

<https://mall.industry.siemens.com/mall/pl/pl/Catalog/product?mlfb=3RT2015-1BG42>

Service&Support

<https://support.industry.siemens.com/cs/ww/en/ps/3RT2015-1BG42>

Image database (product images, 2D dimension drawings, 3D models, device circuit diagrams, EPLAN macros, ...)

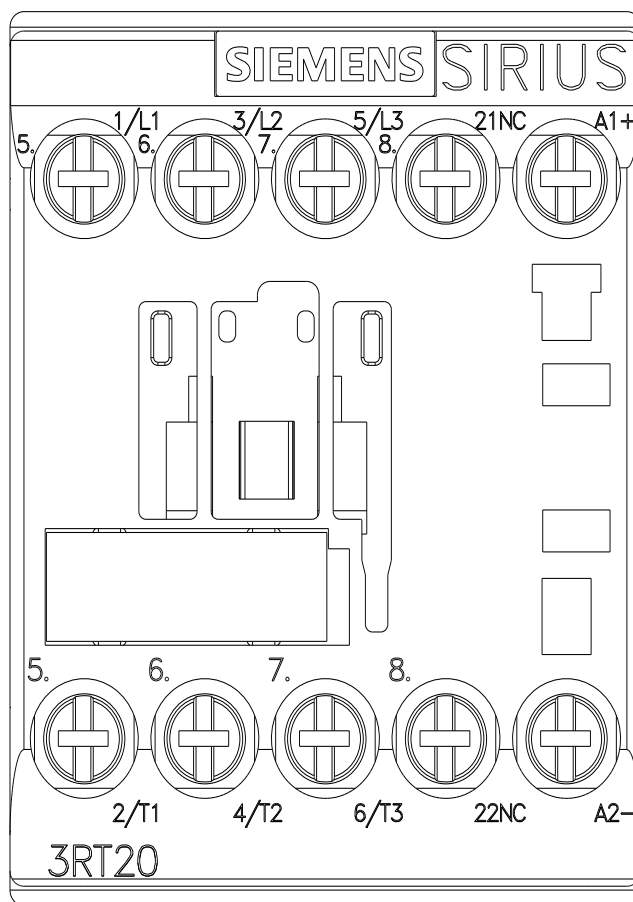
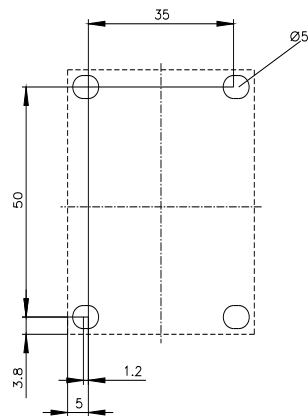
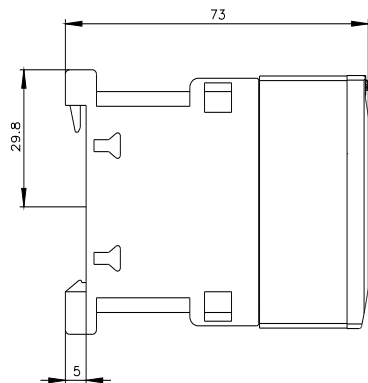
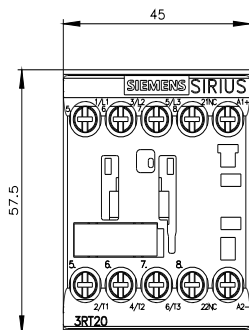
[https://www.automation.siemens.com/bilddb/cax\\_de.aspx?mlfb=3RT2015-1BG42&lang=en](https://www.automation.siemens.com/bilddb/cax_de.aspx?mlfb=3RT2015-1BG42&lang=en)

CAX-Online-Generator

<https://support.automation.siemens.com/WW/CAXorder/default.aspx?lang=en&mlfb=3RT2015-1BG42>

Krzywe charakterystyczne

[https://curves.simaris.siemens.com/curves/<mmp\\_prod\\_noCOMP="HAUPT"></mmp\\_prod\\_no>](https://curves.simaris.siemens.com/curves/<mmp_prod_noCOMP=)





Ostatnia zmiana:

4.04.2026 