



stycznik mocy, AC-3e/AC-3, 7 A, 3 kW / 400 V, 3-bieg., 24 V DC, 0,85-1,85* U_c, z nałożonym warystorem, zestyki pomocnicze: 1 NC, przyłącze sprężynowe, wielkość: S00, brak możliwości rozbudowy z łącznikiem pomocniczym

Nazwa markowa produktu	SIRIUS
oznaczenie produktu	Stycznik mocy
oznaczenie typu produktu	3RT2
Ogólne dane techniczne	
Wielkość stycznika	S00
rozszerzenie produktu	
<ul style="list-style-type: none"> • moduł funkcyjny do komunikacji • przelącznik pomocniczy 	Nie Nie
Strata mocy [W] w przypadku wartości znamionowej prądu	
<ul style="list-style-type: none"> • w przypadku AC w stanie rozgrzanym • w przypadku AC w stanie rozgrzanym na biegun • bez składowej prądu obciążenia typowa 	0,6 W 0,2 W 1,6 W
rodzaj obliczania strat mocy zależny od bieguna	kwadratowy
Napięcie izolacji	
<ul style="list-style-type: none"> • obwodu głównego przy stopniu zanieczyszczenia 3 wartość znamionowa • obwodu pomocniczego przy stopniu zanieczyszczenia 3 wartość znamionowa 	690 V 690 V
Wytrzymałość na napięcie udarowe	
<ul style="list-style-type: none"> • obwodu głównego wartość znamionowa • obwodu pomocniczego wartość znamionowa 	6 kV 6 kV
Maksymalne dopuszczalne napięcie dla bezpiecznej izolacji pomiędzy cewką a stykami głównymi zg. z EN 60947-1	400 V
odporność na wstrząsy przy impulsie prostokątnym	
<ul style="list-style-type: none"> • przy DC 	6,7 g / 5 ms, 4,2 g / 10 ms
odporność na wstrząsy przy impulsie sinusoidalnym	
<ul style="list-style-type: none"> • przy DC 	10,5 g / 5 ms, 6,6 g / 10 ms
<ul style="list-style-type: none"> • żywotność mechaniczna (liczba cykli łączeniowych) stycznika typowy 	30 000 000
oznaczenie środków roboczych zgodnie z IEC 81346-2:2009	Q
Dyrektywa RoHS (dzień/miesiąc/rok)	10/01/2009
SVHC substance name	Lead CAS-No. 7439-92-1
Waga netto na jedn.	0,333 g
Warunki środowiska	
wysokość montażu przy wysokości nad poziomem morza maksymalny	2 000 m
temperatura otoczenia	
<ul style="list-style-type: none"> • podczas pracy • podczas magazynowania 	-25 ... +60 °C -55 ... +80 °C

względna wilgotność powietrza minimalna	10 %
względna wilgotność powietrza przy 55 °C według IEC 60068-2-30 maksymalna	95 %
Obwód główny	
liczba biegunów dla głównego obwodu prądowego	3
liczba zestyków zwiernych dla styków głównych	3
liczba zestyków rozwiernych dla styków głównych	0
napięcie robocze	
<ul style="list-style-type: none"> • przy AC-3 wartość znamionowa maksymalny • przy AC-3e wartość znamionowa maksymalne 	<p>690 V</p> <p>690 V</p>
<ul style="list-style-type: none"> • prąd roboczy przy AC-1 przy 400 V przy temperaturze otoczenia 40 °C wartość znamionowa • — prąd roboczy przy AC-1 do 690 V przy temperaturze otoczenia 40 °C wartość znamionowa — prąd roboczy przy AC-1 do 690 V przy temperaturze otoczenia 60°C wartość znamionowa • prąd roboczy przy AC-3 <ul style="list-style-type: none"> — przy 400 V wartość znamionowa — przy 500 V wartość znamionowa — przy 690 V wartość znamionowa • prąd roboczy przy AC-3e <ul style="list-style-type: none"> — przy 400 V wartość znamionowa — przy 500 V wartość znamionowa — przy 690 V wartość znamionowa • prąd roboczy przy AC-4 przy 400 V wartość znamionowa • Prąd roboczy w przypadku AC-5a do 690 V wartość znamionowa • Prąd roboczy w przypadku AC-5b do 400 V wartość znamionowa • Prąd roboczy w przypadku AC-6a <ul style="list-style-type: none"> — do 230 V w przypadku wartości szczytowej prądu n=20 wartość znamionowa — do 400 V w przypadku wartości szczytowej prądu n=20 wartość znamionowa — do 500 V w przypadku wartości szczytowej prądu n=20 wartość znamionowa — do 690 V w przypadku wartości szczytowej prądu n=20 wartość znamionowa • Prąd roboczy w przypadku AC-6a <ul style="list-style-type: none"> — do 230 V w przypadku wartości szczytowej prądu n=30 wartość znamionowa — do 400 V w przypadku wartości szczytowej prądu n=30 wartość znamionowa — do 500 V w przypadku wartości szczytowej prądu n=30 wartość znamionowa — do 690 V w przypadku wartości szczytowej prądu n=30 wartość znamionowa 	<p>18 A</p> <p>18 A</p> <p>16 A</p> <p>7 A</p> <p>6 A</p> <p>4,9 A</p> <p>7 A</p> <p>6 A</p> <p>4,9 A</p> <p>6,5 A</p> <p>15,8 A</p> <p>5,8 A</p> <p>4 A</p> <p>4 A</p> <p>3,8 A</p> <p>3,6 A</p> <p>2,7 A</p> <p>2,7 A</p> <p>2,5 A</p> <p>2,4 A</p>
Przekrój minimalny w obwodzie głównym w przypadku maksymalnej wartości znamionowej AC-1	2,5 mm ²
prąd roboczy na ok. 200000 cykli roboczych przy AC-4	
<ul style="list-style-type: none"> • przy 400 V wartość znamionowa • przy 690 V wartość znamionowa 	<p>2,6 A</p> <p>1,8 A</p>
prąd roboczy	
<ul style="list-style-type: none"> • przy 1 ścieżce prądowej przy DC-1 <ul style="list-style-type: none"> — przy 24 V wartość znamionowa — zy 60 V wartość znamionowa — przy 110 V wartość znamionowa — przy 220 V wartość znamionowa — przy 440 V wartość znamionowa — przy 600 V wartość znamionowa • przy 2 torach prądowych szeregowo przy DC-1 	<p>15 A</p> <p>15 A</p> <p>1,5 A</p> <p>0,6 A</p> <p>0,42 A</p> <p>0,42 A</p>

— przy 24 V wartość znamionowa	15 A
— przy 60 V wartość znamionowa	15 A
— przy 110 V wartość znamionowa	8,4 A
— przy 220 V wartość znamionowa	1,2 A
— przy 440 V wartość znamionowa	0,6 A
— przy 600 V wartość znamionowa	0,5 A
• przy 3 torach prądowych połączonych szeregowo przy DC-1	
— przy 24 V wartość znamionowa	15 A
— wartość znamionowa	15 A
— przy 110 V wartość znamionowa	15 A
— przy 220 V wartość znamionowa	15 A
— przy 440 V wartość znamionowa	0,9 A
— przy 600 V wartość znamionowa	0,7 A
• przy 1 ścieżce prądowej przy DC-3 przy DC-5	
— przy 24 V wartość znamionowa	15 A
— przy 60 V wartość znamionowa	0,35 A
• przy 2 torach prądowych szeregowo przy DC-3 przy DC-5	
— przy 24 V wartość znamionowa	15 A
— przy 60 V wartość znamionowa	3,5 A
— przy 110 V wartość znamionowa	0,25 A
• przy 3 torach prądowych połączonych szeregowo przy DC-3 przy DC-5	
— przy 24 V wartość znamionowa	15 A
— wartość znamionowa	15 A
— przy 110 V wartość znamionowa	15 A
— przy 220 V wartość znamionowa	1,2 A
— przy 440 V wartość znamionowa	0,14 A
— przy 600 V wartość znamionowa	0,14 A
moc robocza	
• przy AC-3	
— przy 230 V wartość znamionowa	1,5 kW
— przy 400 V wartość znamionowa	3 kW
— przy 500 V wartość znamionowa	3 kW
— przy 690 V wartość znamionowa	4 kW
• przy AC-3e	
— przy 230 V wartość znamionowa	1,5 kW
— przy 400 V wartość znamionowa	3 kW
— przy 500 V wartość znamionowa	3 kW
— przy 690 V wartość znamionowa	4 kW
moc robocza na ok. 200000 cykli roboczych przy AC-4	
• przy 400 V wartość znamionowa	1,15 kW
• przy 690 V wartość znamionowa	1,15 kW
Robocza moc pozorna w przypadku AC-6a	
• do 230 V w przypadku wartości szczytowej prądu n=20 wartość znamionowa	1,5 kVA
• do 400 V w przypadku wartości szczytowej prądu n=20 wartość znamionowa	2,7 kVA
• do 500 V w przypadku wartości szczytowej prądu n=20 wartość znamionowa	3,3 kVA
• do 690 V w przypadku wartości szczytowej prądu n=20 wartość znamionowa	4,3 kVA
Robocza moc pozorna w przypadku AC-6a	
• do 230 V w przypadku wartości szczytowej prądu n=30 wartość znamionowa	1 kVA
• do 400 V w przypadku wartości szczytowej prądu n=30 wartość znamionowa	1,8 kVA
• do 500 V w przypadku wartości szczytowej prądu n=30 wartość znamionowa	2,2 kVA
• do 690 V w przypadku wartości szczytowej prądu n=30 wartość znamionowa	2,9 kVA

Prąd krótkotrwały wytrzymywany przy nierozgrzanym urządzeniu do 40 °C	
<ul style="list-style-type: none"> • trwający maks. 1 s odłączający od zasilania maksymalny 	120 A; Dostosować pole przekroju poprzecznego do wartości znamionowej AC-1
<ul style="list-style-type: none"> • trwający maks. 5 s odłączający od zasilania maksymalny 	86 A; Dostosować pole przekroju poprzecznego do wartości znamionowej AC-1
<ul style="list-style-type: none"> • trwający maks. 10 s odłączający od zasilania maksymalny 	67 A; Dostosować pole przekroju poprzecznego do wartości znamionowej AC-1
<ul style="list-style-type: none"> • trwający maks. 30 s odłączający od zasilania maksymalny 	52 A; Dostosować pole przekroju poprzecznego do wartości znamionowej AC-1
<ul style="list-style-type: none"> • trwający maks. 60 s odłączający od zasilania maksymalny 	43 A; Dostosować pole przekroju poprzecznego do wartości znamionowej AC-1
Częstotliwość załączania w trybie jałowym	
<ul style="list-style-type: none"> • przy DC 	10 000 1/h
<ul style="list-style-type: none"> • częstotliwość przełączania przy AC-1 maksymalny 	1 000 1/h
<ul style="list-style-type: none"> • częstotliwość przełączania przy AC-2 maksymalny 	750 1/h
<ul style="list-style-type: none"> • częstotliwość przełączania przy AC-3 maksymalny 	750 1/h
<ul style="list-style-type: none"> • częstość przełączania przy AC-3e <ul style="list-style-type: none"> — maksymalna 	750 1/h
<ul style="list-style-type: none"> • częstotliwość przełączania przy AC-4 maksymalny 	250 1/h
Obwód sterowniczy/ Sterowanie	
rodzaj napięcia zasilającego napięcia sterującego	DC
zasilające napięcie sterujące przy DC wartość znamionowa	24 V
współczynnik zakresu roboczego, zasilające napięcie sterujące, wartość znamionowa cewki elektromagnesu przy DC	
<ul style="list-style-type: none"> • wartość początkowa 	0,85
<ul style="list-style-type: none"> • wartość końcowa 	1,85
Wykonanie tłumika przepięć	Z warystorem
Moc zamykania cewki elektromagnesu przy DC	1,6 W
Moc trzymania cewki elektromagnesu przy DC	1,6 W
Zwłoka zamknięcia	
<ul style="list-style-type: none"> • przy DC 	25 ... 120 ms
zwłoka otwarcia	
<ul style="list-style-type: none"> • przy DC 	5 ... 20 ms
Czas trwania łuku	10 ... 15 ms
wersja sterowania napędu przełączanego	Standard A1 - A2
Obwód pomocniczy	
liczba zestyków rozwiernych dla styków pomocniczych bezzwłoczny	1
liczba zestyków zwiernych dla styków pomocniczych bezzwłoczny	0
prąd roboczy przy AC-12 maksymalny	10 A
prąd roboczy przy AC-15	
<ul style="list-style-type: none"> • przy 230 V wartość znamionowa 	10 A
<ul style="list-style-type: none"> • przy 400 V wartość znamionowa 	3 A
<ul style="list-style-type: none"> • przy 500 V wartość znamionowa 	2 A
<ul style="list-style-type: none"> • przy 690 V wartość znamionowa 	1 A
prąd roboczy przy DC-12	
<ul style="list-style-type: none"> • przy 24 V wartość znamionowa 	10 A
<ul style="list-style-type: none"> • przy 48 V wartość znamionowa 	6 A
<ul style="list-style-type: none"> • przy 60 V wartość znamionowa 	6 A
<ul style="list-style-type: none"> • przy 110 V wartość znamionowa 	3 A
<ul style="list-style-type: none"> • przy 125 V wartość znamionowa 	2 A
<ul style="list-style-type: none"> • przy 220 V wartość znamionowa 	1 A
<ul style="list-style-type: none"> • przy 600 V wartość znamionowa 	0,15 A
prąd roboczy przy DC-13	
<ul style="list-style-type: none"> • przy 24 V wartość znamionowa 	10 A
<ul style="list-style-type: none"> • przy 48 V wartość znamionowa 	2 A
<ul style="list-style-type: none"> • przy 60 V wartość znamionowa 	2 A
<ul style="list-style-type: none"> • przy 110 V wartość znamionowa 	1 A

<ul style="list-style-type: none"> • przy 125 V wartość znamionowa • przy 220 V wartość znamionowa • przy 600 V wartość znamionowa 	0,9 A 0,3 A 0,1 A
niezawodność styku styków pomocniczych	1 awaria styku na 100 milionów (17 V, 1 mA)
Dane znamionowe UL/CSA	
Prąd pełnego obciążenia (FLA) dla trójfazowego silnika AC	
<ul style="list-style-type: none"> • przy 480 V wartość znamionowa • przy 600 V wartość znamionowa 	4,8 A 6,1 A
Oddawana moc mechaniczna [hp]	
<ul style="list-style-type: none"> • dla jednofazowego silnika AC <ul style="list-style-type: none"> — przy 110/120 V wartość znamionowa — przy 230 V wartość znamionowa • dla trójfazowego silnika AC <ul style="list-style-type: none"> — przy 200/208 V wartość znamionowa — przy 220/230 V wartość znamionowa — przy 460/480 V wartość znamionowa — przy 575/600 V wartość znamionowa 	0,25 hp 0,75 hp 1,5 hp 2 hp 3 hp 5 hp
Wytrzymałość styków pomocniczych zg. z UL	A600 / Q600
Ochrona zwarciova	
Wykonanie miniaturowego wyłącznika silnikowego do ochrony przeciwzwarciowej obwodu pomocniczego do 230 V	charakterystyka C: 10 A; 0,4 kA
<ul style="list-style-type: none"> • wykonanie wkładki bezpiecznikowej dla ochrony zwarciovej styku pomocniczego wymagany 	gG: 10 A (500 V, 1 kA)
Instalacja/ Mocowanie/ Wymiary	
pozycja montażowa	Możliwy obrót o +/-180° na pionowej powierzchni montażowej; możliwe wychylenie do przodu i do tyłu o +/- 22.5° na pionowej powierzchni montażowej
rodzaj montażu	montaż szeregowy
rodzaj montażu	Mocowanie śrubowe zatrzaskowe na szynie montażowej 35 mm zgodnie z DIN EN 60715
wysokość	70 mm
szerokość	45 mm
głębokość	121 mm
odległość do zachowania	
<ul style="list-style-type: none"> • przy montażu szeregowym <ul style="list-style-type: none"> — do przodu — w górę — w dół — na boki • do części uziemionych <ul style="list-style-type: none"> — do przodu — w górę — na boki — w dół • do części czynnych <ul style="list-style-type: none"> — do przodu — w górę — w dół — na boki 	10 mm 10 mm 10 mm 0 mm 10 mm 10 mm 6 mm 10 mm 10 mm 10 mm 10 mm 6 mm
Przyłącza/ Zaciski	
<ul style="list-style-type: none"> • wykonanie przyłącza elektrycznego dla głównego obwodu prądowego • wykonanie przyłącza elektrycznego dla obwodu pomocniczego i obwodu prądu sterowania • Wykonanie przyłącza elektrycznego na styczniku do zestyków pomocniczych • wykonanie przyłącza elektrycznego cewki elektromagnesu 	Przyłącze sprężynowe Przyłącze sprężynowe przyłącze sprężynowe przyłącze sprężynowe
rodzaj przekrojów poprzecznych możliwych do podłączenia przewodów	

<ul style="list-style-type: none"> • dla styków głównych <ul style="list-style-type: none"> — jednożyłowy — jednożyłowy lub wielożyłowy — typu linka z tulejką kablową — typu linka bez tulejki kablowej • przy przewodach AWG dla styków głównych 	<p>2x (0,5 ... 4 mm²)</p> <p>2x (0,5 ... 4 mm²)</p> <p>2x (0,5 ... 2,5 mm²)</p> <p>2x (0,5 ... 2,5 mm²)</p> <p>2x (20 ... 12)</p>
<p>przekrój możliwego do podłączenia przewodu dla styków głównych</p> <ul style="list-style-type: none"> • jednożyłowy • wielożyłowy • typu linka z tulejką kablową • typu linka bez tulejki kablowej 	<p>0,5 ... 4 mm²</p> <p>0,5 ... 4 mm²</p> <p>0,5 ... 2,5 mm²</p> <p>0,5 ... 2,5 mm²</p>
<p>przekrój możliwego do podłączenia przewodu dla styków pomocniczych</p> <ul style="list-style-type: none"> • jednożyłowy lub wielożyłowy • typu linka z tulejką kablową • typu linka bez tulejki kablowej 	<p>0,5 ... 4 mm²</p> <p>0,5 ... 2,5 mm²</p> <p>0,5 ... 2,5 mm²</p>
<p>rodzaj przekrojów poprzecznych możliwych do podłączenia przewodów</p> <ul style="list-style-type: none"> • dla styków pomocniczych <ul style="list-style-type: none"> — jednożyłowy lub wielożyłowy — typu linka z tulejką kablową — typu linka bez tulejki kablowej • przy przewodach AWG dla styków pomocniczych 	<p>2x (0,5 ... 4 mm²)</p> <p>2x (0,5 ... 2,5 mm²)</p> <p>2x (0,5 ... 2,5 mm²)</p> <p>2x (20 ... 12)</p>
<p>numer AWG jako zakodowany przekrój przyłączanego przewodu dla styków głównych</p>	<p>20 ... 12</p>
<p>numer AWG jako zakodowany przekrój przyłączanego przewodu dla styków pomocniczych</p>	<p>20 ... 12</p>
Dane związane z bezpieczeństwem	
<p>funkcja produktu</p> <ul style="list-style-type: none"> • styk lustrzany zg. z IEC 60947-4-1 • wymuszone otwarcie zg. z IEC 60947-5-1 • nadaje się do funkcji bezpieczeństwa 	<p>Tak</p> <p>Nie</p> <p>Tak</p>
<p>Możliwość zastosowania bezpieczne wyłączanie</p>	<p>Tak</p>
<p>Okres użytkowania maksymalny</p>	<p>20 a</p>
<p>kontrola okres użytkowania związany z zużyciem konieczne</p>	<p>Tak</p>
<p>Udział niebezpiecznych awarii z wysokim współczynnikiem przywołania zg. z SN 31920</p> <ul style="list-style-type: none"> • • 	<p>40 %</p> <p>73 %</p>
<p>Wartość B10 z wysokim współczynnikiem przywołania zg. z SN 31920</p>	<p>1 000 000</p>
<p>Współczynnik awarii [FIT] z wysokim współczynnikiem przywołania zg. z SN 31920</p>	<p>100 FIT</p>
ISO 13849	
<p>typ urządzenia zgodnie z ISO 13849-1</p>	<p>3</p>
<p>przewymiarowanie zgodnie z ISO 13849-2 konieczne</p>	<p>Tak</p>
IEC 61508	
<p>Rodzaj urządzenia bezpiecznego zg. z IEC 61508-2</p>	<p>Typ A</p>
Bezpieczeństwo elektryczne	
<p>stopień ochrony IP strona czołowa zgodnie z IEC 60529</p>	<p>IP20</p>
<p>ochrona przed dotykiem od strony czołowej zgodnie z IEC 60529</p>	<p>zabezpieczony przed wetknięciem palców w przypadku prostopadłego dotknięcia z przodu</p>
Zezwolenia Certyfikaty	
deklaracja środowiskowa produktu	
<ul style="list-style-type: none"> • współczynnik ocieplenia globalnego [eq CO₂] / podczas produkcji • współczynnik ocieplenia globalnego [eq CO₂] / podczas eksploatacji • współczynnik ocieplenia globalnego [eq CO₂] / po End of Life • współczynnik ocieplenia globalnego [eq CO₂] / ogółem 	<p>1.42 kg</p> <p>152 kg</p> <p>-0.305 kg</p> <p>153 kg</p>

Environment	General Product Approval				
-------------	--------------------------	--	--	--	--

[Environmental Confirmations](#)



General Product Approval	EMV	Test Certificates
--------------------------	-----	-------------------



[Special Test Certificate](#)

Test Certificates	Maritime application				
-------------------	----------------------	--	--	--	--

[Type Test Certificates/Test Report](#)



Maritime application	other	Railway
----------------------	-------	---------



[Confirmation](#)



[Miscellaneous](#)

[Special Test Certificate](#)

Dangerous goods

[Transport Information](#)

Więcej informacji

Informacje dotyczące opakowania

[Informacje dotyczące opakowania](#)

Information for data generation and storage

<https://support.industry.siemens.com/cs/ww/en/view/109995012>

Information- and Downloadcenter

<https://www.siemens.com/ic10>

Industry Mall (System zamawiania online)

<https://mall.industry.siemens.com/mall/pl/pl/Catalog/product?mlfb=3RT2015-2WB42>

Service&Support

<https://support.industry.siemens.com/cs/ww/en/ps/3RT2015-2WB42>

Image database (product images, 2D dimension drawings, 3D models, device circuit diagrams, EPLAN macros, ...)

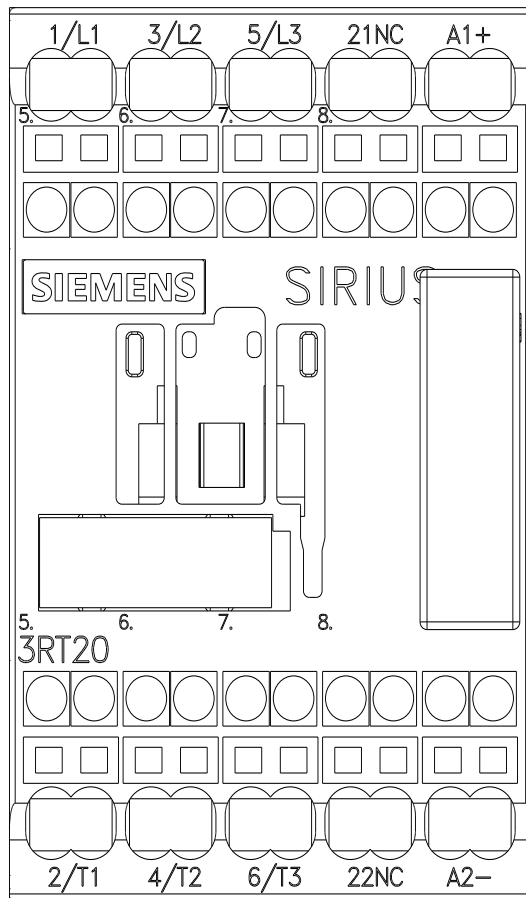
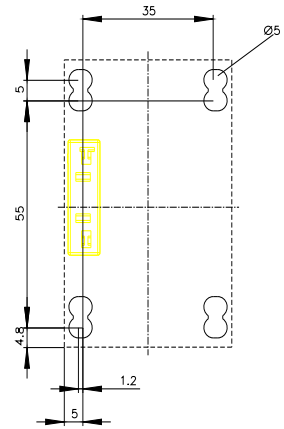
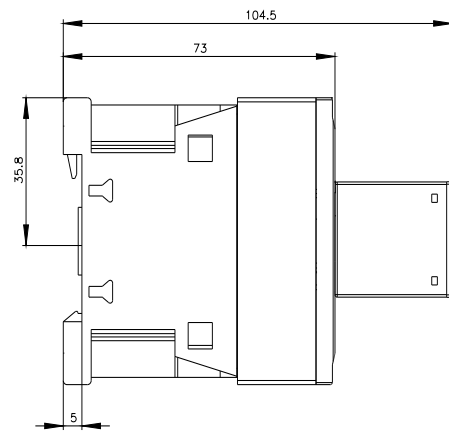
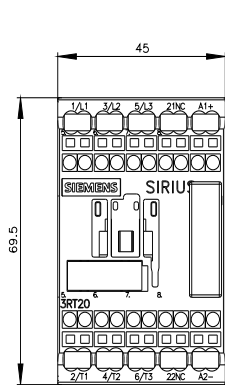
https://www.automation.siemens.com/bilddb/cax_de.aspx?mlfb=3RT2015-2WB42&lang=en

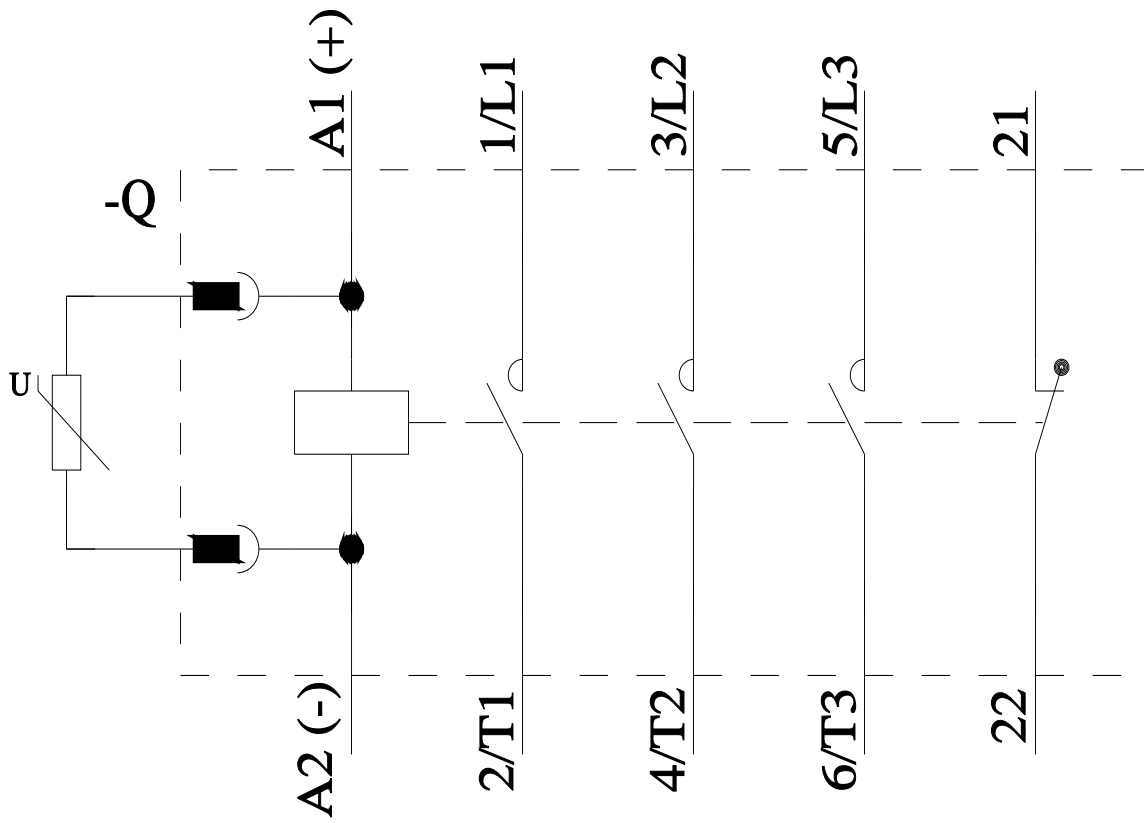
CAX-Online-Generator

<https://support.automation.siemens.com/WW/CAXorder/default.aspx?lang=en&mlfb=3RT2015-2WB42>

Krzywe charakterystyczne

[https://curves.simaris.siemens.com/curves/<mmp_prod_noCOMP="HAUPT"></mmp_prod_no>](https://curves.simaris.siemens.com/curves/<mmp_prod_noCOMP=)





Ostatnia zmiana:

4.04.2026 