



stycznik, DC-3/DC-5, 32 A, 2-bieg., 183 V AC, 50 Hz / 220 V AC, 60 Hz, zestyki pomocnicze: 2 NO + 2 NC, przyłącze śrubowe, wielkość 2

<b>oznaczenie produktu</b>	Stycznik
<b>oznaczenie typu produktu</b>	3TC
<b>Ogólne dane techniczne</b>	
<b>Wielkość stycznika</b>	2
<b>rozszerzenie produktu</b>	
<ul style="list-style-type: none"> <li>• moduł funkcyjny do komunikacji</li> </ul>	Nie
<ul style="list-style-type: none"> <li>• przełącznik pomocniczy</li> </ul>	Tak
<b>napięcie izolacji wartość znamionowa</b>	800 V
Maksymalne dopuszczalne napięcie dla bezpiecznej izolacji pomiędzy cewką a stykami głównymi zg. z EN 60947-1	300 V
<b>odporność na wstrząsy przy impulsie prostokątnym</b>	
<ul style="list-style-type: none"> <li>• przy AC</li> </ul>	7,5 g / 5 ms, 3,4 g / 10 ms
<ul style="list-style-type: none"> <li>• żywotność mechaniczna (liczba cykli łączeniowych) stycznika typowy</li> </ul>	10 000 000
<ul style="list-style-type: none"> <li>• trwałość mechaniczna (liczba cykli łączeniowych) stycznika z nałożonym blokiem łączników pomocniczych typowa</li> </ul>	10 000 000
<b>oznaczenie środków roboczych zgodnie z IEC 81346-2:2009</b>	Q
<b>Dyrektywa RoHS (dzień/miesiąc/rok)</b>	02/01/2012
<b>SVHC substance name</b>	Lead CAS-No. 7439-92-1 6,6'-di-tert-butyl-2,2'-metylenedi-p-cresol CAS-No. 119-47-1
<b>Waga netto na jedn.</b>	0,672 kg
<b>Warunki środowiska</b>	
<b>temperatura otoczenia</b>	
<ul style="list-style-type: none"> <li>• podczas pracy</li> </ul>	-25 ... +55 °C
<ul style="list-style-type: none"> <li>• podczas magazynowania</li> </ul>	-50 ... +80 °C
<b>względna wilgotność powietrza minimalna</b>	10 %
<b>względna wilgotność powietrza przy 55 °C według IEC 60068-2-30 maksymalna</b>	95 %
<b>Obwód główny</b>	
<b>liczba biegunów</b>	2
<b>liczba biegunów dla głównego obwodu prądowego</b>	2
<b>liczba zestyków zwiernych dla styków głównych</b>	2
<b>liczba zestyków rozwiernych dla styków głównych</b>	0
<b>rodzaj napięcia</b>	DC
<ul style="list-style-type: none"> <li>• prąd roboczy</li> </ul>	
<ul style="list-style-type: none"> <li>— przy 1 ścieżce prądowej przy DC-1 przy 24 V wartość znamionowa</li> </ul>	32 A
<ul style="list-style-type: none"> <li>— przy 1 ścieżce prądowej przy DC-1 przy 110 V</li> </ul>	32 A

wartość znamionowa	
— przy 1 ścieżce prądowej przy DC-1 przy 220 V	32 A
wartość znamionowa	
<b>• prąd roboczy</b>	
— przy 2 torach prądowych szeregowo przy DC-1 przy 24 V wartość znamionowa	32 A
— przy 2 torach prądowych szeregowo przy DC-1 przy 110 V wartość znamionowa	32 A
— przy 2 torach prądowych szeregowo przy DC-1 przy 220 V wartość znamionowa	32 A
— przy 2 torach prądowych szeregowo przy DC-1 przy 440 V wartość znamionowa	32 A
— przy 2 torach prądowych szeregowo przy DC-1 przy 600 V wartość znamionowa	32 A
— przy 2 torach prądowych w szeregu przy DC-1 przy 750 V wartość znamionowa	32 A
<b>• prąd roboczy przy DC-3 przy DC-5</b>	
— przy 220 V wartość znamionowa	32 A
— przy 600 V wartość znamionowa	21 A
— przy 750 V wartość znamionowa	7,5 A
<b>• prąd roboczy</b>	
— przy 1 ścieżce prądowej przy DC-3 przy DC-5 przy 24 V wartość znamionowa	32 A
— przy 1 ścieżce prądowej przy DC-3 przy DC-5 przy 110 V wartość znamionowa	32 A
— przy 1 ścieżce prądowej przy DC-3 przy DC-5 przy 220 V wartość znamionowa	32 A
<b>• prąd roboczy przy 2 torach prądowych szeregowo przy DC-3 przy DC-5</b>	
— przy 24 V wartość znamionowa	32 A
— przy 110 V wartość znamionowa	32 A
— przy 220 V wartość znamionowa	32 A
— przy 440 V wartość znamionowa	29 A
— przy 600 V wartość znamionowa	21 A
— przy 750 V wartość znamionowa	7,5 A
<b>• Moc robocza w przypadku DC-1</b>	
— przy 110 V wartość znamionowa	3,5 kW
— przy 220 V wartość znamionowa	7 kW
— przy 440 V wartość znamionowa	14 kW
— przy 750 V wartość znamionowa	24 kW
<b>• moc robocza przy DC-3 przy DC-5</b>	
— przy 110 V wartość znamionowa	2,5 kW
— przy 220 V wartość znamionowa	5 kW
— przy 440 V wartość znamionowa	9 kW
— przy 600 V wartość znamionowa	9 kW
— przy 750 V wartość znamionowa	4 kW
<b>częstotliwość przełączania</b>	
• przy DC-1 maksymalny	1 500 1/h
• przy DC-3 maksymalny	750 1/h
• przy DC-5 maksymalny	750 1/h
<b>Obwód sterowniczy/ Sterowanie</b>	
<b>rodzaj napięcia zasilającego napięcia sterującego</b>	AC
<b>zasilające napięcie sterujące przy AC</b>	
• przy 50 Hz wartość znamionowa	183 V
• przy 60 hz wartość znamionowa	220 V
<b>współczynnik zakresu roboczego, zasilające napięcie sterujące, wartość znamionowa cewki elektromagnesu przy AC</b>	
• przy 60 hz	0,8 ... 1,1
<b>Pobór mocy cewki elektromagnesu przy AC</b>	95 VA
• przy 50 Hz	68 VA
• przy 60 hz	95 VA

<b>Współczynnik indukcyjny mocy z mocą zamykania cewki</b>	0,79
• przy 50 Hz	0,86
• przy 60 Hz	0,79
<b>Pozorna moc trzymania cewki elektromagnesu przy AC</b>	12 VA
• przy 50 Hz	10 VA
• przy 60 Hz	12 VA
<b>Współczynnik indukcyjny mocy z mocą trzymania cewki</b>	0,3
• przy 50 Hz	0,29
• przy 60 Hz	0,3
<b>Czas trwania łuku</b>	20 ... 30 ms
<b>Obwód pomocniczy</b>	
<b>liczba zestyków rozwiernych dla styków pomocniczych</b>	2
• bezzwłoczny	2
<b>liczba zestyków zwiernych dla styków pomocniczych</b>	2
• bezzwłoczny	2
liczba zestyków przełącznych dla styków pomocniczych	0
<b>Oznaczenia numerowe i literowe dla elementów łączeniowych</b>	22
prąd roboczy przy AC-12 maksymalny	10 A
<b>prąd roboczy przy AC-15</b>	
• przy 230 V wartość znamionowa	5,6 A
• przy 400 V wartość znamionowa	3,6 A
• przy 500 V wartość znamionowa	2,5 A
<b>prąd roboczy przy DC-12</b>	
• przy 24 V wartość znamionowa	10 A
• przy 48 V wartość znamionowa	10 A
• przy 60 V wartość znamionowa	10 A
• przy 110 V wartość znamionowa	3,2 A
• przy 125 V wartość znamionowa	2,5 A
• przy 220 V wartość znamionowa	0,9 A
• przy 600 V wartość znamionowa	0,22 A
<b>prąd roboczy przy DC-13</b>	
• przy 24 V wartość znamionowa	10 A
• przy 48 V wartość znamionowa	5 A
• przy 60 V wartość znamionowa	5 A
• przy 110 V wartość znamionowa	1,14 A
• przy 125 V wartość znamionowa	0,98 A
• przy 220 V wartość znamionowa	0,48 A
• przy 600 V wartość znamionowa	0,07 A
<b>Dane znamionowe UL/CSA</b>	
<b>Wytrzymałość styków pomocniczych zg. z UL</b>	A600 / P600
<b>Ochrona zwarciova</b>	
<b>wykonanie wkładki bezpiecznikowej</b>	
• dla ochrony zwarciovej głównego obwodu prądowego	
— z rodzajem przypisania 1 wymagany	2 x 3NA3020 (50 A) szeregowo (750 V, 3 kA)
— z rodzajem przypisania 2 wymagany	2 x 3NA3020 (50 A) szeregowo (750 V, 3 kA)
• dla ochrony zwarciovej styku pomocniczego wymagany	gG: 16 A (500 V, 1 kA)
<b>Instalacja/ Mocowanie/ Wymiary</b>	
<b>pozycja montażowa</b>	w przypadku pionowej płaszczyzny montażowej w sposób obrotowy w zakresie +/-22,5°, w przypadku montażu pionowego w sposób pochylany +/- 22,5° do przodu oraz do tyłu
rodzaj montażu montaż szeregowy	Tak
<b>rodzaj montażu</b>	Mocowanie śrubowe zatrzaskowe na szynie montażowej 35 mm zgodnie z DIN EN 50022
<b>wysokość</b>	85 mm
<b>szerokość</b>	70 mm
<b>głębokość</b>	104 mm
<b>odległość do zachowania</b>	
• przy montażu szeregowym	
— do przodu	15 mm

— do tyłu	0 mm
— w górę	10 mm
— w dół	10 mm
— na boki	10 mm
• do części uziemionych	
— do przodu	30 mm
— do tyłu	0 mm
— w górę	10 mm
— na boki	10 mm
— w dół	10 mm
• do części czynnych	
— do przodu	30 mm
— do tyłu	0 mm
— w górę	10 mm
— w dół	10 mm
— na boki	10 mm

#### Przyłącza/ Zaciski

<b>wykonanie przyłącza elektrycznego</b>	Przyłącze śrubowe
• dla głównego obwodu prądowego	Przyłącze śrubowe
• dla obwodu pomocniczego i obwodu prądu sterowania	Przyłącze śrubowe
rodzaj przekrojów poprzecznych możliwych do podłączenia przewodów dla styków głównych	
• jednożyłowy lub wielożyłowy	2x (2,5 ... 10 mm <sup>2</sup> )
• typu linka z tulejką kablową	2x (1,5 ... 4 mm <sup>2</sup> )
<b>rodzaj przekrojów poprzecznych możliwych do podłączenia przewodów</b>	
• dla styków pomocniczych	
— jednożyłowy lub wielożyłowy	2x (1 ... 2,5 mm <sup>2</sup> )
— typu linka z tulejką kablową	2x (0,75 ... 1,5 mm <sup>2</sup> )

#### Dane związane z bezpieczeństwem

funkcja produktu styk lustrzany zg. z IEC 60947-4-1	Tak; 1 zestaw rozwierny prawego i lewego bloku łączników pomocniczych połączyć w szereg
---	---

Bezpieczeństwo elektryczne	
<b>stopień ochrony IP strona czołowa zgodnie z IEC 60529</b>	IP00

#### Zezwolenia Certyfikaty

Environment	General Product Approval
-------------	--------------------------

[Environmental Confirmations](#)



Functional Safety	Test Certificates	other
-------------------	-------------------	-------

[Type Examination Certificate](#)

[Miscellaneous](#)

[Special Test Certificate](#)

[Type Test Certificates/Test Report](#)

[Confirmation](#)

[Confirmation](#)

other	Dangerous goods
-------	-----------------



[Transport Information](#)

#### Więcej informacji

Informacje dotyczące opakowania

[Informacje dotyczące opakowania](#)

Information for data generation and storage

<https://support.industry.siemens.com/cs/ww/en/view/109995012>

Information- and Downloadcenter

<https://www.siemens.com/ic10>

Industry Mall (System zamawiania online)

<https://mall.industry.siemens.com/mall/pl/pl/Catalog/product?mlfb=3TC4417-0BN1>

Service&Support

<https://support.industry.siemens.com/cs/ww/en/ps/3TC4417-0BN1>

Image database (product images, 2D dimension drawings, 3D models, device circuit diagrams, EPLAN macros, ...)

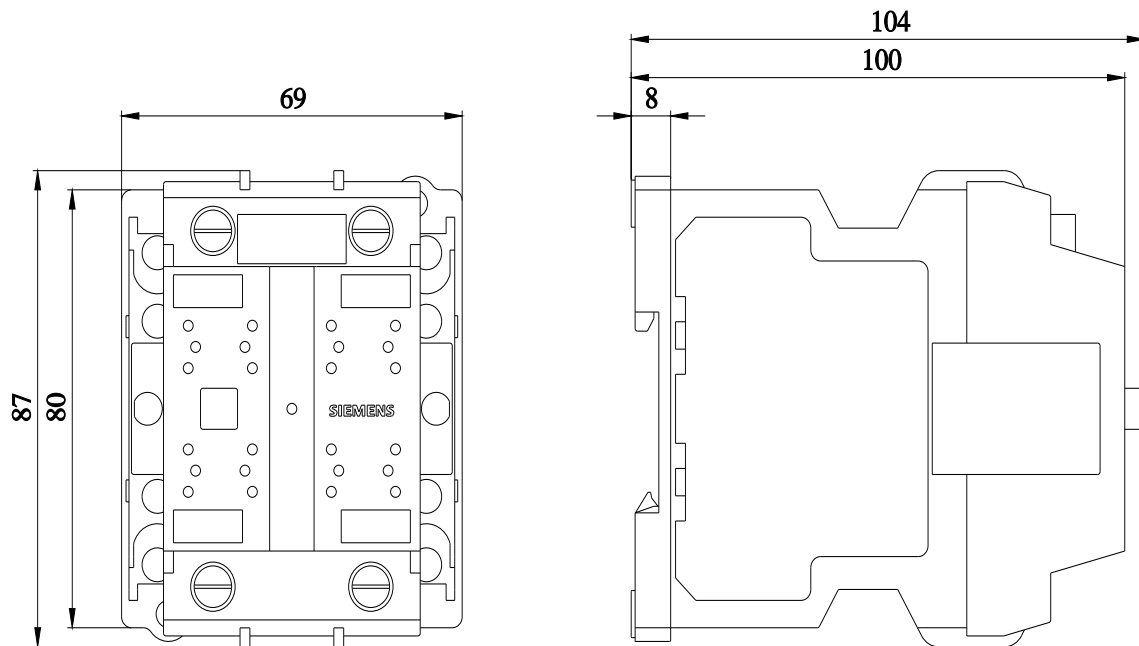
[https://www.automation.siemens.com/bilddb/cax\\_de.aspx?mlfb=3TC4417-0BN1&lang=en](https://www.automation.siemens.com/bilddb/cax_de.aspx?mlfb=3TC4417-0BN1&lang=en)

CAX-Online-Generator

<https://support.automation.siemens.com/WW/CAXorder/default.aspx?lang=en&mlfb=3TC4417-0BN1>

Krzywe charakterystyczne

[https://curves.simaris.siemens.com/curves/<mmp\\_prod\\_noCOMP="HAUPT"></mmp\\_prod\\_no>](https://curves.simaris.siemens.com/curves/<mmp_prod_noCOMP=)





Ostatnia zmiana:

4.04.2026 