



stycznik, DC-3/DC-5, 32 A, 2-bieg., 24 V AC, 50 Hz / 29 V AC, 60 Hz, zestyki pomocnicze: 2 NO + 2 NC, przyłącze śrubowe, wielkość 2

oznaczenie produktu	Stycznik
oznaczenie typu produktu	3TC
Ogólne dane techniczne	
Wielkość stycznika	2
rozszerzenie produktu	
<ul style="list-style-type: none"> • moduł funkcyjny do komunikacji • przełącznik pomocniczy 	Nie Tak
napięcie izolacji wartość znamionowa	800 V
Maksymalne dopuszczalne napięcie dla bezpiecznej izolacji pomiędzy cewką a stykami głównymi zg. z EN 60947-1	300 V
odporność na wstrząsy przy impulsie prostokątnym	
<ul style="list-style-type: none"> • przy AC 	7,5 g / 5 ms, 3,4 g / 10 ms
<ul style="list-style-type: none"> • żywotność mechaniczna (liczba cykli łączeniowych) stycznika typowy • trwałość mechaniczna (liczba cykli łączeniowych) stycznika z nałożonym blokiem łączników pomocniczych typowa 	10 000 000 10 000 000
oznaczenie środków roboczych zgodnie z IEC 81346-2:2009	Q
Dyrektywa RoHS (dzień/miesiąc/rok)	02/01/2012
SVHC substance name	Lead CAS-No. 7439-92-1 6,6'-di-tert-butyl-2,2'-metylenedi-p-cresol CAS-No. 119-47-1
Waga netto na jedn.	0,676 g
Warunki środowiska	
temperatura otoczenia	
<ul style="list-style-type: none"> • podczas pracy • podczas magazynowania 	-25 ... +55 °C -50 ... +80 °C
względna wilgotność powietrza minimalna	10 %
względna wilgotność powietrza przy 55 °C według IEC 60068-2-30 maksymalna	95 %
Obwód główny	
liczba biegunów	2
liczba biegunów dla głównego obwodu prądowego	2
liczba zestyków zwiernych dla styków głównych	2
liczba zestyków rozwiernych dla styków głównych	0
rodzaj napięcia	DC
<ul style="list-style-type: none"> • prąd roboczy 	
— przy 1 ścieżce prądowej przy DC-1 przy 24 V wartość znamionowa	32 A
— przy 1 ścieżce prądowej przy DC-1 przy 110 V	32 A

wartość znamionowa	
— przy 1 ścieżce prądowej przy DC-1 przy 220 V	32 A
wartość znamionowa	
• prąd roboczy	
— przy 2 torach prądowych szeregowo przy DC-1 przy 24 V wartość znamionowa	32 A
— przy 2 torach prądowych szeregowo przy DC-1 przy 110 V wartość znamionowa	32 A
— przy 2 torach prądowych szeregowo przy DC-1 przy 220 V wartość znamionowa	32 A
— przy 2 torach prądowych szeregowo przy DC-1 przy 440 V wartość znamionowa	32 A
— przy 2 torach prądowych szeregowo przy DC-1 przy 600 V wartość znamionowa	32 A
— przy 2 torach prądowych w szeregu przy DC-1 przy 750 V wartość znamionowa	32 A
• prąd roboczy przy DC-3 przy DC-5	
— przy 220 V wartość znamionowa	32 A
— przy 600 V wartość znamionowa	21 A
— przy 750 V wartość znamionowa	7,5 A
• prąd roboczy	
— przy 1 ścieżce prądowej przy DC-3 przy DC-5 przy 24 V wartość znamionowa	32 A
— przy 1 ścieżce prądowej przy DC-3 przy DC-5 przy 110 V wartość znamionowa	32 A
— przy 1 ścieżce prądowej przy DC-3 przy DC-5 przy 220 V wartość znamionowa	32 A
• prąd roboczy przy 2 torach prądowych szeregowo przy DC-3 przy DC-5	
— przy 24 V wartość znamionowa	32 A
— przy 110 V wartość znamionowa	32 A
— przy 220 V wartość znamionowa	32 A
— przy 440 V wartość znamionowa	29 A
— przy 600 V wartość znamionowa	21 A
— przy 750 V wartość znamionowa	7,5 A
• Moc robocza w przypadku DC-1	
— przy 110 V wartość znamionowa	3,5 kW
— przy 220 V wartość znamionowa	7 kW
— przy 440 V wartość znamionowa	14 kW
— przy 750 V wartość znamionowa	24 kW
• moc robocza przy DC-3 przy DC-5	
— przy 110 V wartość znamionowa	2,5 kW
— przy 220 V wartość znamionowa	5 kW
— przy 440 V wartość znamionowa	9 kW
— przy 600 V wartość znamionowa	9 kW
— przy 750 V wartość znamionowa	4 kW
częstotliwość przełączania	
• przy DC-1 maksymalny	1 500 1/h
• przy DC-3 maksymalny	750 1/h
• przy DC-5 maksymalny	750 1/h
Obwód sterowniczy/ Sterowanie	
rodzaj napięcia zasilającego napięcia sterującego	AC
zasilające napięcie sterujące przy AC	
• przy 50 Hz wartość znamionowa	24 V
• przy 60 Hz wartość znamionowa	29 V
współczynnik zakresu roboczego, zasilające napięcie sterujące, wartość znamionowa cewki elektromagnesu przy AC	
• przy 50 Hz	0,8 ... 1,1
Pobór mocy cewki elektromagnesu przy AC	68 VA
• przy 50 Hz	68 VA
• przy 60 Hz	95 VA

Współczynnik indukcyjny mocy z mocą zamykania cewki	0,86
• przy 50 Hz	0,86
• przy 60 Hz	0,79
Pozorna moc trzymania cewki elektromagnesu przy AC	10 VA
• przy 50 Hz	10 VA
• przy 60 Hz	12 VA
Współczynnik indukcyjny mocy z mocą trzymania cewki	0,29
• przy 50 Hz	0,29
• przy 60 Hz	0,3
Czas trwania łuku	20 ... 30 ms
Obwód pomocniczy	
liczba zestyków rozwiernych dla styków pomocniczych	2
• bezzwłoczny	2
liczba zestyków zwiernych dla styków pomocniczych	2
• bezzwłoczny	2
liczba zestyków przełącznych dla styków pomocniczych	0
Oznaczenia numerowe i literowe dla elementów łączeniowych	22
prąd roboczy przy AC-12 maksymalny	10 A
prąd roboczy przy AC-15	
• przy 230 V wartość znamionowa	5,6 A
• przy 400 V wartość znamionowa	3,6 A
• przy 500 V wartość znamionowa	2,5 A
prąd roboczy przy DC-12	
• przy 24 V wartość znamionowa	10 A
• przy 48 V wartość znamionowa	10 A
• przy 60 V wartość znamionowa	10 A
• przy 110 V wartość znamionowa	3,2 A
• przy 125 V wartość znamionowa	2,5 A
• przy 220 V wartość znamionowa	0,9 A
• przy 600 V wartość znamionowa	0,22 A
prąd roboczy przy DC-13	
• przy 24 V wartość znamionowa	10 A
• przy 48 V wartość znamionowa	5 A
• przy 60 V wartość znamionowa	5 A
• przy 110 V wartość znamionowa	1,14 A
• przy 125 V wartość znamionowa	0,98 A
• przy 220 V wartość znamionowa	0,48 A
• przy 600 V wartość znamionowa	0,07 A
Dane znamionowe UL/CSA	
Wytrzymałość styków styków pomocniczych zg. z UL	A600 / P600
Ochrona zwarciova	
wykonanie wkładki bezpiecznikowej	
• dla ochrony zwarciovej głównego obwodu prądowego	
— z rodzajem przypisania 1 wymagany	2 x 3NA3020 (50 A) szeregowo (750 V, 3 kA)
— z rodzajem przypisania 2 wymagany	2 x 3NA3020 (50 A) szeregowo (750 V, 3 kA)
• dla ochrony zwarciovej styku pomocniczego wymagany	gG: 16 A (500 V, 1 kA)
Instalacja/ Mocowanie/ Wymiary	
pozycja montażowa	w przypadku pionowej płaszczyzny montażowej w sposób obrotowy w zakresie +/-22,5°, w przypadku montażu pionowego w sposób pochylany +/- 22,5° do przodu oraz do tyłu
rodzaj montażu montaż szeregowy	Tak
rodzaj montażu	Mocowanie śrubowe zatrzaskowe na szynie montażowej 35 mm zgodnie z DIN EN 50022
wysokość	85 mm
szerokość	70 mm
głębokość	104 mm
odległość do zachowania	
• przy montażu szeregowym	
— do przodu	15 mm

— do tyłu	0 mm
— w górę	10 mm
— w dół	10 mm
— na boki	10 mm
• do części uziemionych	
— do przodu	30 mm
— do tyłu	0 mm
— w górę	10 mm
— na boki	10 mm
— w dół	10 mm
• do części czynnych	
— do przodu	30 mm
— do tyłu	0 mm
— w górę	10 mm
— w dół	10 mm
— na boki	10 mm

Przyłącza/ Zaciski

wykonanie przyłącza elektrycznego	Przyłącze śrubowe
• dla głównego obwodu prądowego	Przyłącze śrubowe
• dla obwodu pomocniczego i obwodu prądu sterowania	Przyłącze śrubowe
rodzaj przekrojów poprzecznych możliwych do podłączenia przewodów dla styków głównych	
• jednożyłowy lub wielożyłowy	2x (2,5 ... 10 mm ²)
• typu linka z tulejką kablową	2x (1,5 ... 4 mm ²)
rodzaj przekrojów poprzecznych możliwych do podłączenia przewodów	
• dla styków pomocniczych	
— jednożyłowy lub wielożyłowy	2x (1 ... 2,5 mm ²)
— typu linka z tulejką kablową	2x (0,75 ... 1,5 mm ²)

Dane związane z bezpieczeństwem

funkcja produktu styk lustrzany zg. z IEC 60947-4-1	Tak; 1 zestaw rozwierny prawego i lewego bloku łączników pomocniczych połączyć w szereg
-----------------------------------------------------	-----------------------------------------------------------------------------------------

Bezpieczeństwo elektryczne	
stopień ochrony IP strona czołowa zgodnie z IEC 60529	IP00

Zezwolenia Certyfikaty

Environment	General Product Approval
-------------	--------------------------

[Environmental Confirmations](#)



Functional Safety	Test Certificates	other
-------------------	-------------------	-------

[Type Examination Certificate](#)

[Special Test Certificate](#)

[Miscellaneous](#)

[Type Test Certificates/Test Report](#)

[Confirmation](#)

[Confirmation](#)

other	Dangerous goods
-------	-----------------



[Transport Information](#)

Więcej informacji

Informacje dotyczące opakowania

[Informacje dotyczące opakowania](#)

Information for data generation and storage

<https://support.industry.siemens.com/cs/ww/en/view/109995012>

Information- and Downloadcenter

<https://www.siemens.com/ic10>

Industry Mall (System zamawiania online)

<https://mall.industry.siemens.com/mall/pl/pl/Catalog/product?mlfb=3TC4417-0BB0>

Service&Support

<https://support.industry.siemens.com/cs/ww/en/ps/3TC4417-0BB0>

Image database (product images, 2D dimension drawings, 3D models, device circuit diagrams, EPLAN macros, ...)

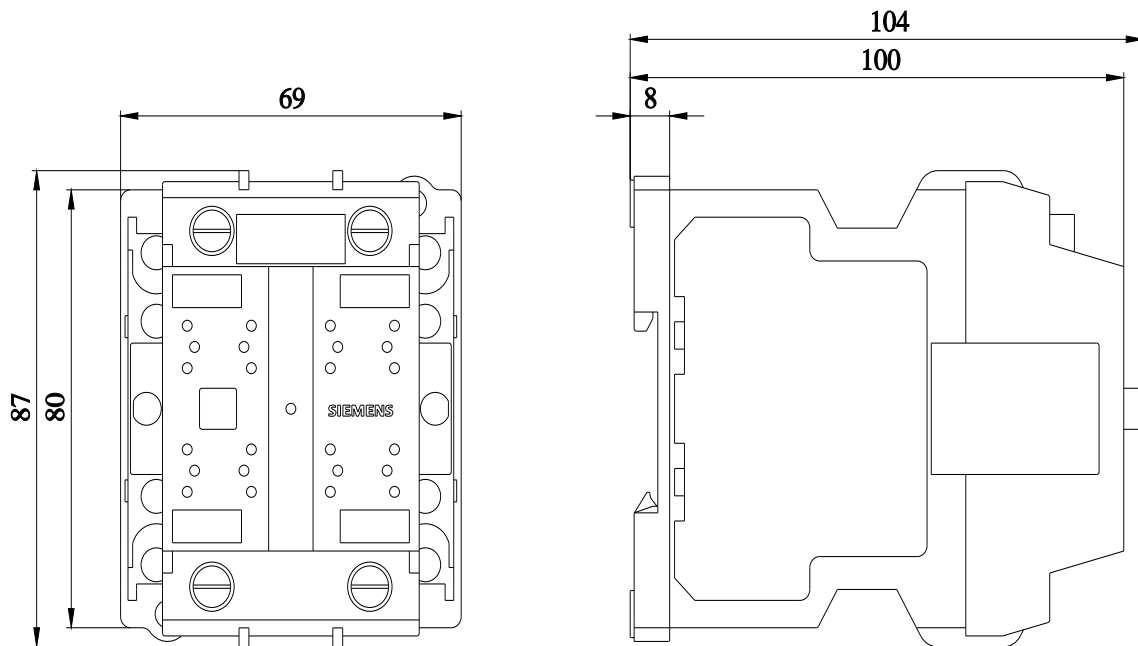
https://www.automation.siemens.com/bilddb/cax_de.aspx?mlfb=3TC4417-0BB0&lang=en

CAX-Online-Generator

<https://support.automation.siemens.com/WW/CAXorder/default.aspx?lang=en&mlfb=3TC4417-0BB0>

Krzywe charakterystyczne

[https://curves.simaris.siemens.com/curves/<mmp_prod_noCOMP="HAUPT"></mmp_prod_no>](https://curves.simaris.siemens.com/curves/<mmp_prod_noCOMP=)





Ostatnia zmiana:

4.04.2026 