



stycznik kolejowy, AC-3e/AC-3, 16 A, 7,5 kW / 400 V, 3-bieg., 24 V DC, 0,7-1,25*
 Uc, ze zintegrowanym warystorem, zestyki pomocnicze: 1 NC, przyłącze
 sprężynowe, wielkość: S00, z nałożonym rezystorem wstępnym

Nazwa markowa produktu	SIRIUS
oznaczenie produktu	Stycznik mocy
wykonanie produktu	z rozszerzonym zakresem zastosowań
oznaczenie typu produktu	3RT2
Ogólne dane techniczne	
Wielkość stycznika	S00
rozszerzenie produktu	
<ul style="list-style-type: none"> • moduł funkcyjny do komunikacji • przełącznik pomocniczy 	Nie Tak
Strata mocy [W] w przypadku wartości znamionowej prądu	
<ul style="list-style-type: none"> • w przypadku AC w stanie rozgrzanym • w przypadku AC w stanie rozgrzanym na biegun • bez składowej prądu obciążenia typowa 	6,6 W 2,2 W 4 W
rodzaj obliczania strat mocy zależny od biegunia	kwadratowy
Napięcie izolacji	
<ul style="list-style-type: none"> • obwodu głównego przy stopniu zanieczyszczenia 3 wartość znamionowa • obwodu pomocniczego przy stopniu zanieczyszczenia 3 wartość znamionowa 	690 V 690 V
Wytrzymałość na napięcie udarowe	
<ul style="list-style-type: none"> • obwodu głównego wartość znamionowa • obwodu pomocniczego wartość znamionowa 	6 kV 6 kV
Maksymalne dopuszczalne napięcie dla bezpiecznej izolacji pomiędzy cewką a stykami głównymi zg. z EN 60947-1	400 V
odporność na wstrząsy przy impulsie prostokątnym	
<ul style="list-style-type: none"> • przy DC 	7,3 g / 5 ms, 4,7 g / 10 ms
odporność na wstrząsy przy impulsie sinusoidalnym	
<ul style="list-style-type: none"> • przy DC 	11,4 g / 5 ms, 7,3 g / 10 ms
<ul style="list-style-type: none"> • żywotność mechaniczna (liczba cykli łączeniowych) stycznika typowy • żywotność mechaniczna (liczba cykli łączeniowych) stycznika z elektronicznym blokiem styków pomocniczych typowy • trwałość mechaniczna (liczba cykli łączeniowych) stycznika z nałożonym blokiem łączników pomocniczych typowa 	30 000 000 5 000 000 10 000 000
oznaczenie środków roboczych zgodnie z IEC 81346-2:2009	Q
Dyrektywa RoHS (dzień/miesiąc/rok)	10/01/2009
Waga netto na jedn.	0,333 g
Warunki środowiska	

wysokość montażu przy wysokości nad poziomem morza maksymalny	2 000 m
temperatura otoczenia	
• podczas pracy	-40 ... +70 °C
• podczas magazynowania	-55 ... +80 °C
względna wilgotność powietrza minimalna	10 %
względna wilgotność powietrza przy 55 °C według IEC 60068-2-30 maksymalna	95 %
Obwód główny	
liczba biegunów dla głównego obwodu prądowego	3
liczba zestyków zwiernych dla styków głównych	3
napięcie robocze	
• przy AC-3 wartość znamionowa maksymalny	690 V
• przy AC-3e wartość znamionowa maksymalne	690 V
• prąd roboczy przy AC-1 przy 400 V przy temperaturze otoczenia 40 °C wartość znamionowa	22 A
•	
— prąd roboczy przy AC-1 do 690 V przy temperaturze otoczenia 40 °C wartość znamionowa	22 A
— prąd roboczy przy AC-1 do 690 V przy temperaturze otoczenia 60 °C wartość znamionowa	20 A
• prąd roboczy przy AC-2 przy 400 V wartość znamionowa	16 A
• prąd roboczy przy AC-3	
— przy 400 V wartość znamionowa	16 A
— przy 500 V wartość znamionowa	12,4 A
— przy 690 V wartość znamionowa	8,9 A
• prąd roboczy przy AC-3e	
— przy 400 V wartość znamionowa	16 A
— przy 500 V wartość znamionowa	12,4 A
— przy 690 V wartość znamionowa	8,9 A
• prąd roboczy przy AC-4 przy 400 V wartość znamionowa	11,5 A
Przekrój minimalny w obwodzie głównym	
• w przypadku maksymalnej wartości znamionowej AC-1	4 mm ²
prąd roboczy na ok. 200000 cykli roboczych przy AC-4	
• przy 400 V wartość znamionowa	5,5 A
• przy 690 V wartość znamionowa	4,4 A
prąd roboczy	
• przy 1 ścieżce prądowej przy DC-1	
— przy 24 V wartość znamionowa	20 A
— przy 110 V wartość znamionowa	2,1 A
— przy 220 V wartość znamionowa	0,8 A
— przy 440 V wartość znamionowa	0,6 A
— przy 600 V wartość znamionowa	0,6 A
• przy 2 torach prądowych szeregowo przy DC-1	
— przy 24 V wartość znamionowa	20 A
— przy 110 V wartość znamionowa	12 A
— przy 220 V wartość znamionowa	1,6 A
— przy 440 V wartość znamionowa	0,8 A
— przy 600 V wartość znamionowa	0,7 A
• przy 3 torach prądowych połączonych szeregowo przy DC-1	
— przy 24 V wartość znamionowa	20 A
— przy 110 V wartość znamionowa	20 A
— przy 220 V wartość znamionowa	20 A
— przy 440 V wartość znamionowa	1,3 A
— przy 600 V wartość znamionowa	1 A
• przy 1 ścieżce prądowej przy DC-3 przy DC-5	
— przy 24 V wartość znamionowa	20 A
— przy 110 V wartość znamionowa	0,1 A
• przy 2 torach prądowych szeregowo przy DC-3 przy	

DC-5	
— przy 24 V wartość znamionowa	20 A
— przy 110 V wartość znamionowa	0,35 A
• przy 3 torach prądowych połączonych szeregowo przy DC-3 przy DC-5	
— przy 24 V wartość znamionowa	20 A
— przy 110 V wartość znamionowa	20 A
— przy 220 V wartość znamionowa	1,5 A
— przy 440 V wartość znamionowa	0,2 A
— przy 600 V wartość znamionowa	0,2 A
moc robocza	
• przy AC-2 przy 400 V wartość znamionowa	7,5 kW
• przy AC-3	
— przy 230 V wartość znamionowa	4 kW
— przy 400 V wartość znamionowa	7,5 kW
— przy 500 V wartość znamionowa	7,5 kW
— przy 690 V wartość znamionowa	7,5 kW
• przy AC-3e	
— przy 230 V wartość znamionowa	4 kW
— przy 400 V wartość znamionowa	7,5 kW
— przy 500 V wartość znamionowa	7,5 kW
— przy 690 V wartość znamionowa	7,5 kW
moc robocza na ok. 200000 cykli roboczych przy AC-4	
• przy 400 V wartość znamionowa	2,5 kW
• przy 690 V wartość znamionowa	3,5 kW
Prąd krótkotrwały wytrzymywany przy nierozgrzanym urządzeniu do 40 °C	
• trwający maks. 1 s odłączający od zasilania maksymalny	300 A; Dostosować pole przekroju poprzecznego do wartości znamionowej AC-1
• trwający maks. 5 s odłączający od zasilania maksymalny	169 A; Dostosować pole przekroju poprzecznego do wartości znamionowej AC-1
• trwający maks. 10 s odłączający od zasilania maksymalny	128 A; Dostosować pole przekroju poprzecznego do wartości znamionowej AC-1
• trwający maks. 30 s odłączający od zasilania maksymalny	92 A; Dostosować pole przekroju poprzecznego do wartości znamionowej AC-1
• trwający maks. 60 s odłączający od zasilania maksymalny	74 A; Dostosować pole przekroju poprzecznego do wartości znamionowej AC-1
Częstotliwość załączania w trybie jałowym	
• przy DC	1 500 1/h
• częstość przełączania przy AC-2 przy AC-3e maksymalna	750 1/h
• częstość przełączania przy AC-4 maksymalny	250 1/h
Obwód sterowniczy/ Sterowanie	
rodzaj napięcia	DC
rodzaj napięcia zasilającego napięcia sterującego	DC
zasilające napięcie sterujące przy DC wartość znamionowa	24 V
współczynnik zakresu roboczego, zasilające napięcie sterujące, wartość znamionowa cewki elektromagnesu przy DC	
• wartość początkowa	0,7
• wartość końcowa	1,25
Wykonanie tłumika przepięć	Z warystorem
Moc zamykania cewki elektromagnesu przy DC	13 W
Moc trzymania cewki elektromagnesu przy DC	4 W
Zwłoka zamknięcia	
• przy DC	25 ... 130 ms
zwłoka otwarcia	
• przy DC	7 ... 20 ms
Czas trwania łuku	10 ... 15 ms
wersja sterowania napędu przełączanego	E1 - A2
Obwód pomocniczy	

liczba zestyków rozwiernych dla styków pomocniczych	1
prąd roboczy przy AC-12 maksymalny	10 A
prąd roboczy przy AC-15	
• przy 230 V wartość znamionowa	10 A
• przy 400 V wartość znamionowa	3 A
• przy 500 V wartość znamionowa	2 A
• przy 690 V wartość znamionowa	1 A
prąd roboczy przy DC-12	
• przy 24 V wartość znamionowa	10 A
• przy 48 V wartość znamionowa	6 A
• przy 60 V wartość znamionowa	6 A
• przy 110 V wartość znamionowa	3 A
• przy 125 V wartość znamionowa	2 A
• przy 220 V wartość znamionowa	1 A
• przy 600 V wartość znamionowa	0,15 A
prąd roboczy przy DC-13	
• przy 24 V wartość znamionowa	10 A
• przy 48 V wartość znamionowa	2 A
• przy 60 V wartość znamionowa	2 A
• przy 110 V wartość znamionowa	1 A
• przy 125 V wartość znamionowa	0,9 A
• przy 220 V wartość znamionowa	0,3 A
• przy 600 V wartość znamionowa	0,1 A
Dane znamionowe UL/CSA	
Prąd pełnego obciążenia (FLA) dla trójfazowego silnika AC	
• przy 480 V wartość znamionowa	14 A
• przy 600 V wartość znamionowa	11 A
Oddawana moc mechaniczna [hp]	
• dla jednofazowego silnika AC	
— przy 110/120 V wartość znamionowa	1 hp
— przy 230 V wartość znamionowa	2 hp
• dla trójfazowego silnika AC	
— przy 200/208 V wartość znamionowa	3 hp
— przy 220/230 V wartość znamionowa	5 hp
— przy 460/480 V wartość znamionowa	10 hp
— przy 575/600 V wartość znamionowa	10 hp
Wytrzymałość styków pomocniczych zg. z UL	A600 / Q600
Ochrona zwarciova	
Wykonanie miniaturowego wyłącznika silnikowego do ochrony przeciwzwarciowej obwodu pomocniczego do 230 V	charakterystyka C: 10 A; 0,4 kA
Instalacja/ Mocowanie/ Wymiary	
pozycja montażowa	Możliwy obrót o +/-180° na pionowej powierzchni montażowej; możliwe wychylenie do przodu i do tyłu o +/- 22.5° na pionowej powierzchni montażowej
rodzaj montażu montaż szeregowy	Tak
rodzaj montażu	Mocowanie śrubowe zatrzaskowe na szynie montażowej 35 mm zgodnie z DIN EN 60715
wysokość	70 mm
szerokość	45 mm
głębokość	121 mm
odległość do zachowania	
• przy montażu szeregowym	
— do przodu	10 mm
— w górę	10 mm
— w dół	10 mm
— na boki	0 mm
• do części uziemionych	
— do przodu	10 mm
— w górę	10 mm
— na boki	6 mm
— w dół	10 mm

<ul style="list-style-type: none"> • do części czynnych <ul style="list-style-type: none"> — do przodu — w górę — w dół — na boki 	<p>10 mm</p> <p>10 mm</p> <p>10 mm</p> <p>6 mm</p>
Przylączya/ Zaciski	
<ul style="list-style-type: none"> • wykonanie przylączya elektrycznego dla głównego obwodu prądowego • wykonanie przylączya elektrycznego dla obwodu pomocniczego i obwodu prądu sterowania • Wykonanie przylączya elektrycznego na styczniku do zestyków pomocniczych • wykonanie przylączya elektrycznego cewki elektromagnesu 	<p>Przylączye sprężynowe</p> <p>Przylączye sprężynowe</p> <p>przylączye sprężynowe</p> <p>przylączye sprężynowe</p>
rodzaj przekrojów poprzecznych możliwych do podłączenia przewodów	
<ul style="list-style-type: none"> • dla styków głównych <ul style="list-style-type: none"> — jednożyłowy — jednożyłowy lub wielożyłowy — typu linka z tulejką kablową — typu linka bez tulejki kablowej • przy przewodach AWG dla styków głównych 	<p>2x (0,5 ... 1,5 mm²), 2x (0,75 ... 2,5 mm²), 2x 4 mm²</p> <p>2x (0,5 ... 4 mm²)</p> <p>2x (0,5 ... 2,5 mm²)</p> <p>2x (0,5 ... 2,5 mm²)</p> <p>2x (20 ... 12)</p>
rodzaj przekrojów poprzecznych możliwych do podłączenia przewodów	
<ul style="list-style-type: none"> • dla styków pomocniczych <ul style="list-style-type: none"> — jednożyłowy lub wielożyłowy — typu linka z tulejką kablową — typu linka bez tulejki kablowej • przy przewodach AWG dla styków pomocniczych 	<p>2x (0,5 ... 4 mm²)</p> <p>2x (0,5 ... 2,5 mm²)</p> <p>2x (0,5 ... 2,5 mm²)</p> <p>2x (20 ... 12)</p>
numer AWG jako zakodowany przekrój przylączyanego przewodu dla styków głównych	20 ... 12
numer AWG jako zakodowany przekrój przylączyanego przewodu dla styków pomocniczych	20 ... 12
Dane związane z bezpieczeństwem	
funkcja produktu	
<ul style="list-style-type: none"> • styk lustrzany zg. z IEC 60947-4-1 • wymuszone otwarcie zg. z IEC 60947-5-1 • nadaje się do funkcji bezpieczeństwa 	<p>Tak</p> <p>Nie</p> <p>Tak</p>
Możliwość zastosowania bezpieczne wyłączenie	Tak
Okres użytkowania maksymalny	20 a
kontrola okres użytkowania związany z zużyciem konieczne	Tak
Udział niebezpiecznych awarii z wysokim współczynnikiem przywołania zg. z SN 31920	
<ul style="list-style-type: none"> • • 	<p>40 %</p> <p>73 %</p>
Wartość B10 z wysokim współczynnikiem przywołania zg. z SN 31920	1 000 000
Współczynnik awarii [FIT] z wysokim współczynnikiem przywołania zg. z SN 31920	100 FIT
ISO 13849	
typ urządzenia zgodnie z ISO 13849-1	3
przewymiarowanie zgodnie z ISO 13849-2 konieczne	Tak
IEC 61508	
Rodzaj urządzenia bezpiecznego zg. z IEC 61508-2	Typ A
Bezpieczeństwo elektryczne	
stopień ochrony IP strona czołowa zgodnie z IEC 60529	IP20
ochrona przed dotykiem od strony czołowej zgodnie z IEC 60529	zabezpieczony przed wetknięciem palców w przypadku prostopadłego dotknięcia z przodu
Komunikacja/ Protokół	
funkcja produktu komunikacja za pośrednictwem magistrali	Nie
Zezwolenia Certyfikaty	

deklaracja środowiskowa produktu

- współczynnik ocieplenia globalnego [eq CO₂] / podczas produkcji 1.42 kg
- współczynnik ocieplenia globalnego [eq CO₂] / podczas eksploatacji 152 kg
- współczynnik ocieplenia globalnego [eq CO₂] / po End of Life -0.305 kg
- współczynnik ocieplenia globalnego [eq CO₂] / ogółem 153 kg

Environment General Product Approval

[Environmental Confirmations](#)



General Product Approval EMV Test Certificates



[Type Test Certificates/Test Report](#)

Test Certificates Maritime application

[Special Test Certificate](#)



Maritime application other



[Miscellaneous](#)

[Confirmation](#)

[Confirmation](#)

[Miscellaneous](#)

other Railway Dangerous goods



[Special Test Certificate](#)

[Transport Information](#)

Więcej informacji

Informacje dotyczące opakowania

[Informacje dotyczące opakowania](#)

Information for data generation and storage

<https://support.industry.siemens.com/cs/ww/en/view/109995012>

Information- and Downloadcenter

<https://www.siemens.com/ic10>

Industry Mall (System zamawiania online)

<https://mall.industry.siemens.com/mall/pl/pl/Catalog/product?mlfb=3RT2018-2LB42-0LA0>

Service&Support

<https://support.industry.siemens.com/cs/ww/en/ps/3RT2018-2LB42-0LA0>

Image database (product images, 2D dimension drawings, 3D models, device circuit diagrams, EPLAN macros, ...)

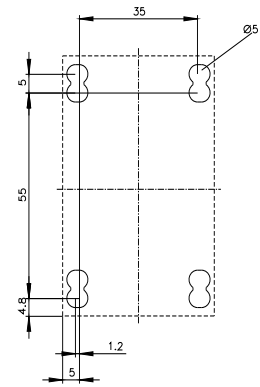
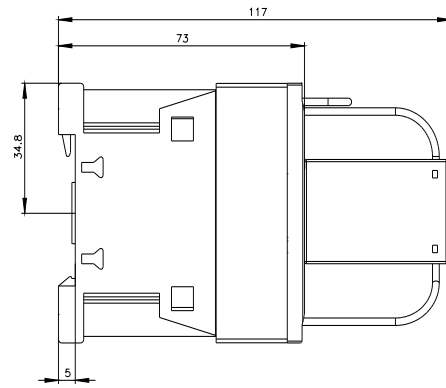
https://www.automation.siemens.com/bilddb/cax_de.aspx?mlfb=3RT2018-2LB42-0LA0&lang=en

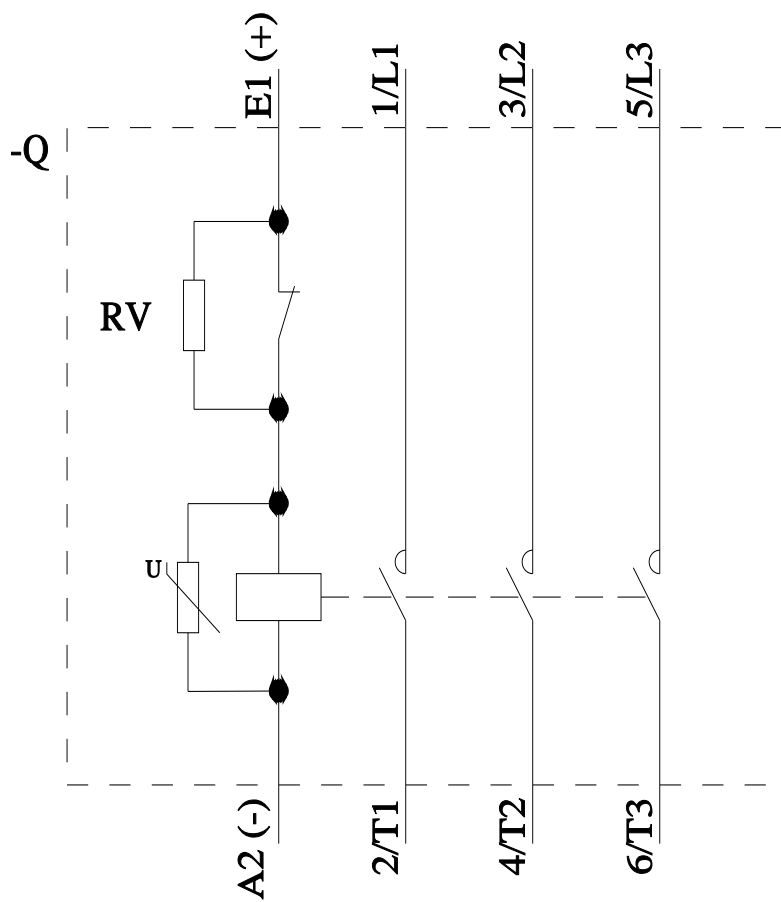
CAX-Online-Generator

<https://support.automation.siemens.com/WW/CAXorder/default.aspx?lang=en&mlfb=3RT2018-2LB42-0LA0>

Krzywe charakterystyczne

[https://curves.simaris.siemens.com/curves/<mmp_prod_noCOMP="HAUPT"></mmp_prod_no>](https://curves.simaris.siemens.com/curves/<mmp_prod_noCOMP=)





Ostatnia zmiana:

4.04.2026 