



stycznik mocy AC-1, 690A / 690 V / 40°C 3-bieg., U_c: 575-600 V AC(50-60 Hz) / DC napęd: konwencjonalny zestyki pomocnicze 2 NO + 2 NC obwód główny: szyna obwód sterowniczy i pomocniczy: przyłącze śrubowe

Nazwa markowa produktu	SIRIUS
oznaczenie produktu	Stycznik
oznaczenie typu produktu	3RT14
Ogólne dane techniczne	
Wielkość stycznika	S12
rozszerzenie produktu	
<ul style="list-style-type: none"> • moduł funkcyjny do komunikacji • przełącznik pomocniczy 	<p>Nie</p> <p>Tak</p>
Strata mocy [W] w przypadku wartości znamionowej prądu	
<ul style="list-style-type: none"> • w przypadku AC w stanie rozgrzanym • w przypadku AC w stanie rozgrzanym na biegun • bez składowej prądu obciążenia typowa 	<p>185,69 W</p> <p>61,9 W</p> <p>10 W</p>
rodzaj obliczania strat mocy zależny od bieguna	kwadratowy
Napięcie izolacji	
<ul style="list-style-type: none"> • obwodu głównego przy stopniu zanieczyszczenia 3 wartość znamionowa • obwodu pomocniczego przy stopniu zanieczyszczenia 3 wartość znamionowa 	<p>1 000 V</p> <p>500 V</p>
Wytrzymałość na napięcie udarowe	
<ul style="list-style-type: none"> • obwodu głównego wartość znamionowa • obwodu pomocniczego wartość znamionowa 	<p>8 kV</p> <p>6 kV</p>
odporność na wstrząsy przy impulsie prostokątnym	
<ul style="list-style-type: none"> • przy AC • przy DC 	<p>8,5 g / 5 ms, 4,2 g / 10 ms</p> <p>8,5 g / 5 ms, 4,2 g / 10 ms</p>
odporność na wstrząsy przy impulsie sinusoidalnym	
<ul style="list-style-type: none"> • przy AC • przy DC 	<p>13,4 g / 5 ms, 6,5 g / 10 ms</p> <p>13,4 g / 5 ms, 6,5 g / 10 ms</p>
<ul style="list-style-type: none"> • żywotność mechaniczna (liczba cykli łączeniowych) stycznika typowy • żywotność mechaniczna (liczba cykli łączeniowych) stycznika z elektronicznym blokiem styków pomocniczych typowy • trwałość mechaniczna (liczba cykli łączeniowych) stycznika z nałożonym blokiem łączników pomocniczych typowa 	<p>10 000 000</p> <p>5 000 000</p> <p>10 000 000</p>
oznaczenie środków roboczych zgodnie z IEC 81346-2:2009	Q
Dyrektywa RoHS (dzień/miesiąc/rok)	05/01/2012
SVHC substance name	Lead CAS-No. 7439-92-1
Waga netto na jedn.	10,26 kg
Warunki środowiska	

wysokość montażu przy wysokości nad poziomem morza maksymalny	2 000 m
temperatura otoczenia	
• podczas pracy	-25 ... +60 °C
• podczas magazynowania	-55 ... +80 °C
względna wilgotność powietrza minimalna	10 %
względna wilgotność powietrza przy 55 °C według IEC 60068-2-30 maksymalna	95 %
Obwód główny	
liczba biegunów dla głównego obwodu prądowego	3
liczba zestyków zwiernych dla styków głównych	3
liczba zestyków rozwiernych dla styków głównych	0
rodzaj napięcia dla głównego obwodu prądowego	AC
• — prąd roboczy przy AC-1 do 690 V przy temperaturze otoczenia 40 °C wartość znamionowa	690 A
— Prąd roboczy w przypadku AC-1 do 690 V w przypadku temperatury otoczenia 55°C wartość znamionowa	650 A
— prąd roboczy przy AC-1 do 690 V przy temperaturze otoczenia 60°C wartość znamionowa	650 A
• prąd roboczy przy AC-3	
— przy 400 V wartość znamionowa	170 A
— przy 690 V wartość znamionowa	170 A
Przekrój minimalny w obwodzie głównym w przypadku maksymalnej wartości znamionowej AC-1	480 mm ²
prąd roboczy	
• przy 1 ścieżce prądowej przy DC-1	
— przy 24 V wartość znamionowa	500 A
— przy 60 V wartość znamionowa	500 A
— przy 110 V wartość znamionowa	33 A
— przy 220 V wartość znamionowa	3,8 A
— przy 440 V wartość znamionowa	0,9 A
— przy 600 V wartość znamionowa	0,6 A
• przy 2 torach prądowych szeregowo przy DC-1	
— przy 24 V wartość znamionowa	500 A
— przy 60 V wartość znamionowa	500 A
— przy 110 V wartość znamionowa	500 A
— przy 220 V wartość znamionowa	500 A
— przy 440 V wartość znamionowa	4 A
— przy 600 V wartość znamionowa	2 A
• przy 3 torach prądowych połączonych szeregowo przy DC-1	
— przy 24 V wartość znamionowa	500 A
— wartość znamionowa	500 A
— przy 110 V wartość znamionowa	500 A
— przy 220 V wartość znamionowa	500 A
— przy 440 V wartość znamionowa	11 A
— przy 600 V wartość znamionowa	5,2 A
• przy 1 ścieżce prądowej przy DC-3 przy DC-5	
— przy 24 V wartość znamionowa	500 A
— przy 60 V wartość znamionowa	11 A
— przy 110 V wartość znamionowa	3 A
— przy 220 V wartość znamionowa	0,6 A
— przy 440 V wartość znamionowa	0,18 A
— przy 600 V wartość znamionowa	0,125 A
• przy 2 torach prądowych szeregowo przy DC-3 przy DC-5	
— przy 24 V wartość znamionowa	500 A
— przy 60 V wartość znamionowa	500 A

— przy 110 V wartość znamionowa	500 A
— przy 220 V wartość znamionowa	2,5 A
— przy 440 V wartość znamionowa	0,65 A
— przy 600 V wartość znamionowa	0,37 A
• przy 3 torach prądowych połączonych szeregowo przy DC-3 przy DC-5	
— przy 24 V wartość znamionowa	500 A
— wartość znamionowa	500 A
— przy 110 V wartość znamionowa	500 A
— przy 220 V wartość znamionowa	500 A
— przy 440 V wartość znamionowa	1,4 A
— przy 600 V wartość znamionowa	0,75 A
Częstotliwość załączania w trybie jałowym	
• przy AC	2 000 1/h
• przy DC	2 000 1/h
• częstotliwość przełączania przy AC-1 maksymalny	600 1/h
Obwód sterowniczy/ Sterowanie	
rodzaj napięcia	AC/DC
rodzaj napięcia zasilającego napięcia sterującego	AC/DC
zasilające napięcie sterujące przy AC	
• przy 50 Hz wartość znamionowa	575 ... 600 V
• przy 60 hz wartość znamionowa	575 ... 600 V
zasilające napięcie sterujące przy DC wartość znamionowa	575 ... 600 V
współczynnik zakresu roboczego, zasilające napięcie sterujące, wartość znamionowa cewki elektromagnesu przy DC	
• wartość początkowa	0,8
• wartość końcowa	1,1
współczynnik zakresu roboczego, zasilające napięcie sterujące, wartość znamionowa cewki elektromagnesu przy AC	
• przy 50 Hz	0,8 ... 1,1
• przy 60 hz	0,8 ... 1,1
Wykonanie tłumika przepięć	Z warystorem
pozorna moc przyciągania	
• przy minimalnej wartości znamionowej sterującego napięcia zasilania przy AC	
— przy 50 Hz	700 VA
— przy 60 Hz	700 VA
• przy maksymalnej wartości znamionowej sterującego napięcia zasilania przy AC	
— przy 60 Hz	830 VA
— przy 50 Hz	830 VA
Pobór mocy cewki elektromagnesu przy AC	
• przy 50 Hz	830 VA
Współczynnik indukcyjny mocy z mocą zamykania cewki	
• przy 50 Hz	0,9
pozorna moc zatrzymania	
• przy minimalnej wartości znamionowej sterującego napięcia zasilania przy DC	8,5 VA
• przy maksymalnej wartości znamionowej sterującego napięcia zasilania przy DC	10 VA
pozorna moc zatrzymania	
• przy minimalnej wartości znamionowej sterującego napięcia zasilania przy AC	
— przy 50 Hz	7,6 VA
— przy 60 Hz	7,6 VA
• przy maksymalnej wartości znamionowej sterującego napięcia zasilania przy AC	
— przy 50 Hz	9,2 VA
— przy 60 Hz	9,2 VA

Pozorna moc trzymania cewki elektromagnesu przy AC	
• przy 50 Hz	9,2 VA
Współczynnik indukcyjny mocy z mocą trzymania cewki	
• przy 50 Hz	0,9
Moc zamykania cewki elektromagnesu przy DC	920 W
Moc trzymania cewki elektromagnesu przy DC	10 W
Zwłoka zamknięcia	
• przy AC	45 ... 100 ms
• przy DC	45 ... 100 ms
zwłoka otwarcia	
• przy AC	60 ... 100 ms
• przy DC	60 ... 100 ms
Czas trwania łuku	10 ... 15 ms
wersja sterowania napędu przelączanego	Standard A1 - A2
Obwód pomocniczy	
liczba zestyków rozwiernych dla styków pomocniczych	2
• doczepianych	4
• bezzwłoczny	2
liczba zestyków zwiernych dla styków pomocniczych	2
• doczepianych	4
• bezzwłoczny	2
prąd roboczy przy AC-12 maksymalny	10 A
prąd roboczy przy AC-15	
• przy 230 V wartość znamionowa	6 A
• przy 400 V wartość znamionowa	3 A
• przy 500 V wartość znamionowa	2 A
• przy 690 V wartość znamionowa	1 A
prąd roboczy przy DC-13	
• przy 24 V wartość znamionowa	10 A
• przy 48 V wartość znamionowa	2 A
• przy 60 V wartość znamionowa	2 A
• przy 110 V wartość znamionowa	1 A
• przy 125 V wartość znamionowa	0,9 A
• przy 220 V wartość znamionowa	0,3 A
• przy 600 V wartość znamionowa	0,1 A
niezawodność styku styków pomocniczych	1 awaria styku na 100 milionów (17 V, 1 mA)
Ochrona zwarciowa	
Wykonanie miniaturowego wyłącznika silnikowego do ochrony przeciwzwarciowej obwodu pomocniczego do 230 V	charakterystyka C: 10 A; 0,4 kA
wykonanie wkładki bezpiecznikowej	
• dla ochrony zwarciowej głównego obwodu prądowego	
— z rodzajem przypisania 1 wymagany	gG: 800 A (690 V, 50 kA)
— z rodzajem przypisania 2 wymagany	gR: 710 A (690 V, 100 kA)
• dla ochrony zwarciowej styku pomocniczego wymagany	gG: 10 A (500 V, 1 kA)
Instalacja/ Mocowanie/ Wymiary	
pozycja montażowa	Przy pionowej powierzchni montażowej +/-90° obrotu, przy pionowej powierzchni montażowej +/- 22,5° wychylenia do przodu i do tyłu
rodzaj montażu	montaż szeregowy
rodzaj montażu	Tak
rodzaj montażu	mocowanie śrubowe
wysokość	214 mm
szerokość	160 mm
głębokość	225 mm
odległość do zachowania	
• przy montażu szeregowym	
— do przodu	20 mm
— w górę	10 mm
— w dół	10 mm
— na boki	0 mm
• do części uziemionych	

— do przodu	20 mm
— w górę	10 mm
— na boki	10 mm
— w dół	10 mm
• do części czynnych	
— do przodu	20 mm
— w górę	10 mm
— w dół	10 mm
— na boki	10 mm

Przyłącza/ Zaciski

<ul style="list-style-type: none"> • wykonanie przyłącza elektrycznego dla głównego obwodu prądowego • wykonanie przyłącza elektrycznego dla obwodu pomocniczego i obwodu prądu sterowania • Wykonanie przyłącza elektrycznego na styczniku do zestyków pomocniczych • wykonanie przyłącza elektrycznego cewki elektromagnesu 	<p>Szyna przyłączeniowa</p> <p>Przyłącze śrubowe</p> <p>przyłącze śrubowe</p> <p>przyłącze śrubowe</p>
Szerokość szyny przyłączeniowej	25 mm
Grubość szyny przyłączeniowej	6 mm
Średnica otworu	11 mm
Liczba otworów	1
rodzaj przekrojów poprzecznych możliwych do podłączenia przewodów	
<ul style="list-style-type: none"> • przy przewodach AWG dla styków głównych 	2/0 ... 500 kcmil
przekrój możliwego do podłączenia przewodu dla styków głównych	
<ul style="list-style-type: none"> • jednożyłowy lub wielożyłowy • wielożyłowy 	70 ... 240 mm ² 70 ... 240 mm ²
przekrój możliwego do podłączenia przewodu dla styków pomocniczych	
<ul style="list-style-type: none"> • jednożyłowy lub wielożyłowy • typu linka z tulejką kablową 	0,5 ... 4 mm ² 0,5 ... 2,5 mm ²
rodzaj przekrojów poprzecznych możliwych do podłączenia przewodów	
<ul style="list-style-type: none"> • dla styków pomocniczych <ul style="list-style-type: none"> — jednożyłowy — jednożyłowy lub wielożyłowy — typu linka z tulejką kablową • przy przewodach AWG dla styków pomocniczych 	<p>2x (0,5 ... 1,5 mm²), 2x (0,75 ... 2,5 mm²), max. 2x (0,75 ... 4 mm²)</p> <p>2x (0,5 ... 1,5 mm²), 2x (0,75 ... 2,5 mm²), max. 2x (0,75 ... 4 mm²)</p> <p>2x (0,5 ... 1,5 mm²), 2x (0,75 ... 2,5 mm²)</p> <p>2x (20 ... 16), 2x (18 ... 14), 1x 12</p>
numer AWG jako zakodowany przekrój przyłączanego przewodu dla styków pomocniczych	18 ... 14

Dane związane z bezpieczeństwem

funkcja produktu	
<ul style="list-style-type: none"> • styk lustrzany zg. z IEC 60947-4-1 • wymuszone otwarcie zg. z IEC 60947-5-1 	Tak Nie
Okres użytkowania maksymalny	20 a
Bezpieczeństwo elektryczne	
stopień ochrony IP strona czołowa zgodnie z IEC 60529	IP00; IP20 z zaciskiem ramowym / pokrywą
ochrona przed dotykiem od strony czołowej zgodnie z IEC 60529	zabezpieczony przed wetknięciem palców przy prostym dotknięciu z przodu, z zaciskiem ramowym/osłoną

Zezwolenia Certyfikaty

Environment	General Product Approval
-------------	--------------------------

[Environmental Confirmations](#)



EMV	Functional Safety	Test Certificates	Maritime application
-----	-------------------	-------------------	----------------------



[Type Examination Certificate](#)

[Type Test Certificates/Test Report](#)

[Special Test Certificate](#)



other

Railway

[Miscellaneous](#)

[Confirmation](#)

[Confirmation](#)



[Special Test Certificate](#)

Więcej informacji

Informacje dotyczące opakowania

[Informacje dotyczące opakowania](#)

Information for data generation and storage

<https://support.industry.siemens.com/cs/ww/en/view/109995012>

Information- and Downloadcenter

<https://www.siemens.com/ic10>

Industry Mall (System zamawiania online)

<https://mall.industry.siemens.com/mall/pl/pl/Catalog/product?mlfb=3RT1476-6AT36>

Service&Support

<https://support.industry.siemens.com/cs/ww/en/ps/3RT1476-6AT36>

Image database (product images, 2D dimension drawings, 3D models, device circuit diagrams, EPLAN macros, ...)

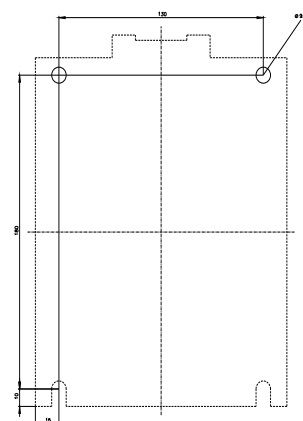
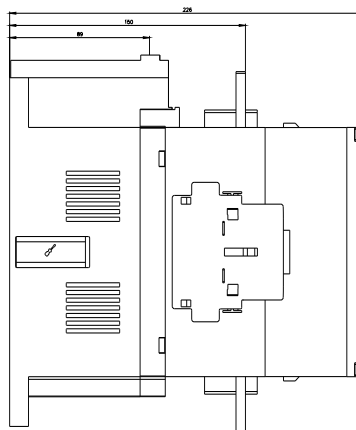
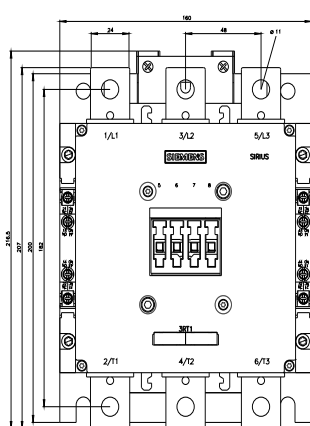
https://www.automation.siemens.com/bilddb/cax_de.aspx?mlfb=3RT1476-6AT36&lang=en

CAX-Online-Generator

<https://support.automation.siemens.com/WW/CAXorder/default.aspx?lang=en&mlfb=3RT1476-6AT36>

Krzywe charakterystyczne

[https://curves.simaris.siemens.com/curves/<mmp_prod_noCOMP="HAUPT"></mmp_prod_no>](https://curves.simaris.siemens.com/curves/<mmp_prod_noCOMP=)





Ostatnia zmiana:

16.04.2026 