



stycznik mocy AC-1, 690A / 690 V / 40°C 3-bieg., U_c: 500-550 V AC(50-60 Hz) / DC napęd: konwencjonalny zestyki pomocnicze 2 NO + 2 NC obwód główny: szyna obwód sterowniczy i pomocniczy: przyłącze śrubowe

Nazwa markowa produktu	SIRIUS
oznaczenie produktu	Stycznik
oznaczenie typu produktu	3RT14
Ogólne dane techniczne	
Wielkość stycznika	S12
rozszerzenie produktu	
<ul style="list-style-type: none"> • moduł funkcyjny do komunikacji • przełącznik pomocniczy 	<p>Nie</p> <p>Tak</p>
Strata mocy [W] w przypadku wartości znamionowej prądu	
<ul style="list-style-type: none"> • w przypadku AC w stanie rozgrzanym • w przypadku AC w stanie rozgrzanym na biegun • bez składowej prądu obciążenia typowa 	<p>185,69 W</p> <p>61,9 W</p> <p>10 W</p>
rodzaj obliczania strat mocy zależny od bieguna	kwadratowy
Napięcie izolacji	
<ul style="list-style-type: none"> • obwodu głównego przy stopniu zanieczyszczenia 3 wartość znamionowa • obwodu pomocniczego przy stopniu zanieczyszczenia 3 wartość znamionowa 	<p>1 000 V</p> <p>500 V</p>
Wytrzymałość na napięcie udarowe	
<ul style="list-style-type: none"> • obwodu głównego wartość znamionowa • obwodu pomocniczego wartość znamionowa 	<p>8 kV</p> <p>6 kV</p>
odporność na wstrząsy przy impulsie prostokątnym	
<ul style="list-style-type: none"> • przy AC • przy DC 	<p>8,5 g / 5 ms, 4,2 g / 10 ms</p> <p>8,5 g / 5 ms, 4,2 g / 10 ms</p>
odporność na wstrząsy przy impulsie sinusoidalnym	
<ul style="list-style-type: none"> • przy AC • przy DC 	<p>13,4 g / 5 ms, 6,5 g / 10 ms</p> <p>13,4 g / 5 ms, 6,5 g / 10 ms</p>
<ul style="list-style-type: none"> • żywotność mechaniczna (liczba cykli łączeniowych) stycznika typowy • żywotność mechaniczna (liczba cykli łączeniowych) stycznika z elektronicznym blokiem styków pomocniczych typowy • trwałość mechaniczna (liczba cykli łączeniowych) stycznika z nałożonym blokiem łączników pomocniczych typowa 	<p>10 000 000</p> <p>5 000 000</p> <p>10 000 000</p>
oznaczenie środków roboczych zgodnie z IEC 81346-2:2009	Q
Dyrektywa RoHS (dzień/miesiąc/rok)	05/01/2012
SVHC substance name	Lead CAS-No. 7439-92-1
Waga netto na jedn.	9,1 kg
Warunki środowiska	

wysokość montażu przy wysokości nad poziomem morza maksymalny	2 000 m
temperatura otoczenia	
• podczas pracy	-25 ... +60 °C
• podczas magazynowania	-55 ... +80 °C
względna wilgotność powietrza minimalna	10 %
względna wilgotność powietrza przy 55 °C według IEC 60068-2-30 maksymalna	95 %
Obwód główny	
liczba biegunów dla głównego obwodu prądowego	3
liczba zestyków zwiernych dla styków głównych	3
liczba zestyków rozwiernych dla styków głównych	0
rodzaj napięcia dla głównego obwodu prądowego	AC
• — prąd roboczy przy AC-1 do 690 V przy temperaturze otoczenia 40 °C wartość znamionowa	690 A
— Prąd roboczy w przypadku AC-1 do 690 V w przypadku temperatury otoczenia 55°C wartość znamionowa	650 A
— prąd roboczy przy AC-1 do 690 V przy temperaturze otoczenia 60°C wartość znamionowa	650 A
• prąd roboczy przy AC-3	
— przy 400 V wartość znamionowa	170 A
— przy 690 V wartość znamionowa	170 A
Przekrój minimalny w obwodzie głównym w przypadku maksymalnej wartości znamionowej AC-1	480 mm ²
prąd roboczy	
• przy 1 ścieżce prądowej przy DC-1	
— przy 24 V wartość znamionowa	500 A
— przy 60 V wartość znamionowa	500 A
— przy 110 V wartość znamionowa	33 A
— przy 220 V wartość znamionowa	3,8 A
— przy 440 V wartość znamionowa	0,9 A
— przy 600 V wartość znamionowa	0,6 A
• przy 2 torach prądowych szeregowo przy DC-1	
— przy 24 V wartość znamionowa	500 A
— przy 60 V wartość znamionowa	500 A
— przy 110 V wartość znamionowa	500 A
— przy 220 V wartość znamionowa	500 A
— przy 440 V wartość znamionowa	4 A
— przy 600 V wartość znamionowa	2 A
• przy 3 torach prądowych połączonych szeregowo przy DC-1	
— przy 24 V wartość znamionowa	500 A
— wartość znamionowa	500 A
— przy 110 V wartość znamionowa	500 A
— przy 220 V wartość znamionowa	500 A
— przy 440 V wartość znamionowa	11 A
— przy 600 V wartość znamionowa	5,2 A
• przy 1 ścieżce prądowej przy DC-3 przy DC-5	
— przy 24 V wartość znamionowa	500 A
— przy 60 V wartość znamionowa	11 A
— przy 110 V wartość znamionowa	3 A
— przy 220 V wartość znamionowa	0,6 A
— przy 440 V wartość znamionowa	0,18 A
— przy 600 V wartość znamionowa	0,125 A
• przy 2 torach prądowych szeregowo przy DC-3 przy DC-5	
— przy 24 V wartość znamionowa	500 A
— przy 60 V wartość znamionowa	500 A

— przy 110 V wartość znamionowa	500 A
— przy 220 V wartość znamionowa	2,5 A
— przy 440 V wartość znamionowa	0,65 A
— przy 600 V wartość znamionowa	0,37 A
• przy 3 torach prądowych połączonych szeregowo przy DC-3 przy DC-5	
— przy 24 V wartość znamionowa	500 A
— wartość znamionowa	500 A
— przy 110 V wartość znamionowa	500 A
— przy 220 V wartość znamionowa	500 A
— przy 440 V wartość znamionowa	1,4 A
— przy 600 V wartość znamionowa	0,75 A
Częstotliwość załączania w trybie jałowym	
• przy AC	2 000 1/h
• przy DC	2 000 1/h
• częstotliwość przełączania przy AC-1 maksymalny	600 1/h
Obwód sterowniczy/ Sterowanie	
rodzaj napięcia	AC/DC
rodzaj napięcia zasilającego napięcia sterującego	AC/DC
zasilające napięcie sterujące przy AC	
• przy 50 Hz wartość znamionowa	500 ... 550 V
• przy 60 hz wartość znamionowa	500 ... 550 V
zasilające napięcie sterujące przy DC wartość znamionowa	500 ... 550 V
współczynnik zakresu roboczego, zasilające napięcie sterujące, wartość znamionowa cewki elektromagnesu przy DC	
• wartość początkowa	0,8
• wartość końcowa	1,1
współczynnik zakresu roboczego, zasilające napięcie sterujące, wartość znamionowa cewki elektromagnesu przy AC	
• przy 50 Hz	0,8 ... 1,1
• przy 60 hz	0,8 ... 1,1
Wykonanie tłumika przepięć	Z warystorem
pozorna moc przyciągania	
• przy minimalnej wartości znamionowej sterującego napięcia zasilania przy AC	
— przy 50 Hz	700 VA
— przy 60 Hz	700 VA
• przy maksymalnej wartości znamionowej sterującego napięcia zasilania przy AC	
— przy 60 Hz	830 VA
— przy 50 Hz	830 VA
Pobór mocy cewki elektromagnesu przy AC	
• przy 50 Hz	830 VA
Współczynnik indukcyjny mocy z mocą zamykania cewki	
• przy 50 Hz	0,9
pozorna moc zatrzymania	
• przy minimalnej wartości znamionowej sterującego napięcia zasilania przy DC	8,5 VA
• przy maksymalnej wartości znamionowej sterującego napięcia zasilania przy DC	10 VA
pozorna moc zatrzymania	
• przy minimalnej wartości znamionowej sterującego napięcia zasilania przy AC	
— przy 50 Hz	7,6 VA
— przy 60 Hz	7,6 VA
• przy maksymalnej wartości znamionowej sterującego napięcia zasilania przy AC	
— przy 50 Hz	9,2 VA
— przy 60 Hz	9,2 VA

Pozorna moc trzymania cewki elektromagnesu przy AC	
• przy 50 Hz	9,2 VA
Współczynnik indukcyjny mocy z mocą trzymania cewki	
• przy 50 Hz	0,9
Moc zamykania cewki elektromagnesu przy DC	920 W
Moc trzymania cewki elektromagnesu przy DC	10 W
Zwłoka zamknięcia	
• przy AC	45 ... 100 ms
• przy DC	45 ... 100 ms
zwłoka otwarcia	
• przy AC	60 ... 100 ms
• przy DC	60 ... 100 ms
Czas trwania łuku	10 ... 15 ms
wersja sterowania napędu przelączanego	Standard A1 - A2
Obwód pomocniczy	
liczba zestyków rozwiernych dla styków pomocniczych	2
• doczepianych	4
• bezzwłoczny	2
liczba zestyków zwiernych dla styków pomocniczych	2
• doczepianych	4
• bezzwłoczny	2
prąd roboczy przy AC-12 maksymalny	10 A
prąd roboczy przy AC-15	
• przy 230 V wartość znamionowa	6 A
• przy 400 V wartość znamionowa	3 A
• przy 500 V wartość znamionowa	2 A
• przy 690 V wartość znamionowa	1 A
prąd roboczy przy DC-13	
• przy 24 V wartość znamionowa	10 A
• przy 48 V wartość znamionowa	2 A
• przy 60 V wartość znamionowa	2 A
• przy 110 V wartość znamionowa	1 A
• przy 125 V wartość znamionowa	0,9 A
• przy 220 V wartość znamionowa	0,3 A
• przy 600 V wartość znamionowa	0,1 A
niezawodność styku styków pomocniczych	1 awaria styku na 100 milionów (17 V, 1 mA)
Ochrona zwarciova	
Wykonanie miniaturowego wyłącznika silnikowego do ochrony przeciwzwarciovej obwodu pomocniczego do 230 V	charakterystyka C: 10 A; 0,4 kA
wykonanie wkładki bezpiecznikowej	
• dla ochrony zwarciovej głównego obwodu prądowego	
— z rodzajem przypisania 1 wymagany	gG: 800 A (690 V, 50 kA)
— z rodzajem przypisania 2 wymagany	gR: 710 A (690 V, 100 kA)
• dla ochrony zwarciovej styku pomocniczego wymagany	gG: 10 A (500 V, 1 kA)
Instalacja/ Mocowanie/ Wymiary	
pozycja montażowa	Przy pionowej powierzchni montażowej +/-90° obrotu, przy pionowej powierzchni montażowej +/- 22,5° wychylenia do przodu i do tyłu
rodzaj montażu	montaż szeregowy
rodzaj montażu	Tak
rodzaj montażu	mocowanie śrubowe
wysokość	214 mm
szerokość	160 mm
głębokość	225 mm
odległość do zachowania	
• przy montażu szeregowym	
— do przodu	20 mm
— w górę	10 mm
— w dół	10 mm
— na boki	0 mm
• do części uziemionych	

— do przodu	20 mm
— w górę	10 mm
— na boki	10 mm
— w dół	10 mm
• do części czynnych	
— do przodu	20 mm
— w górę	10 mm
— w dół	10 mm
— na boki	10 mm

Przyłącza/ Zaciski

<ul style="list-style-type: none"> • wykonanie przyłącza elektrycznego dla głównego obwodu prądowego 	Szyna przyłączeniowa
<ul style="list-style-type: none"> • wykonanie przyłącza elektrycznego dla obwodu pomocniczego i obwodu prądu sterowania 	Przyłącze śrubowe
<ul style="list-style-type: none"> • Wykonanie przyłącza elektrycznego na styczniku do zestyków pomocniczych 	przyłącze śrubowe
<ul style="list-style-type: none"> • wykonanie przyłącza elektrycznego cewki elektromagnesu 	przyłącze śrubowe
Szerokość szyny przyłączeniowej	25 mm
Grubość szyny przyłączeniowej	6 mm
Średnica otworu	11 mm
Liczba otworów	1
rodzaj przekrojów poprzecznych możliwych do podłączenia przewodów	
<ul style="list-style-type: none"> • przy przewodach AWG dla styków głównych 	2/0 ... 500 kcmil
przekrój możliwego do podłączenia przewodu dla styków głównych	
<ul style="list-style-type: none"> • jednożyłowy lub wielożyłowy 	70 ... 240 mm ²
<ul style="list-style-type: none"> • wielożyłowy 	70 ... 240 mm ²
przekrój możliwego do podłączenia przewodu dla styków pomocniczych	
<ul style="list-style-type: none"> • jednożyłowy lub wielożyłowy 	0,5 ... 4 mm ²
<ul style="list-style-type: none"> • typu linka z tulejką kablową 	0,5 ... 2,5 mm ²
rodzaj przekrojów poprzecznych możliwych do podłączenia przewodów	
<ul style="list-style-type: none"> • dla styków pomocniczych <ul style="list-style-type: none"> — jednożyłowy — jednożyłowy lub wielożyłowy — typu linka z tulejką kablową 	2x (0,5 ... 1,5 mm ²), 2x (0,75 ... 2,5 mm ²), max. 2x (0,75 ... 4 mm ²)
<ul style="list-style-type: none"> • przy przewodach AWG dla styków pomocniczych 	2x (20 ... 16), 2x (18 ... 14), 1x 12
numer AWG jako zakodowany przekrój przyłączanego przewodu dla styków pomocniczych	18 ... 14

Dane związane z bezpieczeństwem

funkcja produktu	
<ul style="list-style-type: none"> • styk lustrzany zg. z IEC 60947-4-1 	Tak
<ul style="list-style-type: none"> • wymuszone otwarcie zg. z IEC 60947-5-1 	Nie
Okres użytkowania maksymalny	20 a
Bezpieczeństwo elektryczne	
stopień ochrony IP strona czołowa zgodnie z IEC 60529	IP00; IP20 z zaciskiem ramowym / pokrywą
ochrona przed dotykiem od strony czołowej zgodnie z IEC 60529	zabezpieczony przed wetknięciem palców przy prostopadłym dotknięciu z przodu, z zaciskiem ramowym/osłoną

Zezwolenia Certyfikaty

Environment	General Product Approval
-------------	--------------------------

[Environmental Conformations](#)



EMV	Functional Safety	Test Certificates	Maritime application
-----	-------------------	-------------------	----------------------



[Type Examination Certificate](#)

[Type Test Certificates/Test Report](#)

[Special Test Certificate](#)



other

Railway

[Miscellaneous](#)

[Confirmation](#)

[Confirmation](#)



[Special Test Certificate](#)

Więcej informacji

Informacje dotyczące opakowania

[Informacje dotyczące opakowania](#)

Information for data generation and storage

<https://support.industry.siemens.com/cs/ww/en/view/109995012>

Information- and Downloadcenter

<https://www.siemens.com/ic10>

Industry Mall (System zamawiania online)

<https://mall.industry.siemens.com/mall/pl/pl/Catalog/product?mlfb=3RT1476-6AS36>

Service&Support

<https://support.industry.siemens.com/cs/ww/en/ps/3RT1476-6AS36>

Image database (product images, 2D dimension drawings, 3D models, device circuit diagrams, EPLAN macros, ...)

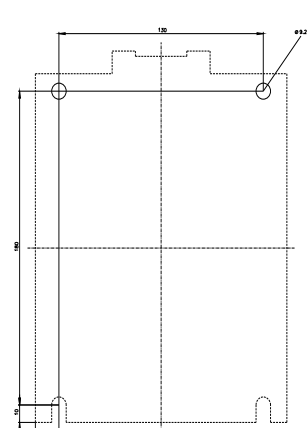
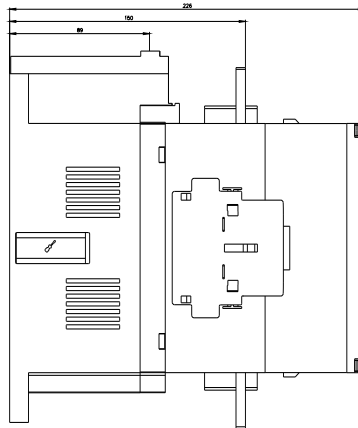
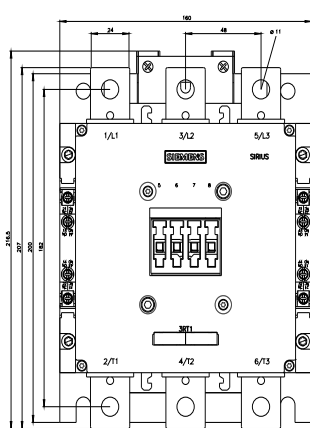
https://www.automation.siemens.com/bilddb/cax_de.aspx?mlfb=3RT1476-6AS36&lang=en

CAX-Online-Generator

<https://support.automation.siemens.com/WW/CAXorder/default.aspx?lang=en&mlfb=3RT1476-6AS36>

Krzywe charakterystyczne

[https://curves.simaris.siemens.com/curves/<mmp_prod_noCOMP="HAUPT"></mmp_prod_no>](https://curves.simaris.siemens.com/curves/<mmp_prod_noCOMP=)





Ostatnia zmiana:

16.04.2026 