



stycznik AC-1, 140 A, 690 V / 40 °C, 3-bieg., AC/DC 48-80 V, 50/60 Hz, ze zintegrowanym wariastorem, zestyki pomocnicze: 1 NO + 1 NC, obwód główny: zacisk ramowy, obwód sterowniczy i pomocniczy: przyłącze śrubowe wielkość: S3

Nazwa markowa produktu	SIRIUS
oznaczenie produktu	Stycznik
oznaczenie typu produktu	3RT24
<b>Ogólne dane techniczne</b>	
Wielkość stycznika	S3
rozszerzenie produktu	
<ul style="list-style-type: none"> <li>• moduł funkcyjny do komunikacji</li> <li>• przełącznik pomocniczy</li> </ul>	<p>Nie</p> <p>Tak</p>
Strata mocy [W] w przypadku wartości znamionowej prądu	
<ul style="list-style-type: none"> <li>• w przypadku AC w stanie rozgrzanym</li> <li>• w przypadku AC w stanie rozgrzanym na biegun</li> <li>• bez składowej prądu obciążenia typowa</li> </ul>	<p>29,4 W</p> <p>9,8 W</p> <p>1,8 W</p>
rodzaj obliczania strat mocy zależny od bieguna	kwadratowy
Napięcie izolacji	
<ul style="list-style-type: none"> <li>• obwodu głównego przy stopniu zanieczyszczenia 3 wartość znamionowa</li> <li>• obwodu pomocniczego przy stopniu zanieczyszczenia 3 wartość znamionowa</li> </ul>	<p>1 000 V</p> <p>690 V</p>
Wytrzymałość na napięcie udarowe	
<ul style="list-style-type: none"> <li>• obwodu głównego wartość znamionowa</li> <li>• obwodu pomocniczego wartość znamionowa</li> </ul>	<p>8 kV</p> <p>6 kV</p>
odporność na wstrząsy przy impulsie prostokątnym	
<ul style="list-style-type: none"> <li>• przy AC</li> <li>• przy DC</li> </ul>	<p>10,3 g / 5 ms, 6,7 g / 10 ms</p> <p>6,7 g / 5 ms, 4 g / 10 ms</p>
odporność na wstrząsy przy impulsie sinusoidalnym	
<ul style="list-style-type: none"> <li>• przy AC</li> <li>• przy DC</li> </ul>	<p>16,3 g / 5 ms, 10,5 g / 10 ms</p> <p>10,6 g / 5 ms, 6,3 g / 10 ms</p>
<ul style="list-style-type: none"> <li>• żywotność mechaniczna (liczba cykli łączeniowych) stycznika typowy</li> <li>• żywotność mechaniczna (liczba cykli łączeniowych) stycznika z elektronicznym blokiem styków pomocniczych typowy</li> <li>• trwałość mechaniczna (liczba cykli łączeniowych) stycznika z nałożonym blokiem łączników pomocniczych typowa</li> </ul>	<p>10 000 000</p> <p>5 000 000</p> <p>10 000 000</p>
oznaczenie środków roboczych zgodnie z IEC 81346-2:2009	Q
Dyrektywa RoHS (dzień/miesiąc/rok)	04/28/2017
SVHC substance name	Lead CAS-No. 7439-92-1 Lead monoxide (lead oxide) CAS-No. 1317-36-8 2-methyl-1-(4-methylthiophenyl)-2-morpholinopropan-1-one CAS-No. 71868-10-5

	Melamine CAS-No. 108-78-1
<b>Waga netto na jedn.</b>	1,808 kg
<b>Warunki środowiska</b>	
wysokość montażu przy wysokości nad poziomem morza maksymalny	2 000 m
<b>temperatura otoczenia</b>	
• podczas pracy	-25 ... +60 °C
• podczas magazynowania	-55 ... +80 °C
<b>względna wilgotność powietrza minimalna</b>	10 %
<b>względna wilgotność powietrza przy 55 °C według IEC 60068-2-30 maksymalna</b>	95 %
<b>Obwód główny</b>	
<b>liczba biegunów dla głównego obwodu prądowego</b>	3
<b>liczba zestyków zwiernych dla styków głównych</b>	3
<b>liczba zestyków rozwiernych dla styków głównych</b>	0
<b>rodzaj napięcia dla głównego obwodu prądowego</b>	AC
•	
— prąd roboczy przy AC-1 do 690 V przy temperaturze otoczenia 40 °C wartość znamionowa	140 A
— Prąd roboczy w przypadku AC-1 do 690 V w przypadku temperatury otoczenia 55°C wartość znamionowa	130 A
— prąd roboczy przy AC-1 do 690 V przy temperaturze otoczenia 60°C wartość znamionowa	130 A
• prąd roboczy przy AC-3	
— przy 400 V wartość znamionowa	44 A
— przy 690 V wartość znamionowa	44 A
Przekrój minimalny w obwodzie głównym w przypadku maksymalnej wartości znamionowej AC-1	50 mm <sup>2</sup>
<b>prąd roboczy</b>	
• <b>przy 1 ścieżce prądowej przy DC-1</b>	
— przy 24 V wartość znamionowa	130 A
— przy 60 V wartość znamionowa	80 A
— przy 110 V wartość znamionowa	12 A
— przy 220 V wartość znamionowa	2,5 A
— przy 440 V wartość znamionowa	0,8 A
— przy 600 V wartość znamionowa	0,48 A
• <b>przy 2 torach prądowych szeregowo przy DC-1</b>	
— przy 24 V wartość znamionowa	130 A
— przy 60 V wartość znamionowa	130 A
— przy 110 V wartość znamionowa	130 A
— przy 220 V wartość znamionowa	13 A
— przy 440 V wartość znamionowa	2,4 A
— przy 600 V wartość znamionowa	1,3 A
• <b>przy 3 torach prądowych połączonych szeregowo przy DC-1</b>	
— przy 24 V wartość znamionowa	130 A
— wartość znamionowa	130 A
— przy 110 V wartość znamionowa	130 A
— przy 220 V wartość znamionowa	130 A
— przy 440 V wartość znamionowa	6 A
— przy 600 V wartość znamionowa	3,4 A
• <b>przy 1 ścieżce prądowej przy DC-3 przy DC-5</b>	
— przy 24 V wartość znamionowa	6 A
— przy 60 V wartość znamionowa	3 A
— przy 110 V wartość znamionowa	1,25 A
— przy 220 V wartość znamionowa	0,35 A
— przy 440 V wartość znamionowa	0,15 A
— przy 600 V wartość znamionowa	0,1 A
• <b>przy 2 torach prądowych szeregowo przy DC-3 przy</b>	

<b>DC-5</b>	
— przy 24 V wartość znamionowa	130 A
— przy 60 V wartość znamionowa	130 A
— przy 110 V wartość znamionowa	130 A
— przy 220 V wartość znamionowa	1,75 A
— przy 440 V wartość znamionowa	0,42 A
— przy 600 V wartość znamionowa	0,27 A
<b>• przy 3 torach prądowych połączonych szeregowo przy DC-3 przy DC-5</b>	
— przy 24 V wartość znamionowa	130 A
— wartość znamionowa	130 A
— przy 110 V wartość znamionowa	130 A
— przy 220 V wartość znamionowa	4 A
— przy 440 V wartość znamionowa	0,8 A
— przy 600 V wartość znamionowa	0,45 A
<b>Częstotliwość załączania w trybie jałowym</b>	
• przy AC	1 000 1/h
• przy DC	1 000 1/h
• częstotliwość przełączania przy AC-1 maksymalny	650 1/h
<b>Obwód sterowniczy/ Sterowanie</b>	
<b>rodzaj napięcia</b>	AC/DC
<b>rodzaj napięcia zasilającego napięcia sterującego</b>	AC/DC
<b>zasilające napięcie sterujące przy AC</b>	
• przy 50 Hz wartość znamionowa	48 ... 80 V
• przy 60 hz wartość znamionowa	48 ... 80 V
<b>zasilające napięcie sterujące przy DC wartość znamionowa</b>	48 ... 80 V
<b>współczynnik zakresu roboczego, zasilające napięcie sterujące, wartość znamionowa cewki elektromagnesu przy DC</b>	
• wartość początkowa	0,8
• wartość końcowa	1,1
<b>współczynnik zakresu roboczego, zasilające napięcie sterujące, wartość znamionowa cewki elektromagnesu przy AC</b>	
• przy 50 Hz	0,8 ... 1,1
• przy 60 hz	0,8 ... 1,1
<b>Wykonanie tłumika przepięć</b>	Z warystorem
<b>szczyt prądu włączania</b>	1,1 A
<b>czas szczytu prądu włączania</b>	50 μs
<b>prąd przy zahamowanym wirniku wartość średnia</b>	0,8 A
<b>prąd szczytowy przy zahamowanym wirniku</b>	2,3 A
<b>czas prądu przy zahamowanym wirniku</b>	150 ms
<b>prąd podtrzymania wartość średnia</b>	15 mA
<b>Pobór mocy cewki elektromagnesu przy AC</b>	
• przy 50 Hz	147 VA
• przy 60 hz	147 VA
<b>Pozorna moc trzymania cewki elektromagnesu przy AC</b>	
• przy 50 Hz	3,5 VA
• przy 60 hz	3,5 VA
<b>Moc zamykania cewki elektromagnesu przy DC</b>	76 W
<b>Moc trzymania cewki elektromagnesu przy DC</b>	1,8 W
<b>Zwłoka zamknięcia</b>	
• przy AC	50 ... 70 ms
• przy DC	50 ... 70 ms
<b>zwłoka otwarcia</b>	
• przy AC	38 ... 57 ms
• przy DC	38 ... 57 ms
<b>Czas trwania łuku</b>	10 ... 20 ms
<b>wersja sterowania napędu przełączanego</b>	Standard A1 - A2

Obwód pomocniczy	
<b>liczba zestyków rozwiernych dla styków pomocniczych</b>	1
• doczepianych	2
• bezzwłoczny	1
<b>liczba zestyków zwiernych dla styków pomocniczych</b>	1
• doczepianych	2
• bezzwłoczny	1
prąd roboczy przy AC-12 maksymalny	10 A
<b>prąd roboczy przy AC-15</b>	
• przy 230 V wartość znamionowa	6 A
• przy 400 V wartość znamionowa	3 A
• przy 500 V wartość znamionowa	2 A
• przy 690 V wartość znamionowa	1 A
<b>prąd roboczy przy DC-13</b>	
• przy 24 V wartość znamionowa	10 A
• przy 48 V wartość znamionowa	2 A
• przy 60 V wartość znamionowa	2 A
• przy 110 V wartość znamionowa	1 A
• przy 125 V wartość znamionowa	0,9 A
• przy 220 V wartość znamionowa	0,3 A
• przy 600 V wartość znamionowa	0,1 A
<b>niezawodność styku styków pomocniczych</b>	1 awaria styku na 100 milionów (17 V, 1 mA)
Ochrona zwarciova	
Wykonanie miniaturowego wyłącznika silnikowego do ochrony przeciwzwarciowej obwodu pomocniczego do 230 V	charakterystyka C: 10 A; 0,4 kA
<b>wykonanie wkładki bezpiecznikowej</b>	
• dla ochrony zwarciovej głównego obwodu prądowego	
— z rodzajem przypisania 1 wymagany	gG: 250 A (690 V, 100 kA)
— z rodzajem przypisania 2 wymagany	gR: 250 A (690 V, 100 kA)
Instalacja/ Mocowanie/ Wymiary	
<b>pozycja montażowa</b>	Możliwy obrót o +/-180° na pionowej powierzchni montażowej; możliwe wychylenie do przodu i do tyłu o +/- 22.5° na pionowej powierzchni montażowej
rodzaj montażu montaż szeregowy	Tak
<b>rodzaj montażu</b>	Mocowanie śrubowe zatrzaskowe na szynie montażowej 35 mm zgodnie z DIN EN 60715
<b>wysokość</b>	140 mm
<b>szerokość</b>	70 mm
<b>głębokość</b>	152 mm
<b>odległość do zachowania</b>	
• przy montażu szeregowym	
— do przodu	20 mm
— w górę	10 mm
— w dół	10 mm
— na boki	0 mm
• do części uziemionych	
— do przodu	20 mm
— w górę	10 mm
— na boki	10 mm
— w dół	10 mm
• do części czynnych	
— do przodu	20 mm
— w górę	10 mm
— w dół	10 mm
— na boki	10 mm
Przyłącza/ Zaciski	
• wykonanie przyłącza elektrycznego dla głównego obwodu prądowego	zacisk ramowy
• wykonanie przyłącza elektrycznego dla obwodu pomocniczego i obwodu prądu sterowania	Przyłącze śrubowe

<ul style="list-style-type: none"> <li>Wykonanie przyłącza elektrycznego na styczniku do zestyków pomocniczych</li> <li>wykonanie przyłącza elektrycznego cewki elektromagnesu</li> </ul>	<p>przyłącze śrubowe</p> <p>przyłącze śrubowe</p>
<b>rodzaj przekrojów poprzecznych możliwych do podłączenia przewodów</b> <ul style="list-style-type: none"> <li>dla styków głównych <ul style="list-style-type: none"> <li>jednożyłowy</li> <li>wiełożyłowy</li> <li>jednożyłowy lub wiełożyłowy</li> <li>typu linka z tulejką kablową</li> </ul> </li> <li>przy przewodach AWG dla styków głównych</li> </ul>	<p>2x (2,5 ... 16 mm<sup>2</sup>)</p> <p>2x (2,5 ... 16 mm<sup>2</sup>), 2x (10 ... 50 mm<sup>2</sup>), 1x (10 ... 70 mm<sup>2</sup>)</p> <p>2x (2,5 ... 16 mm<sup>2</sup>), 2x (10 ... 50 mm<sup>2</sup>), 1x (10 ... 70 mm<sup>2</sup>)</p> <p>2x (2,5 ... 35 mm<sup>2</sup>), 1x (2,5 ... 50 mm<sup>2</sup>)</p> <p>2x (10 ... 1/0), 1x (10 ... 2/0)</p>
<b>przekrój możliwego do podłączenia przewodu dla styków głównych</b> <ul style="list-style-type: none"> <li>jednożyłowy</li> <li>jednożyłowy lub wiełożyłowy</li> <li>wiełożyłowy</li> <li>typu linka z tulejką kablową</li> </ul>	<p>2,5 ... 16 mm<sup>2</sup></p> <p>4 ... 70 mm<sup>2</sup></p> <p>6 ... 70 mm<sup>2</sup></p> <p>2,5 ... 50 mm<sup>2</sup></p>
<b>przekrój możliwego do podłączenia przewodu dla styków pomocniczych</b> <ul style="list-style-type: none"> <li>jednożyłowy lub wiełożyłowy</li> <li>typu linka z tulejką kablową</li> </ul>	<p>0,5 ... 2,5 mm<sup>2</sup></p> <p>0,5 ... 2,5 mm<sup>2</sup></p>
<b>rodzaj przekrojów poprzecznych możliwych do podłączenia przewodów</b> <ul style="list-style-type: none"> <li>dla styków pomocniczych <ul style="list-style-type: none"> <li>jednożyłowy</li> <li>jednożyłowy lub wiełożyłowy</li> <li>typu linka z tulejką kablową</li> </ul> </li> <li>przy przewodach AWG dla styków pomocniczych</li> </ul>	<p>2x (0,5 ... 1,5 mm<sup>2</sup>), 2x (0,75 ... 2,5 mm<sup>2</sup>)</p> <p>2x (0,5 ... 1,5 mm<sup>2</sup>), 2x (0,75 ... 2,5 mm<sup>2</sup>)</p> <p>2x (0,5 ... 1,5 mm<sup>2</sup>), 2x (0,75 ... 2,5 mm<sup>2</sup>)</p> <p>2x (20 ... 16), 2x (18 ... 14)</p>
<b>numer AWG jako zakodowany przekrój przyłączanego przewodu dla styków pomocniczych</b>	20 ... 14

**Dane związane z bezpieczeństwem**

<b>funkcja produktu</b> <ul style="list-style-type: none"> <li>styk lustrzany zg. z IEC 60947-4-1</li> <li>wymuszone otwarcie zg. z IEC 60947-5-1</li> </ul>	<p>Tak</p> <p>Nie</p>
<b>Okres użytkowania maksymalny</b>	20 a
<b>Bezpieczeństwo elektryczne</b>	
<b>stopień ochrony IP strona czołowa zgodnie z IEC 60529</b>	IP20
<b>ochrona przed dotykiem od strony czołowej zgodnie z IEC 60529</b>	zabezpieczony przed wetknięciem palców w przypadku prostopadłego dotknięcia z przodu

**Zezwolenia Certyfikaty**

Environment	General Product Approval
-------------	--------------------------

[Environmental Confirmations](#)



General Product Approval	EMV	Test Certificates	Maritime application
--------------------------	-----	-------------------	----------------------



[Special Test Certificate](#)

[Type Test Certificates/Test Report](#)



Maritime application	other	Railway
----------------------	-------	---------



[Confirmation](#)

[Special Test Certificate](#)

## Więcej informacji

Informacje dotyczące opakowania

[Informacje dotyczące opakowania](#)

Information for data generation and storage

<https://support.industry.siemens.com/cs/ww/en/view/109995012>

Information- and Downloadcenter

<https://www.siemens.com/ic10>

Industry Mall (System zamawiania online)

<https://mall.industry.siemens.com/mall/pl/pl/Catalog/product?mlfb=3RT2446-1NE30>

Service&Support

<https://support.industry.siemens.com/cs/ww/en/ps/3RT2446-1NE30>

Image database (product images, 2D dimension drawings, 3D models, device circuit diagrams, EPLAN macros, ...)

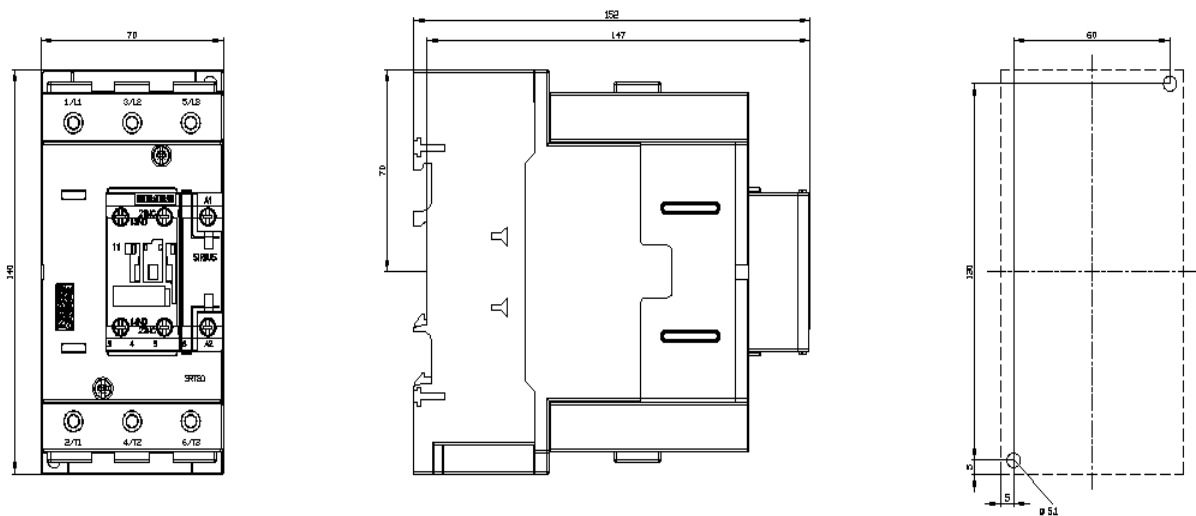
[https://www.automation.siemens.com/bilddb/cax\\_de.aspx?mlfb=3RT2446-1NE30&lang=en](https://www.automation.siemens.com/bilddb/cax_de.aspx?mlfb=3RT2446-1NE30&lang=en)

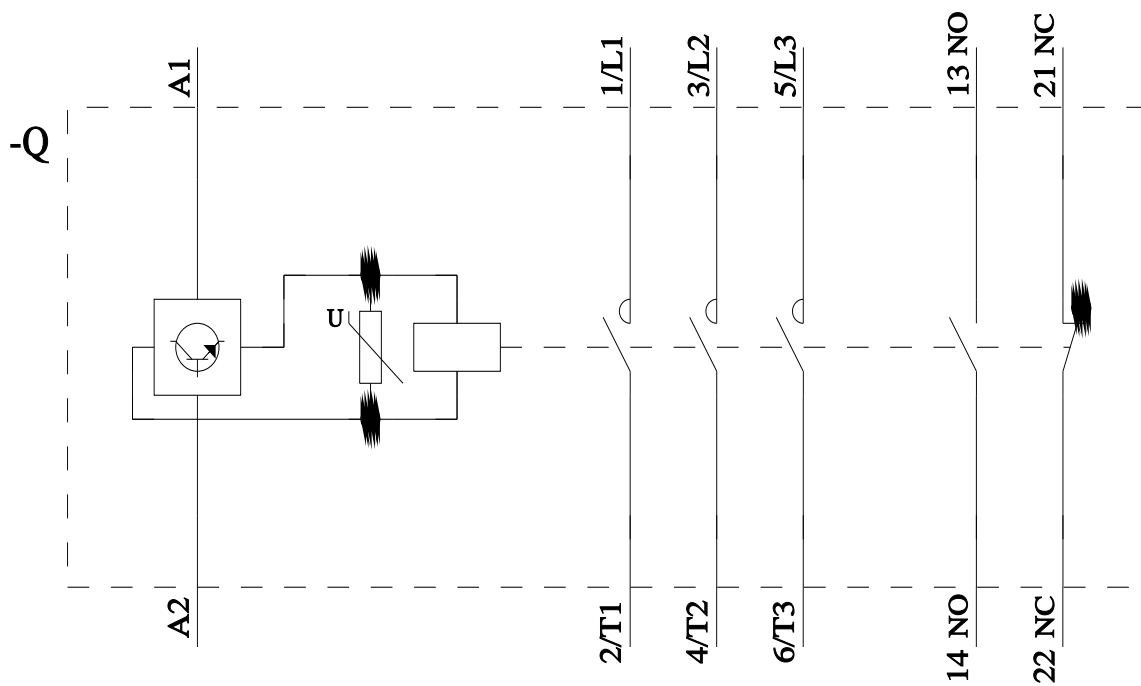
CAX-Online-Generator

<https://support.automation.siemens.com/WW/CAXorder/default.aspx?lang=en&mlfb=3RT2446-1NE30>

Krzywe charakterystyczne

[https://curves.simaris.siemens.com/curves/<mmp\\_prod\\_noCOMP="HAUPT"></mmp\\_prod\\_no>](https://curves.simaris.siemens.com/curves/<mmp_prod_noCOMP=)





Ostatnia zmiana:

4.04.2026