



stycznik mocy AC-1, 690A / 690 V / 40°C 3-bieg., U<sub>c</sub>: 110 V DC (0,7-1,25) wejście PLC 24 -110 V DC przełącznik: elektroniczny zestyki pomocnicze 2 NO + 2 NC obwód główny: szyna obwód sterowniczy i pomocniczy: przyłącze śrubowe rozszerzony warunek zastosowania kolej IEC 60077

<b>Nazwa markowa produktu</b>	SIRIUS
<b>oznaczenie produktu</b>	Stycznik mocy
<b>wykonanie produktu</b>	z rozszerzonym zakresem zastosowań
<b>oznaczenie typu produktu</b>	3RT14
<b>Ogólne dane techniczne</b>	
<b>Wielkość stycznika</b>	S12
<b>rozszerzenie produktu</b>	
<ul style="list-style-type: none"> <li>• moduł funkcyjny do komunikacji</li> <li>• przełącznik pomocniczy</li> </ul>	<p>Nie</p> <p>Tak</p>
<b>Strata mocy [W] w przypadku wartości znamionowej prądu</b>	
<ul style="list-style-type: none"> <li>• w przypadku AC w stanie rozgrzanym</li> <li>• w przypadku AC w stanie rozgrzanym na biegun</li> <li>• bez składowej prądu obciążenia typowa</li> </ul>	<p>165 W</p> <p>55 W</p> <p>3,6 W</p>
<b>rodzaj obliczania strat mocy zależny od bieguny</b>	kwadratowy
<b>Napięcie izolacji</b>	
<ul style="list-style-type: none"> <li>• obwodu głównego przy stopniu zanieczyszczenia 3 wartość znamionowa</li> <li>• obwodu pomocniczego przy stopniu zanieczyszczenia 3 wartość znamionowa</li> </ul>	<p>1 000 V</p> <p>500 V</p>
<b>Wytrzymałość na napięcie udarowe</b>	
<ul style="list-style-type: none"> <li>• obwodu głównego wartość znamionowa</li> <li>• obwodu pomocniczego wartość znamionowa</li> </ul>	<p>8 kV</p> <p>6 kV</p>
Maksymalne dopuszczalne napięcie dla bezpiecznej izolacji pomiędzy cewką a stykami głównymi zg. z EN 60947-1	690 V
odporność na wstrząsy do aplikacji kolejowych zg. z DIN EN 61373	Kategoria 1, Klasa B
<b>odporność na wstrząsy przy impulsie prostokątnym</b>	
<ul style="list-style-type: none"> <li>• przy DC</li> </ul>	8,5 g / 5 ms, 4,2 g / 10 ms
<b>odporność na wstrząsy przy impulsie sinusoidalnym</b>	
<ul style="list-style-type: none"> <li>• przy DC</li> </ul>	13,4 g / 5 ms, 6,5 g / 10 ms
<ul style="list-style-type: none"> <li>• żywotność mechaniczna (liczba cykli łączeniowych) stycznika typowy</li> <li>• żywotność mechaniczna (liczba cykli łączeniowych) stycznika z elektronicznym blokiem styków pomocniczych typowy</li> <li>• trwałość mechaniczna (liczba cykli łączeniowych) stycznika z nałożonym blokiem łączników pomocniczych typowa</li> </ul>	<p>10 000 000</p> <p>5 000 000</p> <p>10 000 000</p>
<b>oznaczenie środków roboczych zgodnie z IEC 81346-2:2009</b>	Q
<b>Dyrektywa RoHS (dzień/miesiąc/rok)</b>	09/06/2016
<b>SVHC substance name</b>	Lead CAS-No. 7439-92-1

	Lead monoxide (lead oxide) CAS-No. 1317-36-8 2,2',6,6'-tetrabromo-4,4'-isopropylidenediphenol CAS-No. 79-94-7 2-methyl-1-(4-methylthiophenyl)-2-morpholinopropan-1-one CAS-No. 71868-10-5 Melamine CAS-No. 108-78-1
<b>Waga netto na jedn.</b>	10,085 kg
<b>Warunki środowiska</b>	
wysokość montażu przy wysokości nad poziomem morza maksymalny	2 000 m
<b>temperatura otoczenia</b>	
• podczas pracy	-40 ... +70 °C
• podczas magazynowania	-55 ... +80 °C
<b>względna wilgotność powietrza minimalna</b>	10 %
<b>względna wilgotność powietrza przy 55 °C według IEC 60068-2-30 maksymalna</b>	95 %
<b>Obwód główny</b>	
<b>liczba biegunów dla głównego obwodu prądowego</b>	3
<b>liczba zestyków zwiernych dla styków głównych</b>	3
<b>liczba zestyków rozwiernych dla styków głównych</b>	0
<b>napięcie robocze</b>	
• przy AC-3 wartość znamionowa maksymalny	690 V
• prąd roboczy przy AC-1 przy 400 V przy temperaturze otoczenia 40 °C wartość znamionowa	690 A
•	
— prąd roboczy przy AC-1 do 690 V przy temperaturze otoczenia 40 °C wartość znamionowa	690 A
— prąd roboczy przy AC-1 do 690 V przy temperaturze otoczenia 60 °C wartość znamionowa	600 A
• prąd roboczy przy AC-2 przy 400 V wartość znamionowa	170 A
• prąd roboczy przy AC-3	
— przy 400 V wartość znamionowa	170 A
— przy 500 V wartość znamionowa	170 A
— przy 690 V wartość znamionowa	170 A
<b>Przekrój minimalny w obwodzie głównym</b>	
• w przypadku maksymalnej wartości znamionowej AC-1	480 mm <sup>2</sup>
• w przypadku maksymalnej wartości znamionowej lth	480 mm <sup>2</sup>
<b>prąd roboczy</b>	
• <b>przy 1 ścieżce prądowej przy DC-1</b>	
— przy 24 V wartość znamionowa	500 A
— przy 110 V wartość znamionowa	33 A
— przy 220 V wartość znamionowa	3,8 A
— przy 440 V wartość znamionowa	0,9 A
— przy 600 V wartość znamionowa	0,6 A
• <b>przy 2 torach prądowych szeregowo przy DC-1</b>	
— przy 24 V wartość znamionowa	500 A
— przy 110 V wartość znamionowa	500 A
— przy 220 V wartość znamionowa	500 A
— przy 440 V wartość znamionowa	4 A
— przy 600 V wartość znamionowa	2 A
• <b>przy 3 torach prądowych połączonych szeregowo przy DC-1</b>	
— przy 24 V wartość znamionowa	500 A
— przy 110 V wartość znamionowa	500 A
— przy 220 V wartość znamionowa	500 A
— przy 440 V wartość znamionowa	11 A
— przy 600 V wartość znamionowa	5,2 A
• <b>przy 1 ścieżce prądowej przy DC-3 przy DC-5</b>	
— przy 24 V wartość znamionowa	500 A
— przy 110 V wartość znamionowa	3 A
— przy 220 V wartość znamionowa	0,6 A
— przy 440 V wartość znamionowa	0,18 A

— przy 600 V wartość znamionowa	0,125 A
<b>• przy 2 torach prądowych szeregowo przy DC-3 przy DC-5</b>	
— przy 24 V wartość znamionowa	500 A
— przy 110 V wartość znamionowa	500 A
— przy 220 V wartość znamionowa	2,5 A
— przy 440 V wartość znamionowa	0,65 A
— przy 600 V wartość znamionowa	0,37 A
<b>• przy 3 torach prądowych połączonych szeregowo przy DC-3 przy DC-5</b>	
— przy 24 V wartość znamionowa	500 A
— przy 110 V wartość znamionowa	500 A
— przy 220 V wartość znamionowa	500 A
— przy 440 V wartość znamionowa	1,4 A
— przy 600 V wartość znamionowa	0,75 A
<b>moc robocza</b>	
• przy AC-2 przy 400 V wartość znamionowa	90 kW
• przy AC-3	
— przy 230 V wartość znamionowa	160 kW
— przy 400 V wartość znamionowa	90 kW
— przy 500 V wartość znamionowa	110 kW
— przy 690 V wartość znamionowa	160 kW
<b>Prąd krótkotrwały wytrzymywany przy nierozgrzanym urządzeniu do 40 °C</b>	
• trwający maks. 1 s odłączający od zasilania maksymalny	7 484 A; Dostosować pole przekroju poprzecznego do wartości znamionowej AC-1
• trwający maks. 5 s odłączający od zasilania maksymalny	7 484 A; Dostosować pole przekroju poprzecznego do wartości znamionowej AC-1
• trwający maks. 10 s odłączający od zasilania maksymalny	5 978 A; Dostosować pole przekroju poprzecznego do wartości znamionowej AC-1
• trwający maks. 30 s odłączający od zasilania maksymalny	3 765 A; Dostosować pole przekroju poprzecznego do wartości znamionowej AC-1
• trwający maks. 60 s odłączający od zasilania maksymalny	2 887 A; Dostosować pole przekroju poprzecznego do wartości znamionowej AC-1
<b>Częstotliwość załączania w trybie jałowym</b>	
• przy DC	500 1/h
• częstotliwość przełączania przy AC-1 maksymalny	600 1/h
<b>częstotliwość przełączania</b>	
• przy DC-1 maksymalny	250 1/h
<b>Ratings for railway applications</b>	
<b>prąd termiczny (Ith) do 690 V</b>	
• do 40°C zgodnie z IEC 60077 wartość znamionowa	690 A
• do 70°C zgodnie z IEC 60077 wartość znamionowa	520 A
<b>Obwód sterowniczy/ Sterowanie</b>	
<b>rodzaj napięcia</b>	DC
<b>rodzaj napięcia zasilającego napięcia sterującego</b>	DC
<b>zasilające napięcie sterujące przy DC wartość znamionowa</b>	110 V
<b>współczynnik zakresu roboczego, zasilające napięcie sterujące, wartość znamionowa cewki elektromagnesu przy DC</b>	
• wartość początkowa	0,7
• wartość końcowa	1,25
<b>pobierany prąd na wejściu sterującym PLC zgodnie z IEC 60947-1 maksymalny</b>	2 mA
<b>Napięcie na wejściu sterownika PLC</b>	24 ... 110 V
<b>Wykonanie tłumika przepięć</b>	Z warystorem
<b>Moc zamykania cewki elektromagnesu przy DC</b>	800 W
<b>Moc trzymania cewki elektromagnesu przy DC</b>	3,6 W
<b>Zwłoka zamknięcia</b>	
• przy DC	60 ... 90 ms
<b>zwłoka otwarcia</b>	

• przy DC	80 ... 100 ms
<b>Czas trwania łuku</b>	10 ... 15 ms
<b>wersja sterowania napędu przełączanego</b>	PLC-IN lub Standard A1 - A2 (regulowany)
<b>Obwód pomocniczy</b>	
<b>liczba zestyków rozwiernych dla styków pomocniczych</b>	2
• bezzwłoczny	2
<b>liczba zestyków zwiernych dla styków pomocniczych</b>	2
• bezzwłoczny	2
prąd roboczy przy AC-12 maksymalny	10 A
<b>prąd roboczy przy AC-15</b>	
• przy 230 V wartość znamionowa	6 A
• przy 400 V wartość znamionowa	3 A
• przy 500 V wartość znamionowa	2 A
<b>prąd roboczy przy DC-12</b>	
• przy 24 V wartość znamionowa	10 A
• przy 48 V wartość znamionowa	6 A
• przy 60 V wartość znamionowa	6 A
• przy 110 V wartość znamionowa	3 A
• przy 125 V wartość znamionowa	2 A
• przy 220 V wartość znamionowa	1 A
• przy 600 V wartość znamionowa	0,15 A
<b>prąd roboczy przy DC-13</b>	
• przy 24 V wartość znamionowa	6 A
• przy 48 V wartość znamionowa	2 A
• przy 60 V wartość znamionowa	2 A
• przy 110 V wartość znamionowa	1 A
• przy 125 V wartość znamionowa	0,9 A
• przy 220 V wartość znamionowa	0,3 A
• przy 600 V wartość znamionowa	0,1 A
<b>Dane znamionowe UL/CSA</b>	
<b>Prąd pełnego obciążenia (FLA) dla trójfazowego silnika AC</b>	
• przy 480 V wartość znamionowa	180 A
• przy 600 V wartość znamionowa	192 A
<b>Oddawana moc mechaniczna [hp]</b>	
• dla trójfazowego silnika AC	
— przy 220/230 V wartość znamionowa	75 hp
— przy 460/480 V wartość znamionowa	150 hp
— przy 575/600 V wartość znamionowa	200 hp
<b>Wytrzymałość styków pomocniczych zg. z UL</b>	A600 / Q600
<b>Ochrona zwarciova</b>	
Wykonanie miniaturowego wyłącznika silnikowego do ochrony przeciwzwarciowej obwodu pomocniczego do 230 V	charakterystyka C: 10 A; 0,4 kA
<b>wykonanie wkładki bezpiecznikowej</b>	
• dla ochrony zwarciovej głównego obwodu prądowego	
— z rodzajem przypisania 1 wymagany	gG: 800 A (690 V, 50 kA)
— z rodzajem przypisania 2 wymagany	gR: 710 A (690 V, 100 kA)
• dla ochrony zwarciovej styku pomocniczego wymagany	gG: 10 A (500 V, 1 kA)
<b>Instalacja/ Mocowanie/ Wymiary</b>	
<b>pozycja montażowa</b>	Przy pionowej powierzchni montażowej +/-90° obrotu, przy pionowej powierzchni montażowej +/- 22,5° wychylenia do przodu i do tyłu
rodzaj montażu	montaż szeregowy
rodzaj montażu	Tak
rodzaj montażu	mocowanie śrubowe
wysokość	214 mm
szerokość	160 mm
głębokość	225 mm
<b>odległość do zachowania</b>	
• przy montażu szeregowym	
— do przodu	20 mm
— w górę	10 mm

— w dół	10 mm
— na boki	10 mm
• do części uziemionych	
— do przodu	20 mm
— w górę	10 mm
— na boki	10 mm
— w dół	10 mm
• do części czynnych	
— do przodu	20 mm
— w górę	10 mm
— w dół	10 mm
— na boki	10 mm

#### Przyłącza/ Zaciski

• wykonanie przyłącza elektrycznego dla głównego obwodu prądowego	Przyłącze śrubowe
• wykonanie przyłącza elektrycznego dla obwodu pomocniczego i obwodu prądu sterowania	Przyłącze śrubowe
<b>Szerokość szyny przyłączeniowej</b>	25 mm
<b>Grubość szyny przyłączeniowej</b>	6 mm
<b>Średnica otworu</b>	11 mm
<b>Liczba otworów</b>	1
<b>rodzaj przekrojów poprzecznych możliwych do podłączenia przewodów</b>	
• dla styków głównych	
— jednożyłowy lub wielożyłowy	2x (70 ... 240 mm <sup>2</sup> )
• przy przewodach AWG dla styków głównych	2/0 ... 500 kcmil
<b>rodzaj przekrojów poprzecznych możliwych do podłączenia przewodów</b>	
• dla styków pomocniczych	
— jednożyłowy	2x (0,5 ... 1,5 mm <sup>2</sup> ), 2x (0,75 ... 2,5 mm <sup>2</sup> ), max. 2x (0,75 ... 4 mm <sup>2</sup> )
— jednożyłowy lub wielożyłowy	2x (0,5 ... 1,5 mm <sup>2</sup> ), 2x (0,75 ... 2,5 mm <sup>2</sup> ), max. 2x (0,75 ... 4 mm <sup>2</sup> )
— typu linka z tulejką kablową	2x (0,5 ... 1,5 mm <sup>2</sup> ), 2x (0,75 ... 2,5 mm <sup>2</sup> )
• przy przewodach AWG dla styków pomocniczych	2x (20 ... 16), 2x (18 ... 14), 1x 12
<b>numer AWG jako zakodowany przekrój przyłączanego przewodu dla styków pomocniczych</b>	18 ... 14

#### Dane związane z bezpieczeństwem

<b>funkcja produktu</b>	
• styk lustrzany zg. z IEC 60947-4-1	Tak
• wymuszone otwarcie zg. z IEC 60947-5-1	Nie
<b>Bezpieczeństwo elektryczne</b>	
<b>stopień ochrony IP strona czołowa zgodnie z IEC 60529</b>	IP00; IP20 z zaciskiem ramowym / pokrywą
<b>ochrona przed dotykiem od strony czołowej zgodnie z IEC 60529</b>	zabezpieczony przed wetknięciem palców przy prostym dotknięciu z przodu, z zaciskiem ramowym/osłoną

#### Komunikacja/ Protokół

<b>funkcja produktu komunikacja za pośrednictwem magistrali</b>	Nie
---	-----

#### Zezwolenia Certyfikaty

<b>Environment</b>	General Product Approval
--------------------	--------------------------

[Environmental Conformations](#)



<b>EMV</b>	<b>Functional Safety</b>	<b>Test Certificates</b>	<b>other</b>
------------	--------------------------	--------------------------	--------------



RCM

[Type Examination Certificate](#)

[Special Test Certificate](#)

[Type Test Certificates/Test Report](#)

[Miscellaneous](#)

[Confirmation](#)



[Special Test Certificate](#)

[Type Test Certificates/Test Report](#)

#### Więcej informacji

Informacje dotyczące opakowania

[Informacje dotyczące opakowania](#)

Information for data generation and storage

<https://support.industry.siemens.com/cs/ww/en/view/109995012>

Information- and Downloadcenter

<https://www.siemens.com/ic10>

Industry Mall (System zamawiania online)

<https://mall.industry.siemens.com/mall/pl/pl/Catalog/product?mlfb=3RT1476-6XF46-0LA2>

Service&Support

<https://support.industry.siemens.com/cs/ww/en/ps/3RT1476-6XF46-0LA2>

Image database (product images, 2D dimension drawings, 3D models, device circuit diagrams, EPLAN macros, ...)

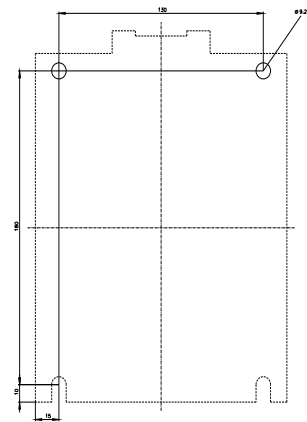
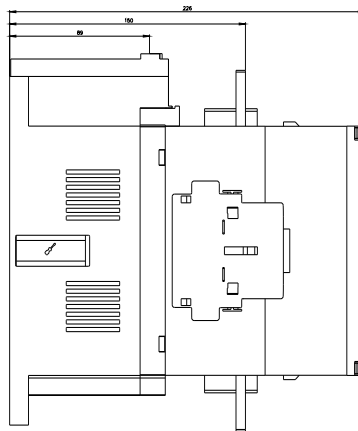
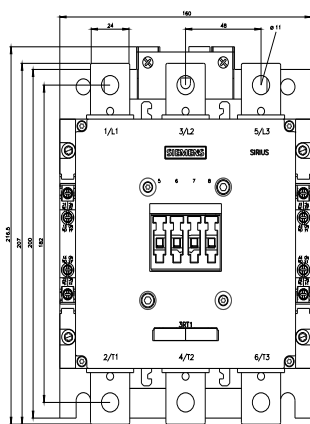
[https://www.automation.siemens.com/bilddb/cax\\_de.aspx?mlfb=3RT1476-6XF46-0LA2&lang=en](https://www.automation.siemens.com/bilddb/cax_de.aspx?mlfb=3RT1476-6XF46-0LA2&lang=en)

CAX-Online-Generator

<https://support.automation.siemens.com/WW/CAXorder/default.aspx?lang=en&mlfb=3RT1476-6XF46-0LA2>

Krzywe charakterystyczne

[https://curves.simaris.siemens.com/curves/<mmp\\_prod\\_noCOMP="HAUPT"></mmp\\_prod\\_no>](https://curves.simaris.siemens.com/curves/<mmp_prod_noCOMP=)





Ostatnia zmiana:

4.04.2026 