



Figure similar

przełącznik mocy, AC-3, 8,4 A, 4 kW / 400V, 3-bieg., DC 24 V, zestyki pomocnicze: 1 NC, przyłącze śrubowe, do LOGO 6ED1057-4CA00-0AA0

pobierana moc czynna	4 W
oznaczenie środków roboczych zgodnie z IEC 81346-2:2009	K
Dyrektywa RoHS (dzień/miesiąc/rok)	07/01/2006
Waga netto na jedn.	0,165 kg
temperatura otoczenia podczas pracy	-25 ... +55 °C
liczba biegunów	4
liczba zestyków zwiernych dla styków głównych	3
liczba zestyków rozwiernych dla styków głównych	0
rodzaj napięcia	DC
prąd roboczy	
<ul style="list-style-type: none"> • przy AC-1 przy 400 V wartość znamionowa • przy AC-3 przy 400 V wartość znamionowa • przy AC-3e przy 400 V wartość znamionowa 	<p>20 A</p> <p>8,4 A</p> <p>6,4 A</p>
moc robocza	
<ul style="list-style-type: none"> • przy AC-3 przy 400 V wartość znamionowa • przy AC-3e przy 400 V wartość znamionowa 	<p>4 kW</p> <p>3 kW</p>
zasilające napięcie sterujące przy DC wartość znamionowa	24 V
liczba zestyków rozwiernych dla styków pomocniczych	1
liczba zestyków zwiernych dla styków pomocniczych	0
liczba zestyków przełącznych dla styków pomocniczych	0
rodzaj montażu	montaż szeregowy
rodzaj montażu	Mocowanie śrubowe i zatrzaskowe na szynie montażowej 35 mm
wysokość	62 mm
szerokość	36 mm
głębokość	60 mm
wykonanie przyłącza elektrycznego	
<ul style="list-style-type: none"> • dla głównego obwodu prądowego • dla obwodu pomocniczego i obwodu prądu sterowania 	<p>Przyłącze śrubowe</p> <p>Przyłącze śrubowe</p>
Dane związane z bezpieczeństwem	
funkcja produktu	
<ul style="list-style-type: none"> • styk lustrzany zg. z IEC 60947-4-1 • nadaje się do funkcji bezpieczeństwa 	<p>Tak</p> <p>Tak</p>
Okres użytkowania maksymalny	20 a
Udział niebezpiecznych awarii z wysokim współczynnikiem przywołania zg. z SN 31920	
<ul style="list-style-type: none"> • • 	<p>40 %</p> <p>73 %</p>
Wartość B10 z wysokim współczynnikiem przywołania zg. z SN 31920	400 000

Współczynnik awarii [FIT] z wysokim współczynnikiem przywołania zg. z SN 31920	100 1/s
ISO 13849	
typ urządzenia zgodnie z ISO 13849-1	3
przewymiarowanie zgodnie z ISO 13849-2 konieczne	Tak
IEC 61508	
Rodzaj urządzenia bezpiecznego zg. z IEC 61508-2	Typ A
Bezpieczeństwo elektryczne	
stopień ochrony IP strona czołowa zgodnie z IEC 60529	IP00
Zezwolenia Certyfikaty	
other	

[Confirmation](#)

Więcej informacji

Informacje dotyczące opakowania

[Informacje dotyczące opakowania](#)

Information for data generation and storage

<https://support.industry.siemens.com/cs/ww/en/view/109995012>

Information- and Downloadcenter

<https://www.siemens.com/ic10>

Industry Mall (System zamawiania online)

<https://mall.industry.siemens.com/mall/pl/pl/Catalog/product?mlfb=3TG1001-0BB45>

Service&Support

<https://support.industry.siemens.com/cs/ww/en/ps/3TG1001-0BB45>

Image database (product images, 2D dimension drawings, 3D models, device circuit diagrams, EPLAN macros, ...)

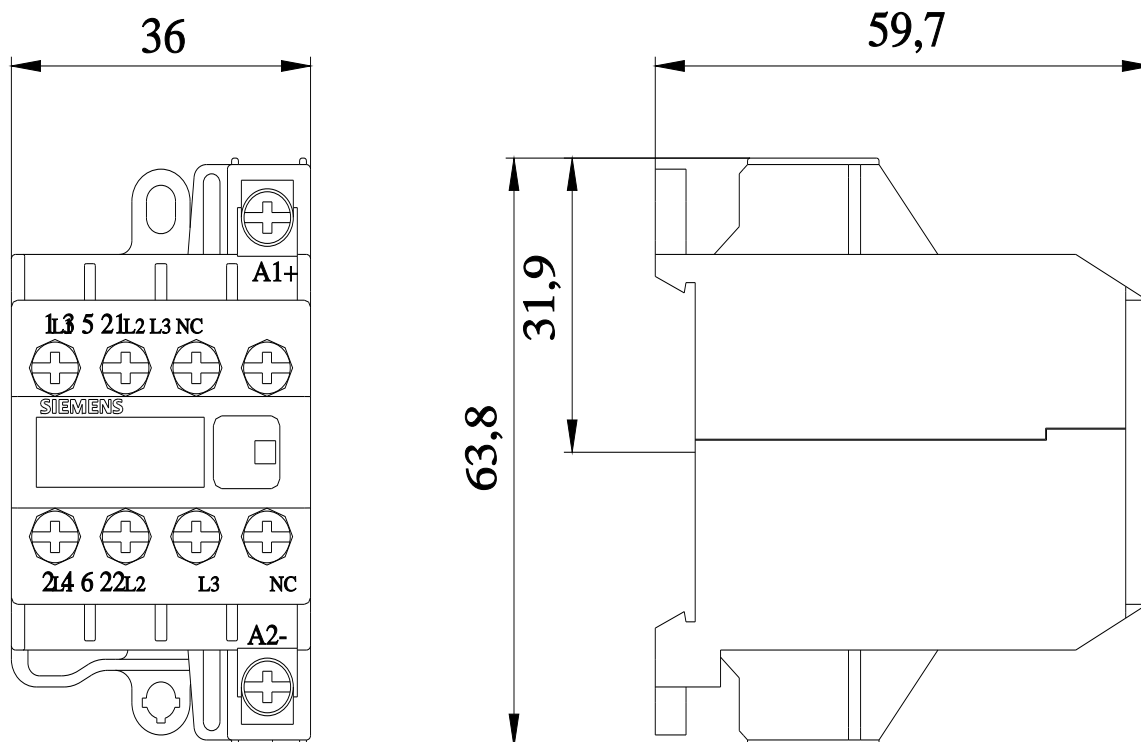
https://www.automation.siemens.com/bilddb/cax_de.aspx?mlfb=3TG1001-0BB45&lang=en

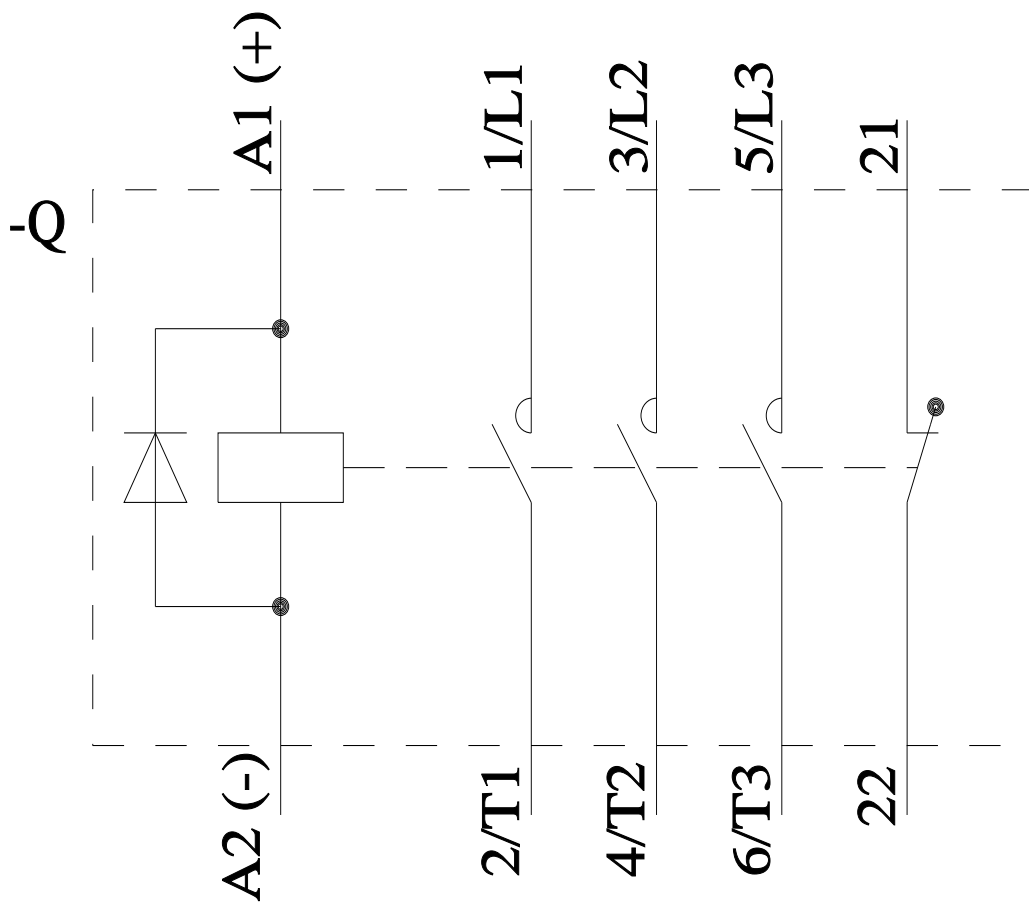
CAX-Online-Generator

<https://support.automation.siemens.com/WW/CAXorder/default.aspx?lang=en&mlfb=3TG1001-0BB45>

Krzywe charakterystyczne

[https://curves.simaris.siemens.com/curves/<mmp_prod_noCOMP="HAUPT"></mmp_prod_no>](https://curves.simaris.siemens.com/curves/<mmp_prod_noCOMP=)





Ostatnia zmiana:

9.04.2026 