



wyłącznik wielkość S00 do ochrony silnika, CLASS 10 wyzwalacz A 4,5...6,3 A
wyzwalacz N 82 A przyłącze śrubowe standardowa zdolność załączania z
poprzecznym łącznikiem pomocniczym 1NO+1NC

Nazwa markowa produktu	SIRIUS
oznaczenie produktu	Wyłącznik silnikowy
wykonanie produktu	Do ochrony silnika
oznaczenie typu produktu	3RV1
Ogólne dane techniczne	
wyposażenie produktu wyłącznika ochrony silnikowej urządzenie kompletne z zabezpieczeniem	Tak
wielkość wyłącznika	S00
Wielkość stycznika możliwego do łączenia w kombinacje charakterystyczny dla firmy	S00
funkcja produktu funkcjonalność odłącznika	Tak
rozszerzenie produktu przełącznik pomocniczy	Tak
Strata mocy [W] w przypadku wartości znamionowej prądu	
• w przypadku AC w stanie rozgrzanym	7,25 W
• w przypadku AC w stanie rozgrzanym na biegun	2,4 W
rodzaj obliczania strat mocy zależny od bieguna	kwadratowy
napięcie izolacji przy stopniu zanieczyszczenia 3 przy AC wartość znamionowa	690 V
wytrzymałość na napięcie udarowe wartość znamionowa	6 kV
Maksymalne dopuszczalne napięcie dla bezpiecznej izolacji	
• w sieciach z niezziemionym punktem gwiazdowym pomiędzy obwodem głównym a pomocniczym	400 V
• w sieciach z uzziemionym punktem gwiazdowym pomiędzy obwodem głównym a pomocniczym	400 V
stopień ochrony IP	
• strona czołowa zgodnie z IEC 60529	IP20
• od przodu	IP20
• zacisku przyłączeniowego	IP00
trwałość mechaniczna (liczba cykli łączeniowych)	
• zestyków głównych typowa	100 000
• zestyków pomocniczych typowa	100 000
żywość elektryczna (cykle łączeniowe) typowa	100 000
oznaczenie środków roboczych zgodnie z IEC 81346-2:2009	Q
prąd ciągły wartość znamionowa	6,3 A
Dyrektywa RoHS (dzień/miesiąc/rok)	01/01/2013
Waga netto na jedn.	300 g
Warunki środowiska	
wysokość montażu przy wysokości nad poziomem morza maksymalny	2 000 m
temperatura otoczenia	
• podczas pracy	-20 ... +60 °C

• podczas magazynowania	-50 ... +80 °C
• podczas transportu	-50 ... +80 °C
Kompensacja temperatury	-20 ... +60 °C
względna wilgotność powietrza podczas pracy	10 ... 95 %
Obwód główny	
liczba biegunów dla głównego obwodu prądowego	3
regulowana wartość progowa prądu wyzwalacza przeciążeniowego zależnego od prądu	4,5 ... 6,3 A
rodzaj napięcia dla głównego obwodu prądowego	AC
napięcie robocze	
• wartość znamionowa	690 V
• wartość znamionowa	20 ... 690 V
• przy AC-3 wartość znamionowa maksymalny	690 V
• przy AC-3e wartość znamionowa maksymalne	690 V
częstotliwość robocza wartość znamionowa	50 ... 60 Hz
prąd roboczy wartość znamionowa	6,3 A
prąd roboczy	
• przy AC-3 przy 400 V wartość znamionowa	6,3 A
• przy AC-3e przy 400 V wartość znamionowa	6,3 A
moc robocza	
• przy AC-3	
— przy 230 V wartość znamionowa	1,5 kW
— przy 400 V wartość znamionowa	2,2 kW
— przy 500 V wartość znamionowa	3 kW
— przy 690 V wartość znamionowa	5,5 kW
• przy AC-3e	
— przy 230 V wartość znamionowa	1,5 kW
— przy 400 V wartość znamionowa	2,2 kW
— przy 500 V wartość znamionowa	3 kW
— przy 690 V wartość znamionowa	5,5 kW
• częstotliwość przełączania przy AC-3 maksymalny	15 1/h
• częstość przełączania przy AC-3e maksymalna	15 1/h
Obwód pomocniczy	
wykonanie łącznika pomocniczego	Poprzeczne
rodzaj napięcia dla obwodu pomocniczego i obwodu prądu sterowania	AC/DC
liczba zestyków rozwiernych dla styków pomocniczych	1
liczba zestyków zwiernych dla styków pomocniczych	1
liczba zestyków przełącznych dla styków pomocniczych	0
prąd roboczy styków pomocniczych przy AC-15	
• przy 24 V	2 A
• przy 110 V	2 A
• przy 120 V	2 A
• przy 125 V	2 A
• przy 230 V	0,5 A
prąd roboczy styków pomocniczych przy DC-13	
• przy 24 V	1 A
• przy 60 V	0,15 A
Funkcja ochronna i monitorowania	
funkcja produktu	
• wykrywanie zwarcć doziemnych	Nie
• kontrola zaniku fazy	Tak
klasa wyzwalania	CLASS 10
Wykonanie wyzwalacza przeciążeniowego	Termiczny
• zdolność wyłączeniowa granicznego prądu zwarcia (Icu) przy AC przy 240 V wartość znamionowa	100 kA
• zdolność wyłączeniowa granicznego prądu zwarcia (Icu) przy AC przy 400 V wartość znamionowa	100 kA

<ul style="list-style-type: none"> • zdolność wyłączeniowa granicznego prądu zwarcia (Icu) przy AC przy 500 V wartość znamionowa 	3 kA
<ul style="list-style-type: none"> • zdolność wyłączeniowa granicznego prądu zwarcia (Icu) przy AC przy 690 V wartość znamionowa 	2 kA
zdolność wyłączeniowa eksploatacyjnego prądu zwarcia (Ics) przy AC	
<ul style="list-style-type: none"> • przy 240 V wartość znamionowa 	100 kA
<ul style="list-style-type: none"> • przy 400 V wartość znamionowa 	100 kA
<ul style="list-style-type: none"> • przy 500 V wartość znamionowa 	3 kA
<ul style="list-style-type: none"> • przy 690 V wartość znamionowa 	2 kA
Wartość progowa prądu bezzwłocznego wyzwalacza zwarciovego	82 A
Dane znamionowe UL/CSA	
Prąd pełnego obciążenia (FLA) dla trójfazowego silnika AC	
<ul style="list-style-type: none"> • przy 480 V wartość znamionowa 	6,3 A
<ul style="list-style-type: none"> • przy 600 V wartość znamionowa 	6,3 A
Oddawana moc mechaniczna [hp]	
<ul style="list-style-type: none"> • dla jednofazowego silnika AC <ul style="list-style-type: none"> — przy 110/120 V wartość znamionowa — przy 230 V wartość znamionowa • dla trójfazowego silnika AC <ul style="list-style-type: none"> — przy 200/208 V wartość znamionowa — przy 220/230 V wartość znamionowa — przy 460/480 V wartość znamionowa — przy 575/600 V wartość znamionowa 	0,25 hp 0,5 hp 1 hp 1,5 hp 3 hp 5 hp
Wytrzymałość styków styków pomocniczych zg. z UL	C300 / R300
Ochrona zwarciova	
funkcja produktu ochrona zwarciova	Tak
Wykonanie wyzwalacza zwarciovego	Magnetyczny
wykonanie wkładki bezpiecznikowej	
<ul style="list-style-type: none"> • dla ochrony zwarciovej styku pomocniczego wymagany 	Bezpiecznik gG: 10 A, miniaturowy wyłącznik silnikowy C 6 A (prąd zwarciovy I _k < 400 A)
wykonanie wkładki bezpiecznikowej do sieci IT dla ochrony zwarciovej głównego obwodu prądowego	
<ul style="list-style-type: none"> • przy 240 V • przy 400 V • przy 500 V • przy 690 V 	Nie wymagane gG 50 A gG 40 A gG 40 A
Świadectwo kwalifikacyjne zgodnie z dyrektywą produktową ATEX 2014/34/UE	DMT 02 ATEX F 001
Rodzaj budowy przeciwwybuchowej zgodnie z dyrektywą produktową ATEX 2014/34/UE	Ex II (2) GD
Instalacja/ Mocowanie/ Wymiary	
pozycja montażowa	Dowolny
rodzaj montażu	Mocowanie śrubowe zatrzaskowe na szynie montażowej 35 mm zgodnie z DIN EN 60715
rodzaj mocowania wyłącznika do ochrony transformatora, generatora i instalacji opcjonalnie montaż na szynie montażowej	Tak
wysokość	90 mm
szerokość	45 mm
głębokość	75 mm
<ul style="list-style-type: none"> • Odstęp do zachowania od uziemionych części przy 400 V <ul style="list-style-type: none"> — w dół — do góry — z boku • Odstęp do zachowania od części pod napięciem przy 400 V <ul style="list-style-type: none"> — w dół — do góry — z boku 	20 mm 20 mm 9 mm 20 mm 20 mm 9 mm

<ul style="list-style-type: none"> • Odstęp do zachowania od uziemionych części przy 500 V <ul style="list-style-type: none"> — w dół — do góry — z boku • Odstęp do zachowania od części pod napięciem przy 500 V <ul style="list-style-type: none"> — w dół — do góry — z boku • Odstęp do zachowania od uziemionych części przy 690 V <ul style="list-style-type: none"> — w dół — do góry — z tyłu — z boku — z przodu • Odstęp do zachowania od części pod napięciem przy 690 V <ul style="list-style-type: none"> — w dół — do góry — z tyłu — z boku — z przodu 	<p>20 mm</p> <p>20 mm</p> <p>9 mm</p> <p>20 mm</p> <p>20 mm</p> <p>9 mm</p> <p>20 mm</p> <p>20 mm</p> <p>0 mm</p> <p>9 mm</p> <p>0 mm</p> <p>20 mm</p> <p>20 mm</p> <p>0 mm</p> <p>9 mm</p> <p>0 mm</p>
Przyłącza/ Zaciski	
część składowa produktu zdejmowany zacisk do obwodu pomocniczego i prądu sterowania	Nie
wykonanie przyłącza elektrycznego	
<ul style="list-style-type: none"> • dla głównego obwodu prądowego • dla obwodu pomocniczego i obwodu prądu sterowania 	<p>Przyłącze śrubowe</p> <p>Przyłącze śrubowe</p>
schemat przyłączeniowy złącza elektrycznego dla głównego obwodu prądowego	Góra i dół
rodzaj przekrojów poprzecznych możliwych do podłączenia przewodów	
<ul style="list-style-type: none"> • dla styków głównych <ul style="list-style-type: none"> — jednożyłowy lub wielożyłowy — typu linka z tulejką kablową 	<p>2x (0,5 ... 1,5 mm²), 2x (0,75 ... 2,5 mm²), 2x (1 ... 4 mm²)</p> <p>2x (0,5 ... 1,5 mm²), 2x (0,75 ... 2,5 mm²)</p>
przekrój możliwego do podłączenia przewodu dla styków głównych	
<ul style="list-style-type: none"> • jednożyłowy lub wielożyłowy • typu linka z tulejką kablową 	<p>0,5 ... 4 mm²</p> <p>0,5 ... 2,5 mm²</p>
przekrój możliwego do podłączenia przewodu dla styków pomocniczych	
<ul style="list-style-type: none"> • jednożyłowy lub wielożyłowy • typu linka z tulejką kablową 	<p>0,5 ... 2,5 mm²</p> <p>0,5 ... 2,5 mm²</p>
rodzaj przekrojów poprzecznych możliwych do podłączenia przewodów	
<ul style="list-style-type: none"> • dla styków pomocniczych <ul style="list-style-type: none"> — jednożyłowy lub wielożyłowy 	2x (0,5 ... 1,5 mm ²), 2x (0,75 ... 2,5 mm ²)
numer AWG jako zakodowany przekrój przyłączanego przewodu dla styków głównych	18 ... 14
numer AWG jako zakodowany przekrój przyłączanego przewodu dla styków pomocniczych	18 ... 14
moment dokręcania	
<ul style="list-style-type: none"> • zestyków głównych w przyłączy śrubowym minimalny ... moment dokręcania dla styków głównych przy zacisku śrubowym maksymalny • zestyków pomocniczych w przyłączy śrubowym minimalny ... moment dokręcania dla styków pomocniczych przy zacisku śrubowym maksymalny 	<p>0,8 ... 1,2 N·m</p> <p>0,8 ... 1,2 N·m</p>
wykonanie końcówki wkrętaka	Średnica 5 do 6 mm
wielkość końcówki wkrętaka	Pozidriv 2
wykonanie gwintu śruby zaciskowej	
<ul style="list-style-type: none"> • dla styków głównych • dla styków pomocniczych i sterowniczych 	<p>M3</p> <p>M3</p>

Dane związane z bezpieczeństwem	
funkcja produktu nadaje się do funkcji bezpieczeństwa	Tak
Możliwość zastosowania	
• bezpieczne włączanie	Nie
• bezpieczne wyłączanie	Tak
Okres użytkowania maksymalny	10 a
kontrola okres użytkowania związany z zużyciem konieczne	Tak
Udział niebezpiecznych awarii z wysokim współczynnikiem przywołania zg. z SN 31920	
•	40 %
•	50 %
Wartość B10 z wysokim współczynnikiem przywołania zg. z SN 31920	5 000
Współczynnik awarii [FIT] z wysokim współczynnikiem przywołania zg. z SN 31920	50 FIT

ISO 13849	
typ urządzenia zgodnie z ISO 13849-1	3
przewymiarowanie zgodnie z ISO 13849-2 konieczne	Tak
IEC 61508	
Rodzaj urządzenia bezpiecznego zg. z IEC 61508-2	Typ A
Bezpieczeństwo elektryczne	
stopień ochrony IP strona czołowa zgodnie z IEC 60529	IP20
ochrona przed dotykiem od strony czołowej zgodnie z IEC 60529	zabezpieczony przed wetknięciem palców w przypadku prostopadłego dotknięcia z przodu

Wyświetlacz	
wykonanie wskaźnika dla statusu przełączania	Łącznik kołyskowy

Zezwolenia Certyfikaty

Environment	General Product Approval
-------------	--------------------------

[Environmental Conformations](#)



General Product Approval	For use in hazardous locations	Test Certificates
--------------------------	--------------------------------	-------------------



[Type Test Certificates/Test Report](#)

[Special Test Certificate](#)

Maritime application	other
----------------------	-------



[Miscellaneous](#)

other	Railway
-------	---------

[Confirmation](#)

[Miscellaneous](#)



[Special Test Certificate](#)

Więcej informacji

Informacje dotyczące opakowania

[Informacje dotyczące opakowania](#)

Information for data generation and storage

<https://support.industry.siemens.com/cs/ww/en/view/109995012>

Information- and Downloadcenter

<https://www.siemens.com/ic10>

Industry Mall (System zamawiania online)

<https://mall.industry.siemens.com/mall/pl/pl/Catalog/product?mlfb=3RV1011-1GA15>

Service&Support

<https://support.industry.siemens.com/cs/ww/en/ps/3RV1011-1GA15>

Image database (product images, 2D dimension drawings, 3D models, device circuit diagrams, EPLAN macros, ...)

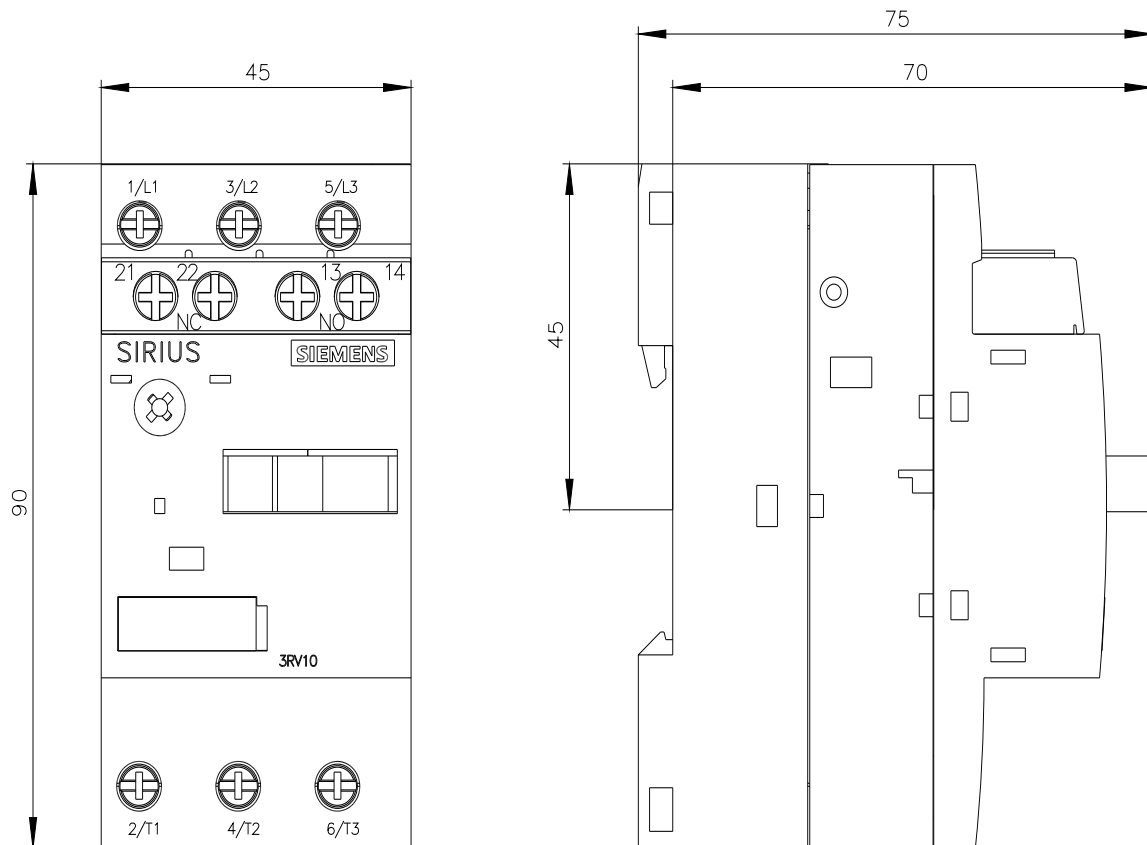
https://www.automation.siemens.com/bilddb/cax_de.aspx?mlfb=3RV1011-1GA15&lang=en

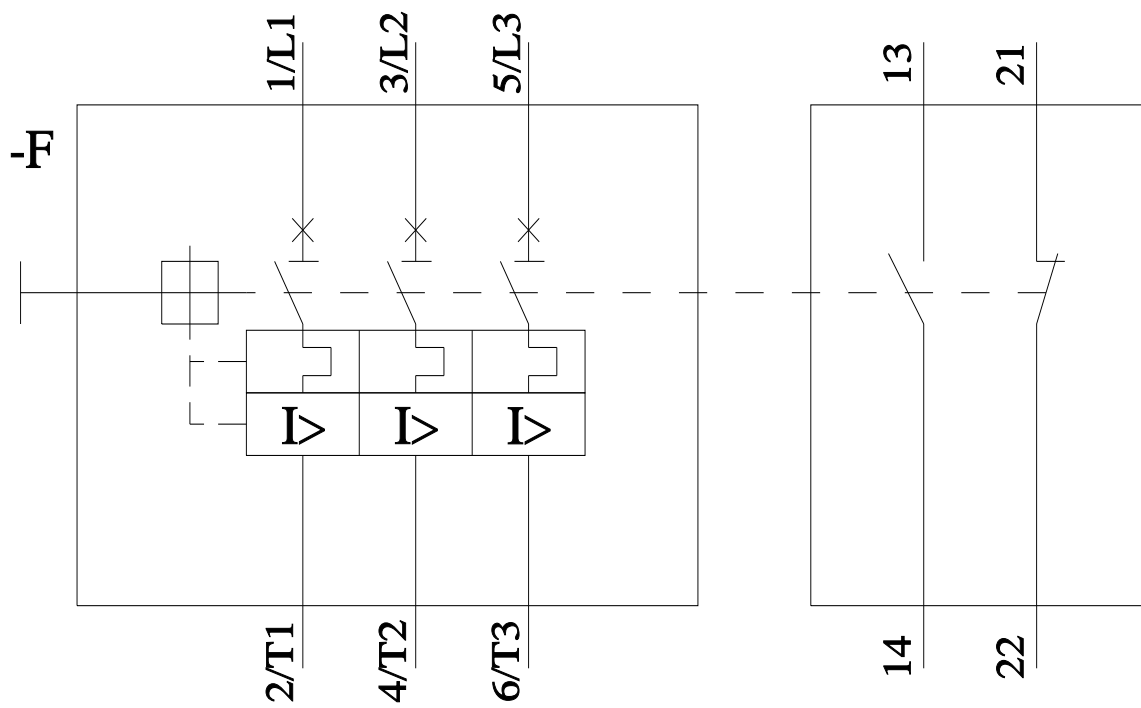
CAX-Online-Generator

<https://support.automation.siemens.com/WW/CAXorder/default.aspx?lang=en&mlfb=3RV1011-1GA15>

Krzywe charakterystyczne

[https://curves.simaris.siemens.com/curves/<mmp_prod_noCOMP="HAUPT"></mmp_prod_no>](https://curves.simaris.siemens.com/curves/<mmp_prod_noCOMP=)





Ostatnia zmiana:

5.05.2026 