



wyłącznik wielkość S00 do kombinacji rozruchowych prąd znamionowy 0,5 A
wyzwalacz N 6,5 A przyłącze sprężynowe standardowa zdolność załączania

Nazwa markowa produktu	SIRIUS
oznaczenie produktu	Wyłącznik silnikowy
wykonanie produktu	Do kombinacji rozruchowych
oznaczenie typu produktu	3RV2
Ogólne dane techniczne	
wyposażenie produktu wyłącznika ochrony silnikowej urządzenie kompletne z zabezpieczeniem	Tak
wielkość wyłącznika	S00
Wielkość stycznika możliwego do łączenia w kombinacje charakterystyczny dla firmy	S00, S0
funkcja produktu funkcjonalność odłącznika	Tak
rozszerzenie produktu przełącznik pomocniczy	Tak
Strata mocy [W] w przypadku wartości znamionowej prądu	
• w przypadku AC w stanie rozgrzanym	5,5 W
• w przypadku AC w stanie rozgrzanym na biegun	1,8 W
rodzaj obliczania strat mocy zależny od bieguna	kwadratowy
napięcie izolacji przy stopniu zanieczyszczenia 3 przy AC wartość znamionowa	690 V
wytrzymałość na napięcie udarowe wartość znamionowa	6 kV
Maksymalne dopuszczalne napięcie dla bezpiecznej izolacji	
• w sieciach z nieuziemiającym punktem gwiazdowym pomiędzy obwodem głównym a pomocniczym	400 V
• w sieciach z uziemiającym punktem gwiazdowym pomiędzy obwodem głównym a pomocniczym	400 V
stopień ochrony IP	
• strona czołowa zgodnie z IEC 60529	IP20
• od przodu	IP20
• zacisku przyłączeniowego	IP20
odporność na wstrząsy zgodnie z IEC 60068-2-27	25g / 11 ms
trwałość mechaniczna (liczba cykli łączeniowych)	
• zestyków głównych typowa	100 000
• zestyków pomocniczych typowa	100 000
żywość elektryczna (cykle łączeniowe) typowa	100 000
oznaczenie środków roboczych zgodnie z IEC 81346-2:2009	Q
prąd ciąglej wartości znamionowa	0,5 A
Dyrektywa RoHS (dzień/miesiąc/rok)	10/01/2009
SVHC substance name	Lead CAS-No. 7439-92-1

Waga netto na jedn.	300 g
Warunki środowiska	
wysokość montażu przy wysokości nad poziomem morza maksymalny	2 000 m
temperatura otoczenia	
• podczas pracy	-20 ... +60 °C
• podczas magazynowania	-50 ... +80 °C
• podczas transportu	-50 ... +80 °C
względna wilgotność powietrza podczas pracy	10 ... 95 %
Obwód główny	
liczba biegunów dla głównego obwodu prądowego	3
rodzaj napięcia dla głównego obwodu prądowego	AC
napięcie robocze	
• wartość znamionowa	690 V
• wartość znamionowa	20 ... 690 V
• przy AC-3 wartość znamionowa maksymalny	690 V
• przy AC-3e wartość znamionowa maksymalne	690 V
częstotliwość robocza wartość znamionowa	50 ... 60 Hz
prąd roboczy wartość znamionowa	0,5 A
prąd roboczy	
• przy AC-3 przy 400 V wartość znamionowa	0,5 A
• przy AC-3e przy 400 V wartość znamionowa	0,5 A
moc robocza	
• przy AC-3	
— przy 230 V wartość znamionowa	0,1 kW
— przy 400 V wartość znamionowa	0,1 kW
— przy 500 V wartość znamionowa	0,1 kW
— przy 690 V wartość znamionowa	0,2 kW
• przy AC-3e	
— przy 230 V wartość znamionowa	0,1 kW
— przy 400 V wartość znamionowa	0,1 kW
— przy 500 V wartość znamionowa	0,1 kW
— przy 690 V wartość znamionowa	0,2 kW
• częstotliwość przełączania przy AC-3 maksymalny	15 1/h
• częstość przełączania przy AC-3e maksymalna	15 1/h
Obwód pomocniczy	
rodzaj napięcia dla obwodu pomocniczego i obwodu prądu sterowania	AC/DC
liczba zestyków rozwiernych dla styków pomocniczych	0
liczba zestyków zwiernych dla styków pomocniczych	0
liczba zestyków przełącznych dla styków pomocniczych	0
Funkcja ochronna i monitorowania	
funkcja produktu	
• wykrywanie zwarć doziemnych	Nie
• kontrola zaniku fazy	Nie
• zdolność wyłączeniowa granicznego prądu zwarcia (Icu) przy AC przy 240 V wartość znamionowa	100 kA
• zdolność wyłączeniowa granicznego prądu zwarcia (Icu) przy AC przy 400 V wartość znamionowa	100 kA
• zdolność wyłączeniowa granicznego prądu zwarcia (Icu) przy AC przy 500 V wartość znamionowa	100 kA
• zdolność wyłączeniowa granicznego prądu zwarcia (Icu) przy AC przy 690 V wartość znamionowa	100 kA
zdolność wyłączeniowa eksploatacyjnego prądu zwarcia (Ics) przy AC	
• przy 240 V wartość znamionowa	100 kA
• przy 400 V wartość znamionowa	100 kA
• przy 500 V wartość znamionowa	100 kA
• przy 690 V wartość znamionowa	100 kA

Wartość progowa prądu bezwzględnie wyzwalacza zwarcioviego	6,5 A
Dane znamionowe UL/CSA	
Prąd pełnego obciążenia (FLA) dla trójfazowego silnika AC	
• przy 480 V wartość znamionowa	0,5 A
• przy 600 V wartość znamionowa	0,5 A
Ochrona zwarciovia	
funkcja produktu ochrona zwarciovia	Tak
Wykonanie wyzwalacza zwarcioviego	Magnetyczny
wykonanie wkładki bezpiecznikowej do sieci IT dla ochrony zwarcioviej głównego obwodu prądowego	
• przy 690 V	GL/gG 4 A
Instalacja/ Mocowanie/ Wymiary	
pozycja montażowa	Dowolny
rodzaj montażu	Mocowanie śrubowe zatrzaskowe na szynie montażowej 35 mm zgodnie z DIN EN 60715
rodzaj mocowania wyłącznika do ochrony transformatora, generatora i instalacji opcjonalnie montaż na szynie montażowej	Tak
wysokość	106 mm
szerokość	45 mm
głębokość	97 mm
• odległość do zachowania przy montażu szeregowym	
— do przodu	0 mm
— do tyłu	0 mm
— w górę	50 mm
— w dół	50 mm
— na boki	0 mm
• odległość do zachowania do części uziemionych	
— do przodu	0 mm
— do tyłu	0 mm
— w górę	50 mm
— na boki	30 mm
— w dół	50 mm
• odległość do zachowania do części czynnych	
— do przodu	0 mm
— do tyłu	0 mm
— w górę	50 mm
— w dół	50 mm
— na boki	30 mm
• Odstęp do zachowania od uziemionych części przy 400 V	
— w dół	30 mm
— do góry	30 mm
— z boku	9 mm
• Odstęp do zachowania od części pod napięciem przy 400 V	
— w dół	30 mm
— do góry	30 mm
— z boku	9 mm
• Odstęp do zachowania od uziemionych części przy 500 V	
— w dół	30 mm
— do góry	30 mm
— z boku	9 mm
• Odstęp do zachowania od części pod napięciem przy 500 V	
— w dół	30 mm
— do góry	30 mm
— z boku	9 mm
• Odstęp do zachowania od uziemionych części przy 690 V	
— w dół	50 mm

— do góry	50 mm
— z tyłu	0 mm
— z boku	30 mm
— z przodu	0 mm
• Odstęp do zachowania od części pod napięciem przy 690 V	
— w dół	50 mm
— do góry	50 mm
— z tyłu	0 mm
— z boku	30 mm
— z przodu	0 mm

Przyłącza/ Zaciski

część składowa produktu zdejmowany zacisk do obwodu pomocniczego i prądu sterowania	Nie
wykonanie przyłącza elektrycznego	
• dla głównego obwodu prądowego	Przyłącze sprężynowe
schemat przyłączeniowy złącza elektrycznego dla głównego obwodu prądowego	Góra i dół
rodzaj przekrojów poprzecznych możliwych do podłączenia przewodów	
• dla styków głównych	
— jednożyłowy lub wielożyłowy	2x (0,5 ... 4 mm ²)
— typu linka z tulejką kablową	2x (0,5 ... 2,5 mm ²)
— typu linka bez tulejki kablowej	2x (0,5 ... 2,5 mm ²)
• przy przewodach AWG dla styków głównych	2x (20 ... 12)
przekrój możliwego do podłączenia przewodu dla styków głównych	
• jednożyłowy lub wielożyłowy	0,5 ... 4 mm ²
• typu linka z tulejką kablową	0,5 ... 2,5 mm ²
• typu linka bez tulejki kablowej	0,5 ... 2,5 mm ²
numer AWG jako zakodowany przekrój przyłączanego przewodu dla styków głównych	20 ... 12
wykonanie końcówki wkrętaka	Średnica 3 mm
wielkość końcówki wkrętaka	3,0 x 0,5 mm

Dane związane z bezpieczeństwem

funkcja produktu nadaje się do funkcji bezpieczeństwa	Tak
Możliwość zastosowania	
• bezpieczne włączanie	Nie
• bezpieczne wyłączanie	Tak
Okres użytkowania maksymalny	10 a
kontrola okres użytkowania związany z zużyciem konieczne	Tak
Udział niebezpiecznych awarii z wysokim współczynnikiem przywołania zg. z SN 31920	
•	40 %
•	50 %
Wartość B10 z wysokim współczynnikiem przywołania zg. z SN 31920	5 000
Współczynnik awarii [FIT] z wysokim współczynnikiem przywołania zg. z SN 31920	50 FIT
ISO 13849	
typ urządzenia zgodnie z ISO 13849-1	3
przewymiarowanie zgodnie z ISO 13849-2 konieczne	Tak
IEC 61508	
Rodzaj urządzenia bezpiecznego zg. z IEC 61508-2	Typ A
Wartość T1	
• dla testowego interwału lub czasu życia zgodnie z IEC 61508	10 a
Bezpieczeństwo elektryczne	
stopień ochrony IP strona czołowa zgodnie z IEC 60529	IP20
ochrona przed dotykiem od strony czołowej zgodnie z IEC 60529	zabezpieczony przed wetknięciem palców w przypadku prostopadłego dotknięcia z przodu

Wyświetlacz

Zezwolenia Certyfikaty

Environment

General Product Approval

[Environmental Confirmations](#)



General Product Approval

Test Certificates



[Special Test Certificate](#)

[Type Test Certificates/Test Report](#)

Maritime application



other

Railway

[Miscellaneous](#)

[Confirmation](#)

[Miscellaneous](#)



[Special Test Certificate](#)

[Confirmation](#)

Więcej informacji

Informacje dotyczące opakowania

[Informacje dotyczące opakowania](#)

Information for data generation and storage

<https://support.industry.siemens.com/cs/ww/en/view/109995012>

Information- and Downloadcenter

<https://www.siemens.com/ic10>

Industry Mall (System zamawiania online)

<https://mall.industry.siemens.com/mall/pl/pl/Catalog/product?mlfb=3RV2311-0FC20>

Service&Support

<https://support.industry.siemens.com/cs/ww/en/ps/3RV2311-0FC20>

Image database (product images, 2D dimension drawings, 3D models, device circuit diagrams, EPLAN macros, ...)

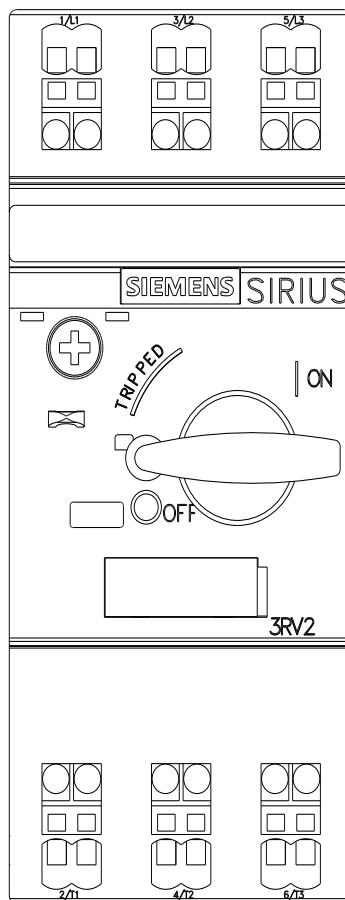
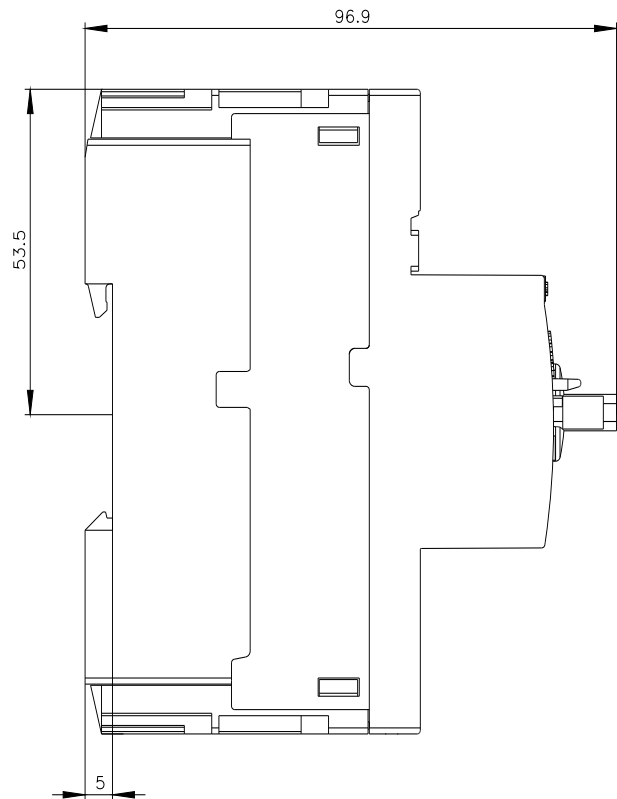
https://www.automation.siemens.com/bilddb/cax_de.aspx?mlfb=3RV2311-0FC20&lang=en

CAX-Online-Generator

<https://support.automation.siemens.com/WW/CAXorder/default.aspx?lang=en&mlfb=3RV2311-0FC20>

Krzywe charakterystyczne

[https://curves.simaris.siemens.com/curves/<mmp_prod_noCOMP="HAUPT"></mmp_prod_no>](https://curves.simaris.siemens.com/curves/<mmp_prod_noCOMP=)





Ostatnia zmiana:

5.05.2026 ↻