



wyłącznik wielkość S00 do ochrony silnika, CLASS 10 wyzwalacz A 1,1...1,6 A wyzwalacz N 21 A przyłącze śrubowe standardowa zdolność załączania z poprzecznym łącznikiem pomocniczym 1NO+1NC

Nazwa markowa produktu	SIRIUS
oznaczenie produktu	Wyłącznik silnikowy
wykonanie produktu	Do ochrony silnika
oznaczenie typu produktu	3RV1
Ogólne dane techniczne	
wyposażenie produktu wyłącznika ochrony silnikowej urządzenie kompletne z zabezpieczeniem	Tak
wielkość wyłącznika	S00
Wielkość stycznika możliwego do łączenia w kombinacje charakterystyczny dla firmy	S00
funkcja produktu funkcjonalność odłącznika	Tak
rozszerzenie produktu przełącznik pomocniczy	Tak
Strata mocy [W] w przypadku wartości znamionowej prądu	
• w przypadku AC w stanie rozgrzanym	7,25 W
• w przypadku AC w stanie rozgrzanym na biegun	2,4 W
rodzaj obliczania strat mocy zależny od bieguna	kwadratowy
napięcie izolacji przy stopniu zanieczyszczenia 3 przy AC wartość znamionowa	690 V
wytrzymałość na napięcie udarowe wartość znamionowa	6 kV
Maksymalne dopuszczalne napięcie dla bezpiecznej izolacji	
• w sieciach z nieziemionym punktem gwiazdowym pomiędzy obwodem głównym a pomocniczym	400 V
• w sieciach z uziemionym punktem gwiazdowym pomiędzy obwodem głównym a pomocniczym	400 V
stopień ochrony IP	
• strona czołowa zgodnie z IEC 60529	IP20
• od przodu	IP20
• zacisku przyłączeniowego	IP00
trwałość mechaniczna (liczba cykli łączeniowych)	
• zestyków głównych typowa	100 000
• zestyków pomocniczych typowa	100 000
żywość elektryczna (cykle łączeniowe) typowa	100 000
oznaczenie środków roboczych zgodnie z IEC 81346-2:2009	Q
prąd ciągły wartość znamionowa	1,6 A
Dyrektywa RoHS (dzień/miesiąc/rok)	01/01/2013
SVHC substance name	Lead CAS-No. 7439-92-1
Waga netto na jedn.	286 g
Warunki środowiska	
wysokość montażu przy wysokości nad poziomem morza maksymalny	2 000 m
temperatura otoczenia	

• podczas pracy	-20 ... +60 °C
• podczas magazynowania	-50 ... +80 °C
• podczas transportu	-50 ... +80 °C
Kompensacja temperatury	-20 ... +60 °C
względna wilgotność powietrza podczas pracy	10 ... 95 %

Obwód główny

liczba biegunów dla głównego obwodu prądowego	3
regulowana wartość progowa prądu wyzwalacza przeciążeniowego zależnego od prądu	1,1 ... 1,6 A
rodzaj napięcia dla głównego obwodu prądowego	AC
napięcie robocze	
• wartość znamionowa	690 V
• wartość znamionowa	20 ... 690 V
• przy AC-3 wartość znamionowa maksymalny	690 V
• przy AC-3e wartość znamionowa maksymalne	690 V
częstotliwość robocza wartość znamionowa	50 ... 60 Hz
prąd roboczy wartość znamionowa	1,6 A
prąd roboczy	
• przy AC-3 przy 400 V wartość znamionowa	1,6 A
• przy AC-3e przy 400 V wartość znamionowa	1,6 A
moc robocza	
• przy AC-3	
— przy 230 V wartość znamionowa	0,25 kW
— przy 400 V wartość znamionowa	0,55 kW
— przy 500 V wartość znamionowa	0,75 kW
— przy 690 V wartość znamionowa	1,1 kW
• przy AC-3e	
— przy 230 V wartość znamionowa	0,25 kW
— przy 400 V wartość znamionowa	0,55 kW
— przy 500 V wartość znamionowa	0,75 kW
— przy 690 V wartość znamionowa	1,1 kW
• częstotliwość przełączania przy AC-3 maksymalny	15 1/h
• częstotliwość przełączania przy AC-3e maksymalna	15 1/h

Obwód pomocniczy

wykonanie łącznika pomocniczego	Poprzeczne
rodzaj napięcia dla obwodu pomocniczego i obwodu prądu sterowania	AC/DC
liczba zestyków rozwiernych dla styków pomocniczych	1
liczba zestyków zwiernych dla styków pomocniczych	1
liczba zestyków przełącznych dla styków pomocniczych	0
prąd roboczy styków pomocniczych przy AC-15	
• przy 24 V	2 A
• przy 110 V	2 A
• przy 120 V	2 A
• przy 125 V	2 A
• przy 230 V	0,5 A
prąd roboczy styków pomocniczych przy DC-13	
• przy 24 V	1 A
• przy 60 V	0,15 A

Funkcja ochronna i monitorowania

funkcja produktu	
• wykrywanie zwarc doziemnych	Nie
• kontrola zaniku fazy	Tak
klasa wyzwalania	CLASS 10
Wykonanie wyzwalacza przeciążeniowego	Termiczny
• zdolność wyłączeniowa granicznego prądu zwarcia (Icu) przy AC przy 240 V wartość znamionowa	100 kA
• zdolność wyłączeniowa granicznego prądu zwarcia (Icu)	100 kA

przy AC przy 400 V wartość znamionowa	
• zdolność wyłączeniowa granicznego prądu zwarcia (Icu) przy AC przy 500 V wartość znamionowa	100 kA
• zdolność wyłączeniowa granicznego prądu zwarcia (Icu) przy AC przy 690 V wartość znamionowa	2 kA
zdolność wyłączeniowa eksploatacyjnego prądu zwarcia (Ics) przy AC	
• przy 240 V wartość znamionowa	100 kA
• przy 400 V wartość znamionowa	100 kA
• przy 500 V wartość znamionowa	100 kA
• przy 690 V wartość znamionowa	2 kA
Wartość progowa prądu bezzwłocznego wyzwalacza zwarciego	21 A
Dane znamionowe UL/CSA	
Prąd pełnego obciążenia (FLA) dla trójfazowego silnika AC	
• przy 480 V wartość znamionowa	1,6 A
• przy 600 V wartość znamionowa	1,6 A
Oddawana moc mechaniczna [hp]	
• dla jednofazowego silnika AC	
— przy 230 V wartość znamionowa	0,1 hp
• dla trójfazowego silnika AC	
— przy 460/480 V wartość znamionowa	1 hp
— przy 575/600 V wartość znamionowa	0,8 hp
Wytrzymałość styków pomocniczych zg. z UL	C300 / R300
Ochrona zwarciova	
funkcja produktu ochrona zwarciova	Tak
Wykonanie wyzwalacza zwarciego	Magnetyczny
wykonanie wkładki bezpiecznikowej	
• dla ochrony zwarciovej styku pomocniczego wymagany	Bezpiecznik gG: 10 A, miniaturowy wyłącznik silnikowy C 6 A (prąd zwarciovy I _k < 400 A)
wykonanie wkładki bezpiecznikowej do sieci IT dla ochrony zwarciovej głównego obwodu prądowego	
• przy 240 V	Nie wymagane
• przy 500 V	gG 20 A
• przy 690 V	gG 16 A
Świadectwo kwalifikacyjne zgodnie z dyrektywą produktową ATEX 2014/34/UE	DMT 02 ATEX F 001
Rodzaj budowy przeciwwybuchowej zgodnie z dyrektywą produktową ATEX 2014/34/UE	Ex II (2) GD
Instalacja/ Mocowanie/ Wymiary	
pozycja montażowa	Dowolny
rodzaj montażu	Mocowanie śrubowe zatrzaskowe na szynie montażowej 35 mm zgodnie z DIN EN 60715
rodzaj mocowania wyłącznika do ochrony transformatora, generatora i instalacji opcjonalnie montaż na szynie montażowej	Tak
wysokość	90 mm
szerokość	45 mm
głębokość	75 mm
• Odstęp do zachowania od uziemionych części przy 400 V	
— w dół	20 mm
— do góry	20 mm
— z boku	9 mm
• Odstęp do zachowania od części pod napięciem przy 400 V	
— w dół	20 mm
— do góry	20 mm
— z boku	9 mm
• Odstęp do zachowania od uziemionych części przy 500 V	
— w dół	20 mm
— do góry	20 mm

— z boku	9 mm
• Odstęp do zachowania od części pod napięciem przy 500 V	
— w dół	20 mm
— do góry	20 mm
— z boku	9 mm
• Odstęp do zachowania od uziemionych części przy 690 V	
— w dół	20 mm
— do góry	20 mm
— z tyłu	0 mm
— z boku	9 mm
— z przodu	0 mm
• Odstęp do zachowania od części pod napięciem przy 690 V	
— w dół	20 mm
— do góry	20 mm
— z tyłu	0 mm
— z boku	9 mm
— z przodu	0 mm

Przyłącza/ Zaciski	
część składowa produktu zdejmowany zacisk do obwodu pomocniczego i prądu sterowania	Nie
wykonanie przyłącza elektrycznego	
• dla głównego obwodu prądowego	Przyłącze śrubowe
• dla obwodu pomocniczego i obwodu prądu sterowania	Przyłącze śrubowe
schemat przyłączeniowy złącza elektrycznego dla głównego obwodu prądowego	Góra i dół
rodzaj przekrojów poprzecznych możliwych do podłączenia przewodów	
• dla styków głównych	
— jednożyłowy lub wielożyłowy	2x (0,5 ... 1,5 mm ²), 2x (0,75 ... 2,5 mm ²), 2x (1 ... 4 mm ²)
— typu linka z tulejką kablową	2x (0,5 ... 1,5 mm ²), 2x (0,75 ... 2,5 mm ²)
przekrój możliwego do podłączenia przewodu dla styków głównych	
• jednożyłowy lub wielożyłowy	0,5 ... 4 mm ²
• typu linka z tulejką kablową	0,5 ... 2,5 mm ²
przekrój możliwego do podłączenia przewodu dla styków pomocniczych	
• jednożyłowy lub wielożyłowy	0,5 ... 2,5 mm ²
• typu linka z tulejką kablową	0,5 ... 2,5 mm ²
rodzaj przekrojów poprzecznych możliwych do podłączenia przewodów	
• dla styków pomocniczych	
— jednożyłowy lub wielożyłowy	2x (0,5 ... 1,5 mm ²), 2x (0,75 ... 2,5 mm ²)
numer AWG jako zakodowany przekrój przyłączanego przewodu dla styków głównych	18 ... 14
numer AWG jako zakodowany przekrój przyłączanego przewodu dla styków pomocniczych	18 ... 14
moment dokręcania	
• zestyków głównych w przyłączy śrubowym minimalny ... moment dokręcenia dla styków głównych przy zacisku śrubowym maksymalny	0,8 ... 1,2 N·m
• zestyków pomocniczych w przyłączy śrubowym minimalny ... moment dokręcenia dla styków pomocniczych przy zacisku śrubowym maksymalny	0,8 ... 1,2 N·m
wykonanie końcówki wkrętaka	Średnica 5 do 6 mm
wielkość końcówki wkrętaka	Pozidriv 2
wykonanie gwintu śruby zaciskowej	
• dla styków głównych	M3
• dla styków pomocniczych i sterowniczych	M3
Dane związane z bezpieczeństwem	
funkcja produktu nadaje się do funkcji bezpieczeństwa	Tak
Możliwość zastosowania	

• bezpieczne włączanie	Nie
• bezpieczne wyłączenie	Tak
Okres użytkowania maksymalny	10 a
kontrola okres użytkowania związany z zużyciem konieczne	Tak
Udział niebezpiecznych awarii z wysokim współczynnikiem przywołania zg. z SN 31920	
•	40 %
•	50 %
Wartość B10 z wysokim współczynnikiem przywołania zg. z SN 31920	5 000
Współczynnik awarii [FIT] z wysokim współczynnikiem przywołania zg. z SN 31920	50 FIT
ISO 13849	
typ urządzenia zgodnie z ISO 13849-1	3
przewymiarowanie zgodnie z ISO 13849-2 konieczne	Tak
IEC 61508	
Rodzaj urządzenia bezpiecznego zg. z IEC 61508-2	Typ A
Bezpieczeństwo elektryczne	
stopień ochrony IP strona czołowa zgodnie z IEC 60529	IP20
ochrona przed dotykiem od strony czołowej zgodnie z IEC 60529	zabezpieczony przed wetknięciem palców w przypadku prostopadłego dotknięcia z przodu
Wyświetlacz	
wykonanie wskaźnika dla statusu przelączenia	Łącznik kołyskowy

Zezwolenia Certyfikaty

Environment	General Product Approval
-------------	--------------------------

[Environmental Conformations](#)



General Product Approval	For use in hazardous locations	Test Certificates	Maritime application
--------------------------	--------------------------------	-------------------	----------------------



[Special Test Certificate](#)

[Type Test Certificates/Test Report](#)



Maritime application	other
----------------------	-------



[Miscellaneous](#)

other	Railway
-------	---------

[Confirmation](#)

[Miscellaneous](#)



[Special Test Certificate](#)

Więcej informacji

Informacje dotyczące opakowania

[Informacje dotyczące opakowania](#)

Information for data generation and storage

<https://support.industry.siemens.com/cs/ww/en/view/109995012>

Information- and Downloadcenter

<https://www.siemens.com/ic10>

Industry Mall (System zamawiania online)

<https://mall.industry.siemens.com/mall/pl/pl/Catalog/product?mlfb=3RV1011-1AA15>

Service&Support

<https://support.industry.siemens.com/cs/ww/en/ps/3RV1011-1AA15>

Image database (product images, 2D dimension drawings, 3D models, device circuit diagrams, EPLAN macros, ...)

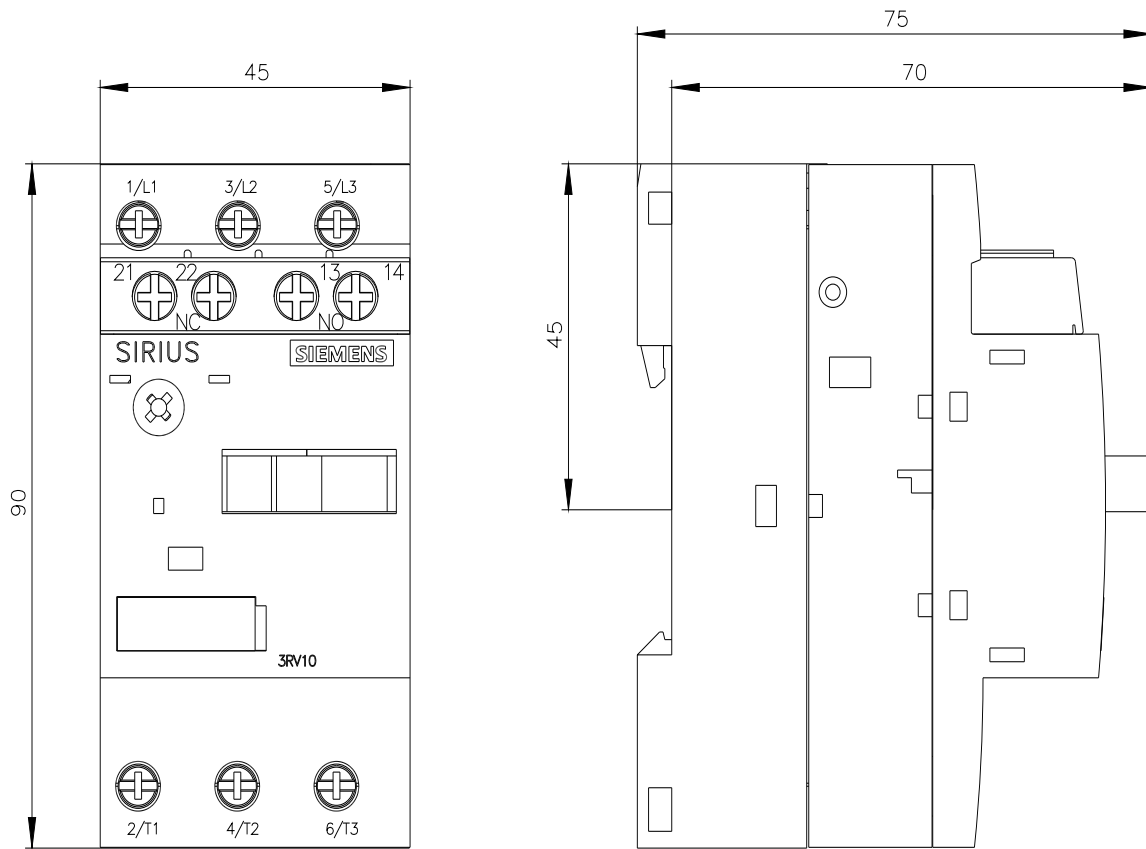
https://www.automation.siemens.com/bilddb/cax_de.aspx?mlfb=3RV1011-1AA15&lang=en

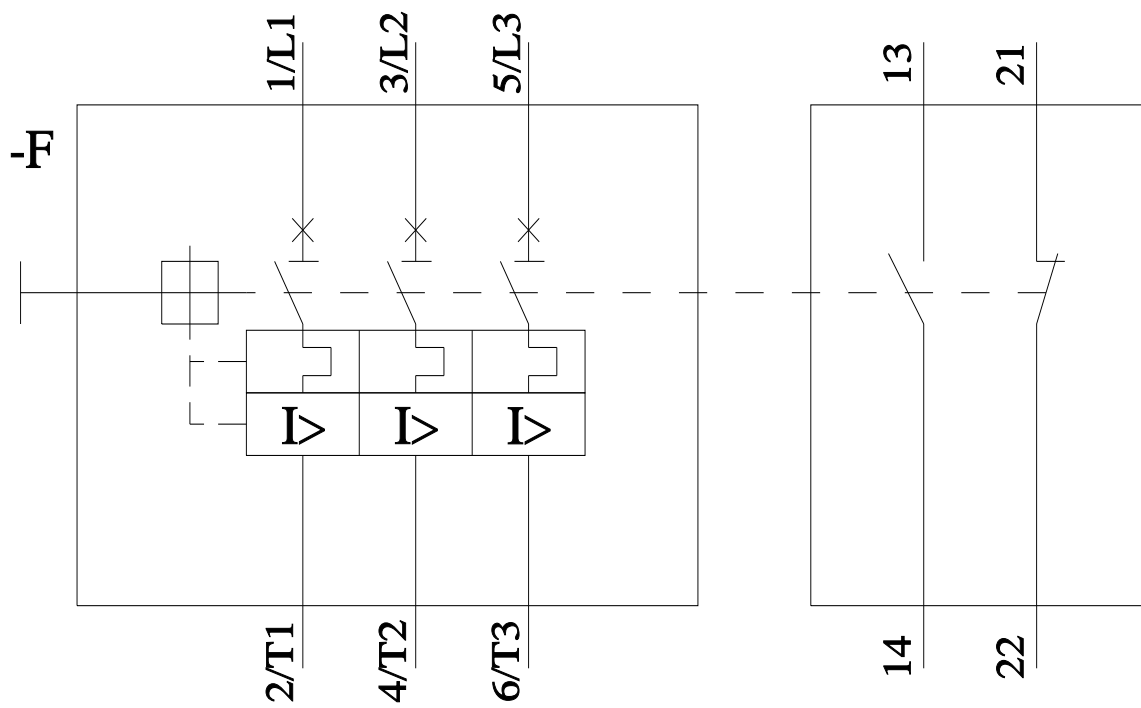
CAX-Online-Generator

<https://support.automation.siemens.com/WW/CAXorder/default.aspx?lang=en&mlfb=3RV1011-1AA15>

Krzywe charakterystyczne

https://curves.simaris.siemens.com/curves/<mmp_prod_noCOMP='HAUPT'></mmp_prod_no>





Ostatnia zmiana:

5.05.2026 