



wyłącznik wielkość S00 do ochrony silnika, CLASS 10 wyzwalacz A 3,5...5 A
wyzwalacz N 65 A 1NO+1NC poprzeczny przyłączy śrubowe standardowa
zdolność załączania

Nazwa markowa produktu	SIRIUS
oznaczenie produktu	Wyłącznik silnikowy
wykonanie produktu	Do ochrony silnika
oznaczenie typu produktu	3RV1
Ogólne dane techniczne	
wyposażenie produktu wyłącznika ochrony silnikowej urządzenie kompletne z zabezpieczeniem	Tak
wielkość wyłącznika	S00
Wielkość stycznika możliwego do łączenia w kombinacje charakterystyczny dla firmy	S00
funkcja produktu funkcjonalność odłącznika	Tak
rozszerzenie produktu przełącznik pomocniczy	Tak
Strata mocy [W] w przypadku wartości znamionowej prądu	
• w przypadku AC w stanie rozgrzanym	7,25 W
• w przypadku AC w stanie rozgrzanym na biegun	2,4 W
rodzaj obliczania strat mocy zależny od bieguna	kwadratowy
napięcie izolacji przy stopniu zanieczyszczenia 3 przy AC wartość znamionowa	690 V
wytrzymałość na napięcie udarowe wartość znamionowa	6 kV
Maksymalne dopuszczalne napięcie dla bezpiecznej izolacji	
• w sieciach z niezziemionym punktem gwiazdowym pomiędzy obwodem głównym a pomocniczym	400 V
• w sieciach z uzziemionym punktem gwiazdowym pomiędzy obwodem głównym a pomocniczym	400 V
stopień ochrony IP	
• strona czołowa zgodnie z IEC 60529	IP20
• od przodu	IP20
• zacisku przyłączeniowego	IP00
trwałość mechaniczna (liczba cykli łączeniowych)	
• zestyków głównych typowa	100 000
• zestyków pomocniczych typowa	100 000
żywość elektryczna (cykle łączeniowe) typowa	100 000
oznaczenie środków roboczych zgodnie z IEC 81346-2:2009	Q
prąd ciągły wartość znamionowa	5 A
Dyrektywa RoHS (dzień/miesiąc/rok)	01/01/2013
Waga netto na jedn.	295 g
Warunki środowiska	
wysokość montażu przy wysokości nad poziomem morza maksymalny	2 000 m
temperatura otoczenia	
• podczas pracy	-20 ... +60 °C

• podczas magazynowania	-50 ... +80 °C
• podczas transportu	-50 ... +80 °C
Kompensacja temperatury	-20 ... +60 °C
względna wilgotność powietrza podczas pracy	10 ... 95 %
Obwód główny	
liczba biegunów dla głównego obwodu prądowego	3
regulowana wartość progowa prądu wyzwalacza przeciążeniowego zależnego od prądu	3,5 ... 5 A
rodzaj napięcia dla głównego obwodu prądowego	AC
napięcie robocze	
• wartość znamionowa	690 V
• wartość znamionowa	20 ... 690 V
• przy AC-3 wartość znamionowa maksymalny	690 V
• przy AC-3e wartość znamionowa maksymalne	690 V
częstotliwość robocza wartość znamionowa	50 ... 60 Hz
prąd roboczy wartość znamionowa	5 A
prąd roboczy	
• przy AC-3 przy 400 V wartość znamionowa	5 A
• przy AC-3e przy 400 V wartość znamionowa	5 A
moc robocza	
• przy AC-3	
— przy 230 V wartość znamionowa	1,1 kW
— przy 400 V wartość znamionowa	1,5 kW
— przy 500 V wartość znamionowa	2,2 kW
— przy 690 V wartość znamionowa	4 kW
• przy AC-3e	
— przy 230 V wartość znamionowa	1,1 kW
— przy 400 V wartość znamionowa	1,5 kW
— przy 500 V wartość znamionowa	2,2 kW
— przy 690 V wartość znamionowa	4 kW
• częstotliwość przełączania przy AC-3 maksymalny	15 1/h
• częstość przełączania przy AC-3e maksymalna	15 1/h
Obwód pomocniczy	
wykonanie łącznika pomocniczego	Poprzeczne
rodzaj napięcia dla obwodu pomocniczego i obwodu prądu sterowania	AC/DC
liczba zestyków rozwiernych dla styków pomocniczych	1
liczba zestyków zwiernych dla styków pomocniczych	1
liczba zestyków przełącznych dla styków pomocniczych	0
prąd roboczy styków pomocniczych przy AC-15	
• przy 24 V	2 A
• przy 110 V	2 A
• przy 120 V	2 A
• przy 125 V	2 A
• przy 230 V	0,5 A
prąd roboczy styków pomocniczych przy DC-13	
• przy 24 V	1 A
• przy 60 V	0,15 A
Funkcja ochronna i monitorowania	
funkcja produktu	
• wykrywanie zwarcć doziemnych	Nie
• kontrola zaniku fazy	Tak
klasa wyzwalania	CLASS 10
Wykonanie wyzwalacza przeciążeniowego	Termiczny
• zdolność wyłączeniowa granicznego prądu zwarcia (Icu) przy AC przy 240 V wartość znamionowa	100 kA
• zdolność wyłączeniowa granicznego prądu zwarcia (Icu) przy AC przy 400 V wartość znamionowa	100 kA

<ul style="list-style-type: none"> • zdolność wyłączeniowa granicznego prądu zwarcia (Icu) przy AC przy 500 V wartość znamionowa 	3 kA
<ul style="list-style-type: none"> • zdolność wyłączeniowa granicznego prądu zwarcia (Icu) przy AC przy 690 V wartość znamionowa 	2 kA
zdolność wyłączeniowa eksploatacyjnego prądu zwarcia (Ics) przy AC	
<ul style="list-style-type: none"> • przy 240 V wartość znamionowa 	100 kA
<ul style="list-style-type: none"> • przy 400 V wartość znamionowa 	100 kA
<ul style="list-style-type: none"> • przy 500 V wartość znamionowa 	3 kA
<ul style="list-style-type: none"> • przy 690 V wartość znamionowa 	2 kA
Wartość progowa prądu bezzwłocznego wyzwalacza zwarcowego	65 A
Dane znamionowe UL/CSA	
Prąd pełnego obciążenia (FLA) dla trójfazowego silnika AC	
<ul style="list-style-type: none"> • przy 480 V wartość znamionowa 	5 A
<ul style="list-style-type: none"> • przy 600 V wartość znamionowa 	5 A
Oddawana moc mechaniczna [hp]	
<ul style="list-style-type: none"> • dla jednofazowego silnika AC <ul style="list-style-type: none"> — przy 110/120 V wartość znamionowa — przy 230 V wartość znamionowa 	0,17 hp 0,5 hp
<ul style="list-style-type: none"> • dla trójfazowego silnika AC <ul style="list-style-type: none"> — przy 200/208 V wartość znamionowa — przy 220/230 V wartość znamionowa — przy 460/480 V wartość znamionowa — przy 575/600 V wartość znamionowa 	1 hp 1 hp 3 hp 3 hp
Wytrzymałość styków styków pomocniczych zg. z UL	C300 / R300
Ochrona zwarciova	
funkcja produktu ochrona zwarciova	Tak
Wykonanie wyzwalacza zwarciowego	Magnetyczny
wykonanie wkładki bezpiecznikowej	
<ul style="list-style-type: none"> • dla ochrony zwarciowej styku pomocniczego wymagany 	Bezpiecznik gG: 10 A, miniaturowy wyłącznik silnikowy C 6 A (prąd zwarciovy I _k < 400 A)
wykonanie wkładki bezpiecznikowej do sieci IT dla ochrony zwarciowej głównego obwodu prądowego	
<ul style="list-style-type: none"> • przy 240 V • przy 400 V • przy 500 V • przy 690 V 	Nie wymagane gG 50 A gG 35 A gG 35 A
Świadectwo kwalifikacyjne zgodnie z dyrektywą produktową ATEX 2014/34/UE	DMT 02 ATEX F 001
Rodzaj budowy przeciwwybuchowej zgodnie z dyrektywą produktową ATEX 2014/34/UE	Ex II (2) GD
Instalacja/ Mocowanie/ Wymiary	
pozycja montażowa	Dowolny
rodzaj montażu	Mocowanie śrubowe zatrzaskowe na szynie montażowej 35 mm zgodnie z DIN EN 60715
rodzaj mocowania wyłącznika do ochrony transformatora, generatora i instalacji opcjonalnie montaż na szynie montażowej	Tak
wysokość	90 mm
szerokość	45 mm
głębokość	75 mm
<ul style="list-style-type: none"> • Odstęp do zachowania od uziemionych części przy 400 V <ul style="list-style-type: none"> — w dół — do góry — z boku • Odstęp do zachowania od części pod napięciem przy 400 V <ul style="list-style-type: none"> — w dół — do góry — z boku 	20 mm 20 mm 9 mm 20 mm 20 mm 9 mm

<ul style="list-style-type: none"> • Odstęp do zachowania od uziemionych części przy 500 V <ul style="list-style-type: none"> — w dół 20 mm — do góry 20 mm — z boku 9 mm • Odstęp do zachowania od części pod napięciem przy 500 V <ul style="list-style-type: none"> — w dół 20 mm — do góry 20 mm — z boku 9 mm • Odstęp do zachowania od uziemionych części przy 690 V <ul style="list-style-type: none"> — w dół 20 mm — do góry 20 mm — z tyłu 0 mm — z boku 9 mm — z przodu 0 mm • Odstęp do zachowania od części pod napięciem przy 690 V <ul style="list-style-type: none"> — w dół 20 mm — do góry 20 mm — z tyłu 0 mm — z boku 9 mm — z przodu 0 mm 	
Przyłącza/ Zaciski	
część składowa produktu zdejmowany zacisk do obwodu pomocniczego i prądu sterowania	Nie
wykonanie przyłącza elektrycznego	
<ul style="list-style-type: none"> • dla głównego obwodu prądowego • dla obwodu pomocniczego i obwodu prądu sterowania 	Przyłącze śrubowe Przyłącze śrubowe
schemat przyłączeniowy złącza elektrycznego dla głównego obwodu prądowego	Góra i dół
rodzaj przekrojów poprzecznych możliwych do podłączenia przewodów	
<ul style="list-style-type: none"> • dla styków głównych <ul style="list-style-type: none"> — jednożyłowy lub wielożyłowy — typu linka z tulejką kablową 	2x (0,5 ... 1,5 mm ²), 2x (0,75 ... 2,5 mm ²), 2x (1 ... 4 mm ²) 2x (0,5 ... 1,5 mm ²), 2x (0,75 ... 2,5 mm ²)
przekrój możliwego do podłączenia przewodu dla styków głównych	
<ul style="list-style-type: none"> • jednożyłowy lub wielożyłowy • typu linka z tulejką kablową 	0,5 ... 4 mm ² 0,5 ... 2,5 mm ²
przekrój możliwego do podłączenia przewodu dla styków pomocniczych	
<ul style="list-style-type: none"> • jednożyłowy lub wielożyłowy • typu linka z tulejką kablową 	0,5 ... 2,5 mm ² 0,5 ... 2,5 mm ²
rodzaj przekrojów poprzecznych możliwych do podłączenia przewodów	
<ul style="list-style-type: none"> • dla styków pomocniczych <ul style="list-style-type: none"> — jednożyłowy lub wielożyłowy 	2x (0,5 ... 1,5 mm ²), 2x (0,75 ... 2,5 mm ²)
numer AWG jako zakodowany przekrój przyłączanego przewodu dla styków głównych	18 ... 14
numer AWG jako zakodowany przekrój przyłączanego przewodu dla styków pomocniczych	18 ... 14
moment dokręcania	
<ul style="list-style-type: none"> • zestyków głównych w przyłączy śrubowym minimalny ... moment dokręcania dla styków głównych przy zacisku śrubowym maksymalny • zestyków pomocniczych w przyłączy śrubowym minimalny ... moment dokręcania dla styków pomocniczych przy zacisku śrubowym maksymalny 	0,8 ... 1,2 N·m 0,8 ... 1,2 N·m
wykonanie końcówki wkrętaka	Średnica 5 do 6 mm
wielkość końcówki wkrętaka	Pozidriv 2
wykonanie gwintu śruby zaciskowej	
<ul style="list-style-type: none"> • dla styków głównych • dla styków pomocniczych i sterowniczych 	M3 M3

Dane związane z bezpieczeństwem	
funkcja produktu nadaje się do funkcji bezpieczeństwa	Tak
Możliwość zastosowania	
• bezpieczne włączanie	Nie
• bezpieczne wyłączenie	Tak
Okres użytkowania maksymalny	10 a
kontrola okres użytkowania związany z zużyciem konieczne	Tak
Udział niebezpiecznych awarii z wysokim współczynnikiem przywołania zg. z SN 31920	
•	40 %
•	50 %
Wartość B10 z wysokim współczynnikiem przywołania zg. z SN 31920	5 000
Współczynnik awarii [FIT] z wysokim współczynnikiem przywołania zg. z SN 31920	50 FIT

ISO 13849	
typ urządzenia zgodnie z ISO 13849-1	3
przewymiarowanie zgodnie z ISO 13849-2 konieczne	Tak
IEC 61508	
Rodzaj urządzenia bezpiecznego zg. z IEC 61508-2	Typ A
Bezpieczeństwo elektryczne	
stopień ochrony IP strona czołowa zgodnie z IEC 60529	IP20
ochrona przed dotykiem od strony czołowej zgodnie z IEC 60529	zabezpieczony przed wetknięciem palców w przypadku prostopadłego dotknięcia z przodu

Wyświetlacz	
wykonanie wskaźnika dla statusu przełączania	Łącznik kołyskowy

Zezwolenia Certyfikaty

Environment	General Product Approval
-------------	--------------------------

[Environmental Confirmations](#)



General Product Approval	For use in hazardous locations	Test Certificates	Maritime application
--------------------------	--------------------------------	-------------------	----------------------



[Type Test Certificates/Test Report](#)

[Special Test Certificate](#)



Maritime application	other
----------------------	-------



[Miscellaneous](#)

other	Railway
-------	---------

[Confirmation](#)

[Miscellaneous](#)



[Special Test Certificate](#)

Więcej informacji

Informacje dotyczące opakowania

[Informacje dotyczące opakowania](#)

Information for data generation and storage

<https://support.industry.siemens.com/cs/ww/en/view/109995012>

Information- and Downloadcenter

<https://www.siemens.com/ic10>

Industry Mall (System zamawiania online)

<https://mall.industry.siemens.com/mall/pl/pl/Catalog/product?mlfb=3RV1011-1FA15>

Service&Support

<https://support.industry.siemens.com/cs/ww/en/ps/3RV1011-1FA15>

Image database (product images, 2D dimension drawings, 3D models, device circuit diagrams, EPLAN macros, ...)

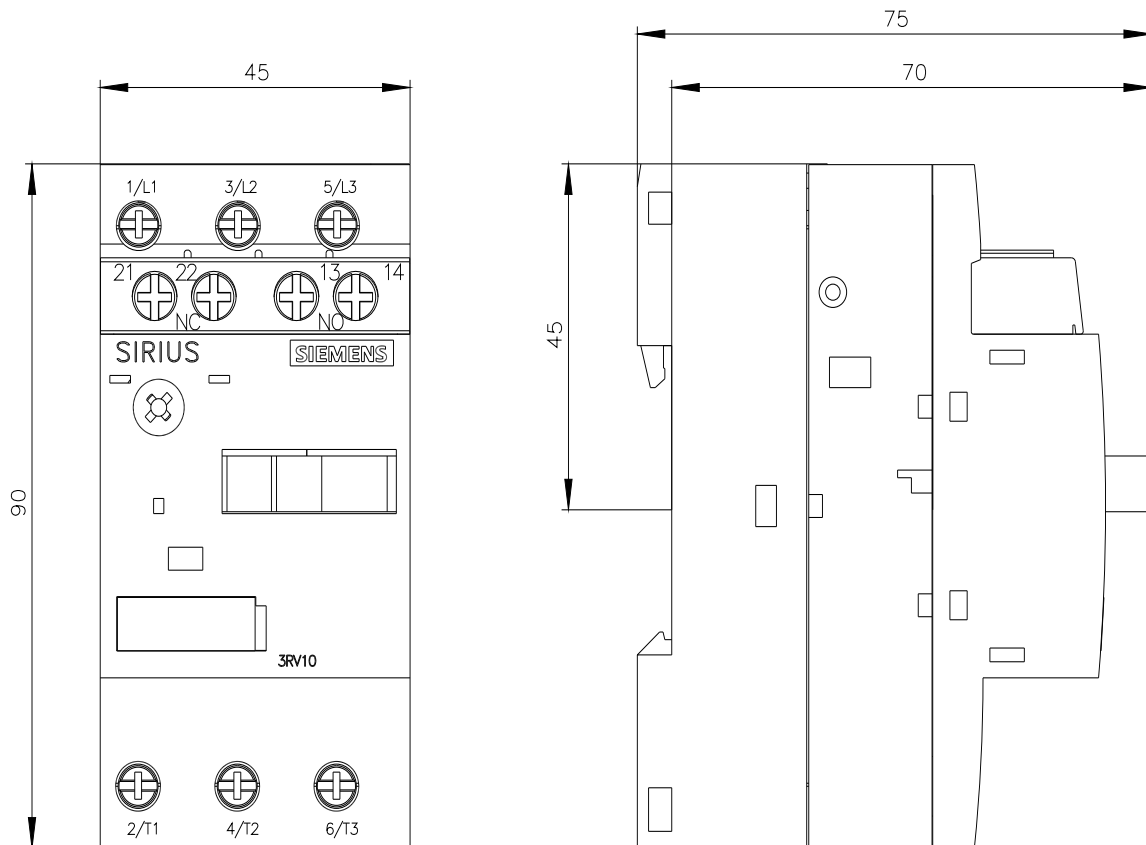
https://www.automation.siemens.com/bilddb/cax_de.aspx?mlfb=3RV1011-1FA15&lang=en

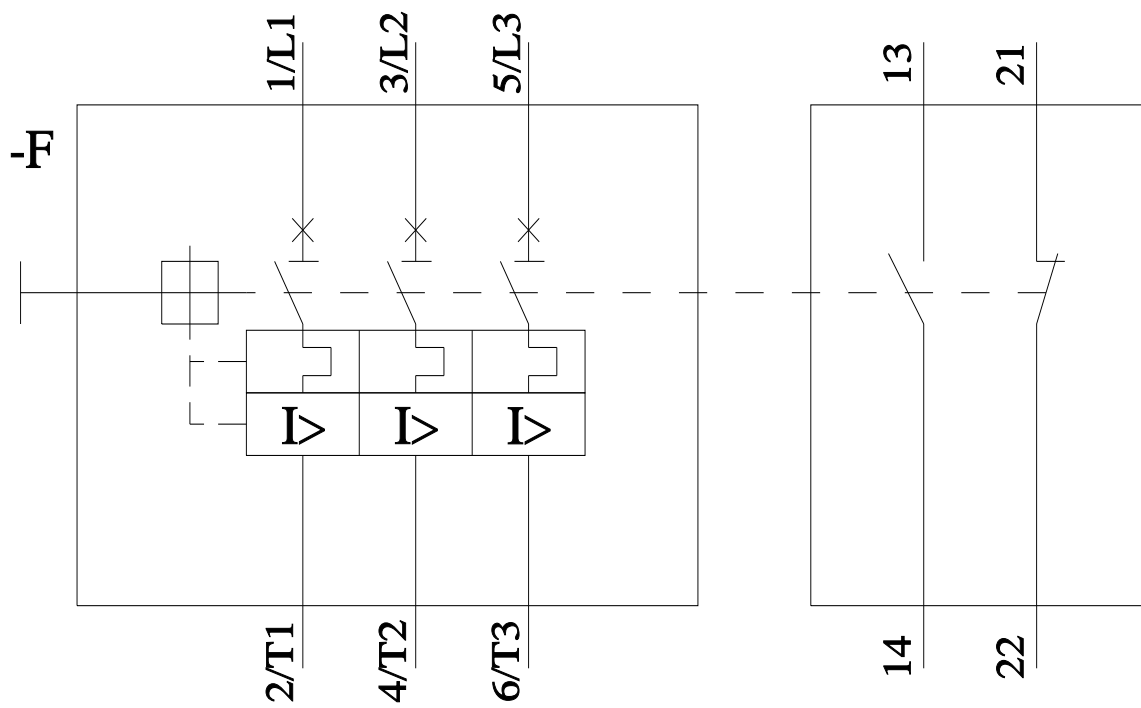
CAX-Online-Generator

<https://support.automation.siemens.com/WW/CAXorder/default.aspx?lang=en&mlfb=3RV1011-1FA15>

Krzywe charakterystyczne

[https://curves.simaris.siemens.com/curves/<mmp_prod_noCOMP="HAUPT"></mmp_prod_no>](https://curves.simaris.siemens.com/curves/<mmp_prod_noCOMP=)





Ostatnia zmiana:

5.05.2026 