



Figure similar

obudowa nadbudowywana z materiału izolacyjnego z WYŁĄCZENIEM AWARYJNYM napędu obrotowego 72 mm, z metrycznym izolatorem przepustowym brak dopuszczenia UL/GSA

Nazwa markowa produktu	SIRIUS
kategoria produktu	Obudowa
oznaczenie produktu	Obudowa nadbudowywana z materiału izolacyjnego
wykonanie produktu	Montaż
oznaczenie typu produktu	3RV19
Ogólne dane techniczne	
funkcja produktu funkcja ZATRZYMANIE AWARYJNE	Tak
stopień ochrony IP obudowy	IP55
Dyrektywa RoHS (dzień/miesiąc/rok)	07/01/2006
Waga netto na jedn.	0,36 kg
materiał obudowy	Tworzywo
Instalacja/ Mocowanie/ Wymiary	
wysokość	155 mm
szerokość	105 mm
głębokość	126 mm

Zezwolenia Certyfikaty

Environment	General Product Approval	Test Certificates	Maritime application
-------------	--------------------------	-------------------	----------------------

[Environmental Confirmations](#)



[Special Test Certificate](#)



Maritime application	other	Railway
----------------------	-------	---------



[Miscellaneous](#)

[Confirmation](#)

[Miscellaneous](#)



[Special Test Certificate](#)

Więcej informacji

Informacje dotyczące opakowania

[Informacje dotyczące opakowania](#)

Information for data generation and storage

<https://support.industry.siemens.com/cs/ww/en/view/109995012>

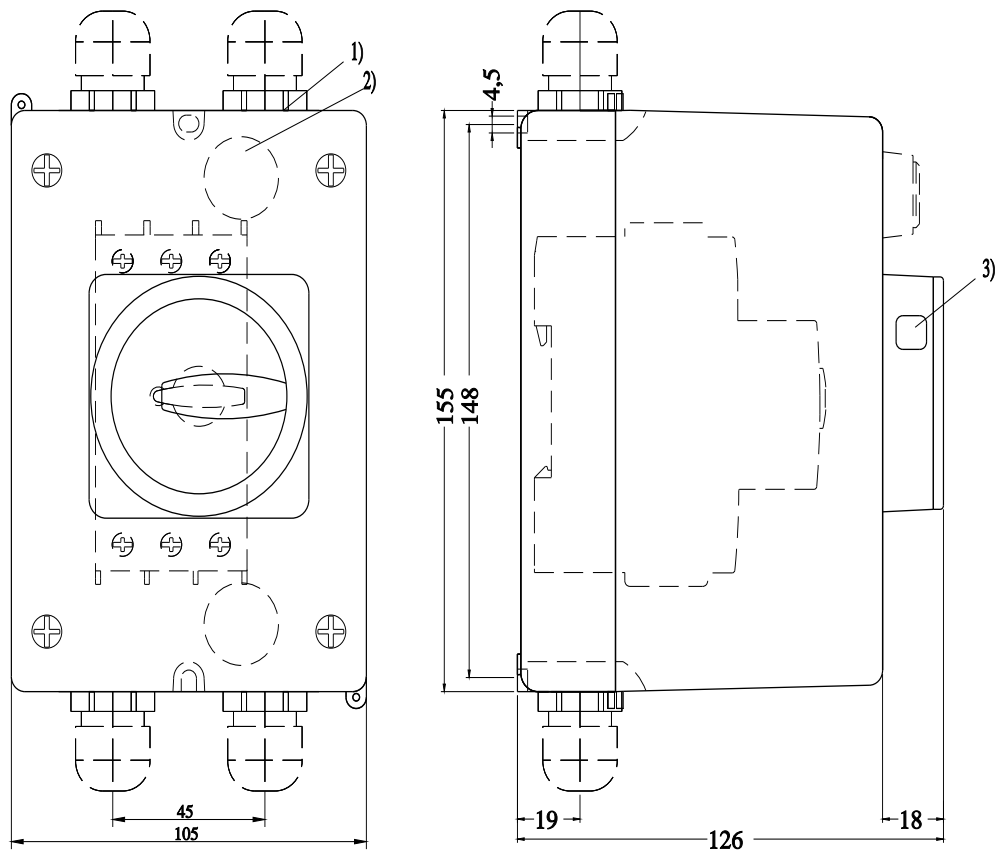
Information- and Downloadcenter

<https://www.siemens.com/ic10>

Industry Mall (System zamawiania online)

<https://mall.industry.siemens.com/mall/pl/pl/Catalog/product?mlfb=3RV1923-1GA00>

CAx-Online-Generator



Ostatnia zmiana:

18.10.2025