



obudowa nadbudowywana z materiału izolacyjnego z wyłączeniem awaryjnym napędu obrotowego 54 mm, z metrycznym przepustem kablowym, brak dopuszczenia UL/CSA

Nazwa markowa produktu	SIRIUS
kategoria produktu	Obudowa
oznaczenie produktu	Obudowa nadbudowywana z materiału izolacyjnego
wykonanie produktu	Montaż
oznaczenie typu produktu	3RV19

Ogólne dane techniczne	
funkcja produktu funkcja ZATRZYMANIE AWARYJNE	Tak
stopień ochrony IP obudowy	IP55
Dyrektywa RoHS (dzień/miesiąc/rok)	07/01/2006
Waga netto na jedn.	0,323 g
materiał obudowy	Tworzywo

Instalacja/ Mocowanie/ Wymiary	
wysokość	155 mm
szerokość	85 mm
głębokość	126 mm

Zezwolenia Certyfikaty			
Environment	General Product Approval	Test Certificates	Maritime application

[Environmental Confirmations](#)



[Special Test Certificate](#)



Maritime application	other	Railway
----------------------	-------	---------



[Miscellaneous](#)

[Confirmation](#)

[Miscellaneous](#)



[Special Test Certificate](#)

### Więcej informacji

Informacje dotyczące opakowania

[Informacje dotyczące opakowania](#)

Information for data generation and storage

<https://support.industry.siemens.com/cs/ww/en/view/109995012>

Information- and Downloadcenter

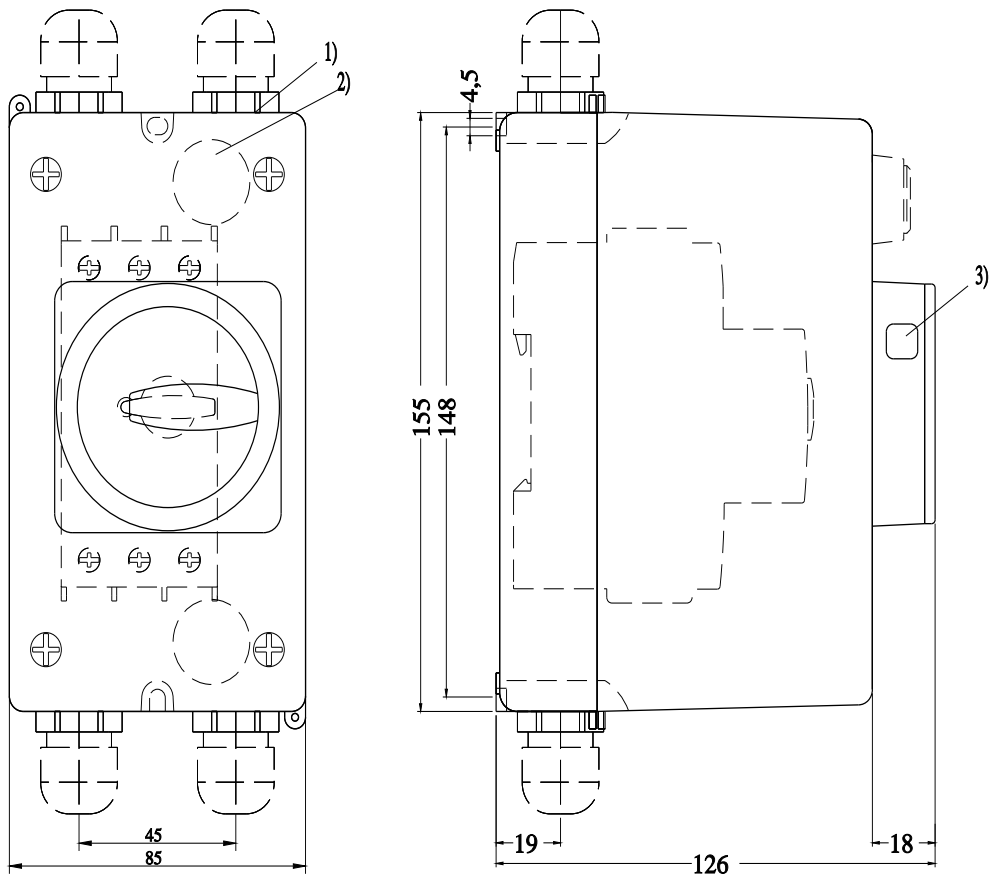
<https://www.siemens.com/ic10>

Industry Mall (System zamawiania online)

<https://mall.industry.siemens.com/mall/pl/pl/Catalog/product?mlfb=3RV1923-1FA00>

CAX-Online-Generator

<https://support.automation.siemens.com/WW/CAXorder/default.aspx?lang=en&mlfb=3RV1923-1FA00>



- 1) Ausbrechoeffnung fuer Verschraubung M25
- 2) Ausbrechoeffnung fuer rechteckige Leitungseinfuehrung
- 3) Oeffnung fuer Vorhaengeschloss mit Buegeldurchmesser max. 8 mm

Ostatnia zmiana:

18.10.2025