



napęd obrotowy Pokrętko włączające czarny, do czterootworowego mocowanie frontowe, wyposażenie do wyłącznika głównego i wyłącznik awaryjny 3LD2 do 63A - 125A i do wyłącznika głównego i awaryjnego 3LD5 UL do 30A - 60A

Wersja	
Nazwa markowa produktu	SETRON
oznaczenie produktu	Napęd obrotowy
wykonanie produktu	akcesoria do wyłącznika głównego i awaryjnego 3LD2
Stopień ochrony NEMA	1, 3R, 4X, 12
możliwość zastosowania rozłącznik izolacyjny	Tak
możliwość zastosowania wyłącznik	Nie
możliwość zastosowania wyłącznik awaryjny	Nie
kolor	Czarny
• napędu	czarny
wyposażenie produktu możliwość zablokowania w pozycji WYŁ.	Nie
• część składowa produktu z osią	Nie
• część składowa produktu blok funkcyjny, blokada ponownego rozruchu	Nie
• element składowy produktu zamknięcie na kłódkę	Nie
• część składowa produktu zamek na klucz	Nie
właściwość produktu możliwość zablokowania w pozycji WYŁ.	Tak
liczba zamków kłódek maksymalna	3
grubość pałaka kłódek	4 ... 8 mm
Waga netto na jedn.	151 g

Zezwolenia Certyfikaty	
Environment	General Product Approval

[Environmental Con-
firmations](#)

[Environmental Con-
firmations](#)



[Confirmation](#)



other

[Confirmation](#)



Więcej informacji
Informacje dotyczące opakowania

[Informacje dotyczące opakowania](#)

Information for data generation and storage

<https://support.industry.siemens.com/cs/ww/en/view/109995012>

Information- and Downloadcenter (Catalogs, Brochures,...)

<https://www.siemens.com/lowvoltage/catalogs>

Industry Mall (Online ordering system)

<https://mall.industry.siemens.com/mall/en/en/Catalog/product?mlfb=3LD9284-1B>

Service&Support (Manuals, Certificates, Characteristics, FAQs,...)

<https://support.industry.siemens.com/cs/ww/pl/ps/3LD9284-1B>

Image database (product images, 2D dimension drawings, 3D models, device circuit diagrams, ...)

https://www.automation.siemens.com/bilddb/cax_en.aspx?mlfb=3LD9284-1B

CAX-Online-Generator

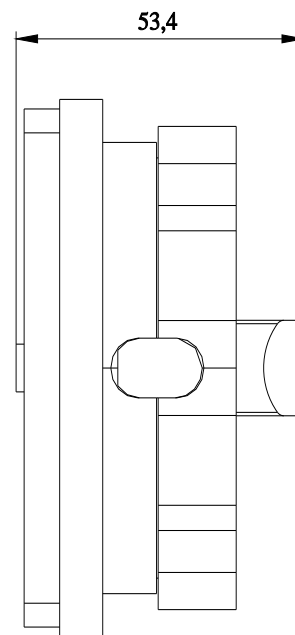
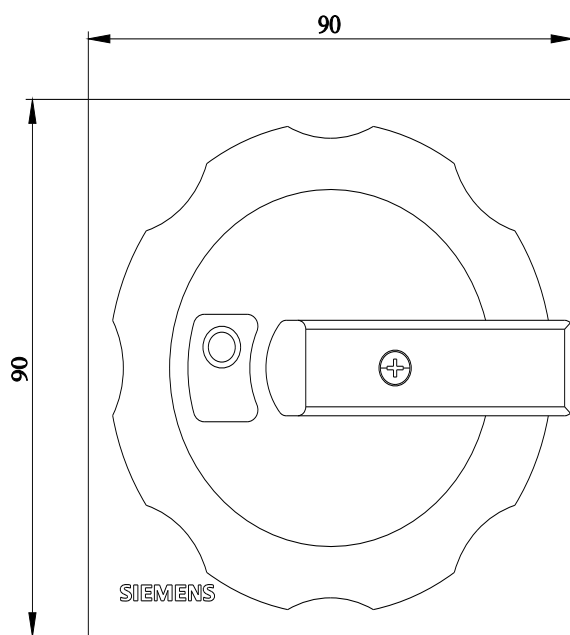
<https://www.siemens.com/cax>

Tender specifications

<https://www.siemens.com/specifications>

Krzywe charakterystyczne

[https://curves.simaris.siemens.com/curves/<mmp_prod_noCOMP="HAUPT"></mmp_prod_no>](https://curves.simaris.siemens.com/curves/<mmp_prod_noCOMP=)



Ostatnia zmiana:

25.10.2025

