






Bezpiecznik przepięciowy (ogniwo RC) do 3RT1 S6, S10, S12 z przyłączem sprężynowym (Napęd) AC 400...600 V



Nazwa markowa produktu	SIRIUS				
kategoria produktu	Bezpiecznik przepięciowy				
oznaczenie produktu	Ogniwo RC				
oznaczenie typu produktu	3RT19				
możliwość zastosowania	do styczników 3RT1.5, 3RT1.6 i 3RT1.7				
<b>Ogólne dane techniczne</b>					
świadectwo kwalifikacyjne	CE / UL / CSA				
Dyrektywa RoHS (dzień/miesiąc/rok)	07/01/2006				
Waga netto na jedn.	0,035 kg				
rodzaj napięcia zasilającego napięcia sterującego	AC				
zasilające napięcie sterujące przy AC					
<ul style="list-style-type: none"> <li>przy 50 Hz wartość znamionowa</li> <li>przy 60 Hz wartość znamionowa</li> </ul>	400 ... 600 V 400 ... 600 V				
Częstotliwość napięcia sterującego					
<ul style="list-style-type: none"> <li>1 wartość znamionowa</li> <li>2 wartość znamionowa</li> </ul>	50 Hz 60 Hz				
Wykonanie tłumika przepięć	Element RC				
<b>Warunki środowiska</b>					
temperatura otoczenia					
<ul style="list-style-type: none"> <li>podczas pracy</li> <li>podczas magazynowania</li> </ul>	-25 ... +60 °C -40 ... +80 °C				
<b>Zezwolenia Certyfikaty</b>					
deklaracja środowiskowa produktu					
<ul style="list-style-type: none"> <li>współczynnik ocieplenia globalnego [eq CO<sub>2</sub>] / podczas produkcji</li> <li>współczynnik ocieplenia globalnego [eq CO<sub>2</sub>] / podczas eksploatacji</li> <li>współczynnik ocieplenia globalnego [eq CO<sub>2</sub>] / po End of Life</li> <li>współczynnik ocieplenia globalnego [eq CO<sub>2</sub>] / ogółem</li> </ul>	0.187 kg 23.2 kg 0.014 kg 23.4 kg				
Environment	General Product Approval				
<a href="#">Environmental Conformations</a>					
EMV	Test Certificates	Maritime application	other		



[Special Test Certificate](#)



[Miscellaneous](#)

other

Railway

[Confirmation](#)



[Special Test Certificate](#)

### Więcej informacji

Informacje dotyczące opakowania

[Informacje dotyczące opakowania](#)

Information for data generation and storage

<https://support.industry.siemens.com/cs/ww/en/view/109995012>

Information- and Downloadcenter

<https://www.siemens.com/ic10>

Industry Mall (System zamawiania online)

<https://mall.industry.siemens.com/mall/pl/pl/Catalog/product?mlfb=3RT1956-1CF02>

CAX-Online-Generator

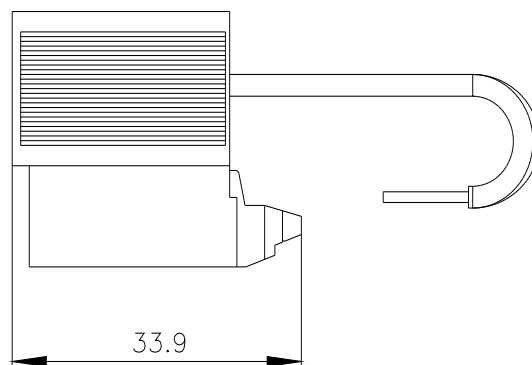
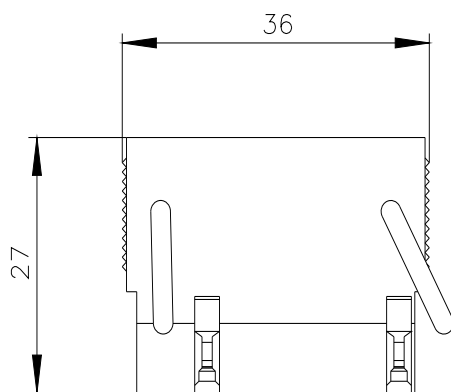
<https://support.automation.siemens.com/WW/CAXorder/default.aspx?lang=en&mlfb=3RT1956-1CF02>

Service&Support

<https://support.industry.siemens.com/cs/ww/en/ps/3RT1956-1CF02>

Image database (product images, 2D dimension drawings, 3D models, device circuit diagrams, EPLAN macros, ...)

[https://www.automation.siemens.com/bilddb/cax\\_de.aspx?mlfb=3RT1956-1CF02&lang=en](https://www.automation.siemens.com/bilddb/cax_de.aspx?mlfb=3RT1956-1CF02&lang=en)





Ostatnia zmiana:

2.04.2025 