






Bezpiecznik przepięciowy (ogniwo RC) do 3RT1 S6, S10, S12 z przyłączem sprężynowym (Napęd) AC 24...48 V, DC 24...70 V



Nazwa markowa produktu	SIRIUS
kategoria produktu	Bezpiecznik przepięciowy
oznaczenie produktu	Ogniwo RC
oznaczenie typu produktu	3RT19
możliwość zastosowania	do styczników 3RT1.5, 3RT1.6 i 3RT1.7
<b>Ogólne dane techniczne</b>	
świadczenie kwalifikacyjne	CE / UL / CSA
Dyrektywa RoHS (dzień/miesiąc/rok)	07/01/2006
Waga netto na jedn.	0,034 kg
rodzaj napięcia zasilającego napięcia sterującego	AC/DC
zasilające napięcie sterujące przy AC	
• przy 50 Hz wartość znamionowa	24 ... 48 V
• przy 60 Hz wartość znamionowa	24 ... 48 V
Częstotliwość napięcia sterującego	
• 1 wartość znamionowa	50 Hz
• 2 wartość znamionowa	60 Hz
zasilające napięcie sterujące przy DC wartość znamionowa	24 ... 70 V
Wykonanie tłumika przepięć	Element RC
<b>Warunki środowiska</b>	
temperatura otoczenia	
• podczas pracy	-25 ... +60 °C
• podczas magazynowania	-40 ... +80 °C
<b>Zezwolenia Certyfikaty</b>	
deklaracja środowiskowa produktu	
• współczynnik ocieplenia globalnego [eq CO <sub>2</sub> ] / podczas produkcji	0.187 kg
• współczynnik ocieplenia globalnego [eq CO <sub>2</sub> ] / podczas eksploatacji	23.2 kg
• współczynnik ocieplenia globalnego [eq CO <sub>2</sub> ] / po End of Life	0.014 kg
• współczynnik ocieplenia globalnego [eq CO <sub>2</sub> ] / ogółem	23.4 kg
Environment	General Product Approval
<a href="#">Environmental Conformations</a>	
	
	
	
	
EMV	Test Certificates
	Maritime application
	other



[Special Test Certificate](#)



[Miscellaneous](#)

other

Railway

[Confirmation](#)



[Special Test Certificate](#)

### Więcej informacji

Informacje dotyczące opakowania

[Informacje dotyczące opakowania](#)

Information for data generation and storage

<https://support.industry.siemens.com/cs/ww/en/view/109995012>

Information- and Downloadcenter

<https://www.siemens.com/ic10>

Industry Mall (System zamawiania online)

<https://mall.industry.siemens.com/mall/pl/pl/Catalog/product?mlfb=3RT1956-1CB02>

CAX-Online-Generator

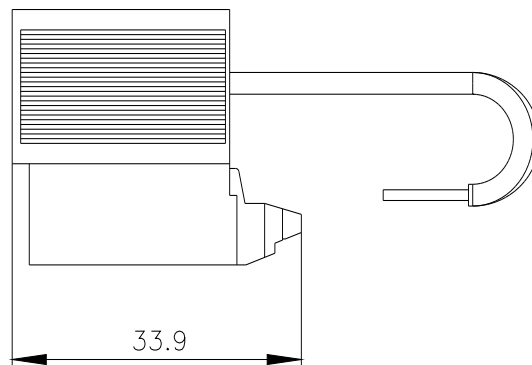
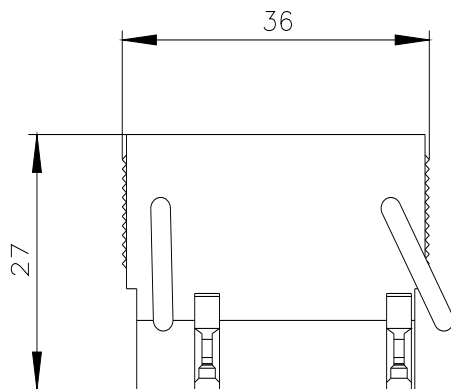
<https://support.automation.siemens.com/WW/CAXorder/default.aspx?lang=en&mlfb=3RT1956-1CB02>

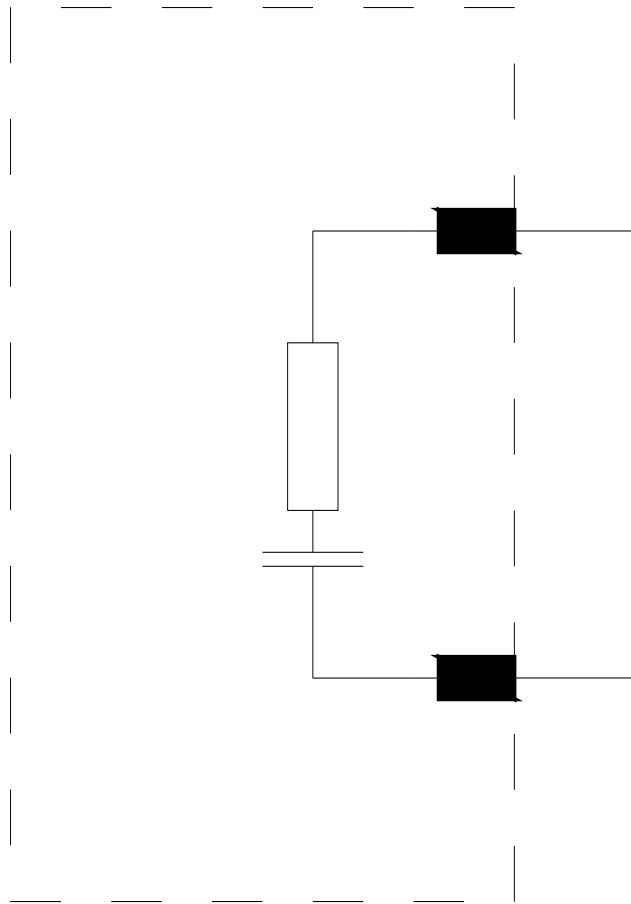
Service&Support

<https://support.industry.siemens.com/cs/ww/en/ps/3RT1956-1CB02>

Image database (product images, 2D dimension drawings, 3D models, device circuit diagrams, EPLAN macros, ...)

[https://www.automation.siemens.com/bilddb/cax\\_de.aspx?mlfb=3RT1956-1CB02&lang=en](https://www.automation.siemens.com/bilddb/cax_de.aspx?mlfb=3RT1956-1CB02&lang=en)





Ostatnia zmiana:

2.04.2025 