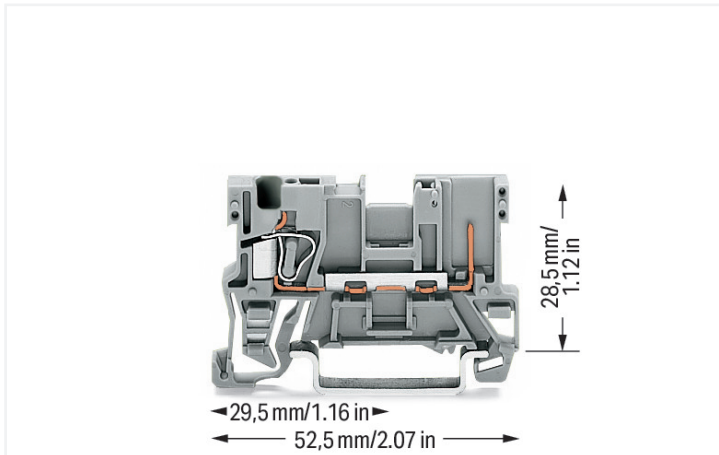


## Datenblatt | Artikelnummer: 769-176

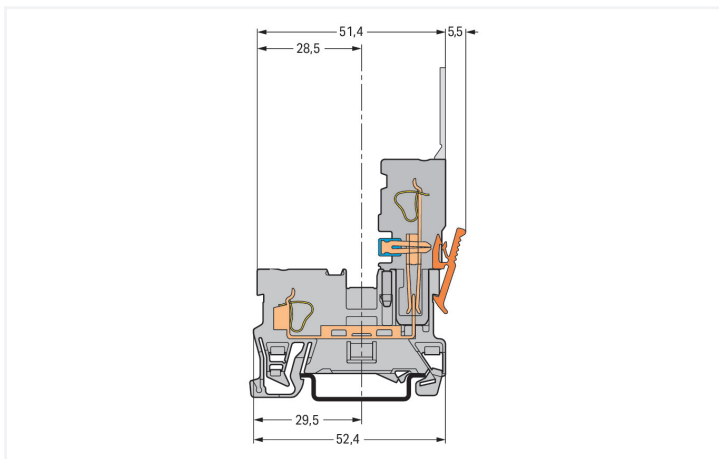
1-Leiter/1-Pin-Basisklemme; für Tragschiene 35 x 15 und 35 x 7,5; 4 mm<sup>2</sup>; CAGE

CLAMP®; 4,00 mm<sup>2</sup>; grau

<https://www.wago.com/769-176>



Farbe: ■ grau



Basisklemme

### Durchgangsklemme Serie 769 mit Betätigungswerkzeug

Die Durchgangsklemme mit der Artikelnummer 769-176 ermöglicht eine einfache und zuverlässige Verbindung. Bei dieser Durchgangsklemme ist für den Leiteranschluss eine Abisolierlänge im Bereich von 8 bis 9 mm nötig. Ganz gleich, ob in Industrieanwendungen oder in Gebäudeapplikationen: Mit den Durchgangsreihenklammern lassen sich elektrische Leiter schnell und sicher miteinander verbinden. Je nach Ausführung eignen sie sich für die klassische Durchgangsverdrahtung oder Potentialverteilungen. Bei diesem Produkt kommt die CAGE CLAMP®-Technologie zum Einsatz. Der zuverlässige und wartungsfreie CAGE CLAMP® Universalanschluss bietet die Möglichkeit, alle Arten von Leitern mit einer Käfigzugfeder anzuschließen, ohne, dass eine Vorbehandlung der Leiter erforderlich ist. Das Aufcrimpen von Aderendhülsen kann somit entfallen. In Abhängigkeit von der Leiterart ist die Durchgangsklemme geeignet für Leiterquerschnitte von 0,08 mm<sup>2</sup> bis 4 mm<sup>2</sup>. Durch ein Betätigungswerkzeug wird diese steckbare Reihenklemme betätigt.

## Hinweise

Sicherheitshinweis	Am Ende einer WAGO Klemmenleiste X-COM®-SYSTEM ist eine Trennwand (Bestellnr. 209-191) oder eine 10mm-Endklammer (Bestellnr. 249-117) zu setzen.
Sicherheitshinweis 2	Bei Verwendung von 2-Leiter-Federleisten können keine Schachtelbrücker in den Klemmen gesetzt werden.

## Elektrische Daten

Bemessungsdaten gemäß	IEC/EN 60947-7-1			Verlustleistung	
Überspannungskategorie	III	III	II	Verlustleistung, pro Pol (Potential)	1.024 W
Verschmutzungsgrad	3	2	2	Bemessungsstrom $I_N$ zur Verlustleistungsangabe	32 A
Bemessungsspannung	500 V	-	-	Widerstandswert zur stromabhängigen Verlustleistungsangabe	0.001 $\Omega$
Bemessungsstoßspannung	6 kV	-	-		
Bemessungsstrom	32 A	-	-		

## Allgemein

Verdrahtungsrichtung	Frontverdrahtung
----------------------	------------------

## Anschlussdaten

Klemmstellen	1	<b>Anschluss 1</b>	
Gesamte Anzahl der Potentiale	1	Anschluss technik	CAGE CLAMP®
Anzahl der Ebenen	1	Anzahl Anschlussstellen	1
		Betätigungsart	Betätigungswerkzeug
		Anschließbare Leiterwerkstoffe	Kupfer
		Nennquerschnitt	4 mm <sup>2</sup> / 12 AWG
		Eindrätiger Leiter	0,08 ... 4 mm <sup>2</sup> / 28 ... 12 AWG
		Feindrätiger Leiter	0,08 ... 4 mm <sup>2</sup> / 28 ... 12 AWG
		Abisolierlänge	8 ... 9 mm / 0.31 ... 0.35 inch
		Verdrahtungsrichtung	Frontverdrahtung

## Anschluss 2

Anzahl Anschlussstellen	1
-------------------------	---

## Geometrische Daten

Breite	5 mm / 0.197 inch
Höhe	52,5 mm / 2.067 inch
Tiefe ab Oberkante Tragschiene	28,5 mm / 1.122 inch

## Mechanische Daten

Bauform	horizontale Bauform
Montageart	Tragschiene 35
Beschriftungsebene	Mittenbeschriftung

**Werkstoffdaten**

Hinweis Werkstoffdaten	<a href="#">Informationen zu Materialangaben finden sie hier</a>
Farbe	grau
Isolierstoffgruppe	I
Isolierwerkstoff Hauptgehäuse	Polyamid (PA66)
Brennbarkeitsklasse gemäß UL 94	V0
Brandlast	0,091 MJ
Gewicht	5,3 g

**Umgebungsbedingungen**

Verarbeitungstemperatur	-35 ... +85 °C
Dauergebrauchstemperatur	-60 ... +105 °C

**Kaufmännische Daten**

Produktgruppe	18 (X-COM System)
VPE (UVPE)	100 St.
Verpackungsart	Karton
Ursprungsland	CN
GTIN	4045454871697
Zolltarifnummer	85366990990

**Produktklassifikation**

UNSPSC	39121410
eCl@ss 10.0	27-14-11-20
eCl@ss 9.0	27-14-11-20
ETIM 9.0	EC000897
ETIM 10.0	EC000897
ECCN	NO US CLASSIFICATION

**Environmental Product Compliance**

RoHS Compliance Status	Compliant, No Exemption
------------------------	-------------------------

**Zulassungen / Zertifikate**

**Allgemeine Zulassungen**



Zulassung	Norm	Zertifikatsname
CCA DEKRA Certification B.V.	EN 60947	NTR NL-7626
CSA CSA Group	C22.2	1101144
KEMA/KEUR DEKRA Certification B.V.	EN 60947	2190419.01
UL Underwriters Laboratories Inc.	UL 1059	E45172
UL Underwriters Laboratories Inc.	UL 1977	20151210-E45171

**Konformitäts- und Herstellererklärungen**



Zulassung	Norm	Zertifikatsname
EU-Declaration of Conformity WAGO GmbH & Co. KG	-	-
Railway WAGO GmbH & Co. KG	-	Z00004428.000

### Zulassungen für Schifffahrt



Zulassung	Norm	Zertifikatsname
ABS American Bureau of Shipping	EN 60947	24-0152298-PDA
DNV GL Det Norske Veritas, Germanischer Lloyd	-	TAE00001V2
PRS Polski Rejestr Statków	-	TE/1094/880590/23

### Downloads

#### Environmental Product Compliance

##### Compliance Search

Environmental Product Compliance 769-176



### Dokumentation

#### Ausschreibungstext

769-176	19.02.2019	xml 3.26 KB	
769-176	02.10.2017	doc 24.50 KB	

### CAD/CAE-Daten

#### CAD Daten

2D/3D Modelle 769-176



#### CAE Daten

EPLAN Data Portal 769-176



WSCAD Universe 769-176



ZUKEN Portal 769-176



**1 Passende Produkte**

**1.1 Systemgegenstück**

**1.1.1 Federleiste/Buchse**



**Art-Nr.: 769-101/022-000**

1-Leiter-Federleiste, abgewinkelt; CAGE CLAMP®; 4 mm<sup>2</sup>; Rastermaß 5 mm; 1-polig; Kodiernase; 4,00 mm<sup>2</sup>; grau



**Art-Nr.: 769-110/145-000**

1-Leiter-Federleiste; CAGE CLAMP®; 4 mm<sup>2</sup>; Rastermaß 5 mm; 10-polig; Kodiernase; mittige Verriegelungsklinke; Zugentlastungsplatte; 4,00 mm<sup>2</sup>; grau



**Art-Nr.: 769-111/145-000**

1-Leiter-Federleiste; CAGE CLAMP®; 4 mm<sup>2</sup>; Rastermaß 5 mm; 11-polig; Kodiernase; mittige Verriegelungsklinke; Zugentlastungsplatte; 4,00 mm<sup>2</sup>; grau



**Art-Nr.: 769-112/145-000**

1-Leiter-Federleiste; CAGE CLAMP®; 4 mm<sup>2</sup>; Rastermaß 5 mm; 12-polig; Kodiernase; mittige Verriegelungsklinke; Zugentlastungsplatte; 4,00 mm<sup>2</sup>; grau



**Art-Nr.: 769-113/145-000**

1-Leiter-Federleiste; CAGE CLAMP®; 4 mm<sup>2</sup>; Rastermaß 5 mm; 13-polig; Kodiernase; mittige Verriegelungsklinke; Zugentlastungsplatte; 4,00 mm<sup>2</sup>; grau



**Art-Nr.: 769-114/145-000**

1-Leiter-Federleiste; CAGE CLAMP®; 4 mm<sup>2</sup>; Rastermaß 5 mm; 14-polig; Kodiernase; mittige Verriegelungsklinke; Zugentlastungsplatte; 4,00 mm<sup>2</sup>; grau



**Art-Nr.: 769-115/145-000**

1-Leiter-Federleiste; CAGE CLAMP®; 4 mm<sup>2</sup>; Rastermaß 5 mm; 15-polig; Kodiernase; mittige Verriegelungsklinke; Zugentlastungsplatte; 4,00 mm<sup>2</sup>; grau



**Art-Nr.: 769-101**

1-Leiter-Federleiste; CAGE CLAMP®; 4 mm<sup>2</sup>; Rastermaß 5 mm; 1-polig; Kodiernase; 4,00 mm<sup>2</sup>; grau



**Art-Nr.: 769-101/141-000**

1-Leiter-Federleiste; CAGE CLAMP®; 4 mm<sup>2</sup>; Rastermaß 5 mm; 1-polig; Kodiernase; mittige Verriegelungsklinke; Zugentlastungsplatte; 4,00 mm<sup>2</sup>; grau



**Art-Nr.: 769-102/142-000**

1-Leiter-Federleiste; CAGE CLAMP®; 4 mm<sup>2</sup>; Rastermaß 5 mm; 2-polig; Kodiernase; mittige Verriegelungsklinke; Zugentlastungsplatte; 4,00 mm<sup>2</sup>; grau



**Art-Nr.: 769-103/142-000**

1-Leiter-Federleiste; CAGE CLAMP®; 4 mm<sup>2</sup>; Rastermaß 5 mm; 3-polig; Kodiernase; mittige Verriegelungsklinke; Zugentlastungsplatte; 4,00 mm<sup>2</sup>; grau



**Art-Nr.: 769-104/143-000**

1-Leiter-Federleiste; CAGE CLAMP®; 4 mm<sup>2</sup>; Rastermaß 5 mm; 4-polig; Kodiernase; mittige Verriegelungsklinke; Zugentlastungsplatte; 4,00 mm<sup>2</sup>; grau



**Art-Nr.: 769-105/143-000**

1-Leiter-Federleiste; CAGE CLAMP®; 4 mm<sup>2</sup>; Rastermaß 5 mm; 5-polig; Kodiernase; mittige Verriegelungsklinke; Zugentlastungsplatte; 4,00 mm<sup>2</sup>; grau



**Art-Nr.: 769-106/144-000**

1-Leiter-Federleiste; CAGE CLAMP®; 4 mm<sup>2</sup>; Rastermaß 5 mm; 6-polig; Kodiernase; mittige Verriegelungsklinke; Zugentlastungsplatte; 4,00 mm<sup>2</sup>; grau



**Art-Nr.: 769-107/144-000**

1-Leiter-Federleiste; CAGE CLAMP®; 4 mm<sup>2</sup>; Rastermaß 5 mm; 7-polig; Kodiernase; mittige Verriegelungsklinke; Zugentlastungsplatte; 4,00 mm<sup>2</sup>; grau



**Art-Nr.: 769-108/144-000**

1-Leiter-Federleiste; CAGE CLAMP®; 4 mm<sup>2</sup>; Rastermaß 5 mm; 8-polig; Kodiernase; mittige Verriegelungsklinke; Zugentlastungsplatte; 4,00 mm<sup>2</sup>; grau



**Art-Nr.: 769-109/144-000**

1-Leiter-Federleiste; CAGE CLAMP®; 4 mm<sup>2</sup>; Rastermaß 5 mm; 9-polig; Kodiernase; mittige Verriegelungsklinke; Zugentlastungsplatte; 4,00 mm<sup>2</sup>; grau



**Art-Nr.: 769-121**

2-Leiter-Federleiste; CAGE CLAMP®; 4 mm<sup>2</sup>; Rastermaß 5 mm; 1-polig; Kodiernase; 4,00 mm<sup>2</sup>; grau

**1.2 Notwendiges Zubehör**

**1.2.1 Abschlussplatte**

**1.2.1.1 Abschlussplatte**



**Art-Nr.: 769-307**

Abschluss- und Zwischenplatte; 1,1 mm dick; grau



**Art-Nr.: 769-308**

Abschluss- und Zwischenplatte; 1,1 mm dick; orange

### 1.3 Optionales Zubehör

#### 1.3.1 Abdeckung

##### 1.3.1.1 Abdeckung



**Art-Nr.: 769-438**

Pin-Abdeckung; mit Beschriftungsaufnahme für Mini-WSB; grau



**Art-Nr.: 769-439**

Pin-Abdeckung; mit Beschriftungsaufnahme für Mini-WSB; orange

#### 1.3.2 Aderendhülse

##### 1.3.2.1 Aderendhülse



**Art-Nr.: 216-301**

Aderendhülse; Hülse für 0,25 mm<sup>2</sup> / AWG 24; mit Kunststoffkragen; galvanisch verzinkt; gelb



**Art-Nr.: 216-302**

Aderendhülse; Hülse für 0,34 mm<sup>2</sup> / AWG 22; mit Kunststoffkragen; galvanisch verzinkt; helltürkis



**Art-Nr.: 216-201**

Aderendhülse; Hülse für 0,5 mm<sup>2</sup> / AWG 20; mit Kunststoffkragen; galvanisch verzinkt; Elektrolytkupfer; gemäß DIN 46228, Teil 4/09.90; weiß



**Art-Nr.: 216-101**

Aderendhülse; Hülse für 0,5 mm<sup>2</sup> / AWG 22; ohne Kunststoffkragen; galvanisch verzinkt; silberfarben



**Art-Nr.: 216-202**

Aderendhülse; Hülse für 0,75 mm<sup>2</sup> / AWG 18; mit Kunststoffkragen; galvanisch verzinkt; grau



**Art-Nr.: 216-102**

Aderendhülse; Hülse für 0,75 mm<sup>2</sup> / AWG 18; ohne Kunststoffkragen; galvanisch verzinkt; silberfarben



**Art-Nr.: 216-203**

Aderendhülse; Hülse für 1 mm<sup>2</sup> / AWG 18; mit Kunststoffkragen; galvanisch verzinkt; rot



**Art-Nr.: 216-103**

Aderendhülse; Hülse für 1 mm<sup>2</sup> / AWG 18; ohne Kunststoffkragen; galvanisch verzinkt; rot



**Art-Nr.: 216-204**

Aderendhülse; Hülse für 1,5 mm<sup>2</sup> / AWG 16; mit Kunststoffkragen; galvanisch verzinkt; schwarz



**Art-Nr.: 216-104**

Aderendhülse; Hülse für 1,5 mm<sup>2</sup> / AWG 16; ohne Kunststoffkragen; galvanisch verzinkt; silberfarben



**Art-Nr.: 216-206**

Aderendhülse; Hülse für 2,5 mm<sup>2</sup> / AWG 14; mit Kunststoffkragen; galvanisch verzinkt; blau

#### 1.3.3 Beschriftung

##### 1.3.3.1 Beschriftungsschild



**Art-Nr.: 2009-145**

Mini-WSB Inline; für Smart Printer; 1700 Stück auf Rolle; dehnbar 5 - 5,2 mm; unbedruckt; aufrastbar; weiß



**Art-Nr.: 248-501**

Mini-WSB-Beschriftungskarte; als Karte; nicht dehnbar; unbedruckt; aufrastbar; weiß

#### 1.3.4 Brücken

##### 1.3.4.1 Brücken



**Art-Nr.: 280-402**

Brücken; isoliert; grau



**Art-Nr.: 280-409**

Brücken; isoliert; grau



**Art-Nr.: 780-452**

Schachtelbrücken; von 1 auf 2; isoliert; grau



**Art-Nr.: 780-453**

Schachtelbrücken; von 1 auf 3; isoliert; grau



**Art-Nr.: 780-454**

Schachtelbrücken; von 1 auf 4; isoliert; grau



**Art-Nr.: 780-455**

Schachtelbrücken; von 1 auf 5; isoliert; grau



**Art-Nr.: 780-456**

Schachtelbrücken; von 1 auf 6; isoliert; grau



**Art-Nr.: 780-457**

Schachtelbrücken; von 1 auf 7; isoliert; grau



**Art-Nr.: 780-458**

Schachtelbrücken; von 1 auf 8; isoliert; grau

### 1.3.5 Isolierungsstopp

#### 1.3.5.1 Isolierstopp



**Art-Nr.: 769-470**

Isolierungsstopp; 0,08 - 0,2 mm<sup>2</sup> "e" (0,14 mm<sup>2</sup> "f"); 5 Stück / Strang; weiß

**Art-Nr.: 769-471**

Isolierungsstopp; 0,25 - 0,5 mm<sup>2</sup>; 5 Stück / Strang; lichtgrau

**Art-Nr.: 769-472**

Isolierungsstopp; 0,75 - 1 mm<sup>2</sup>; 5 Stück / Strang; dunkelgrau

### 1.3.6 Kodierung

#### 1.3.6.1 Kodierung



**Art-Nr.: 769-435**

Kodierstift; zur Kodierung der Federleisten; für Basisklemmen / Stiftleisten; orange

### 1.3.7 Montage

#### 1.3.7.1 Montagematerial



**Art-Nr.: 209-106**

Haltebock; zur isolierten Montage von Tragschienen DIN 35; grau

**Art-Nr.: 249-116**

Schraubenlose Endklammer; 6 mm breit; für Tragschiene 35 x 15 und 35 x 7,5; grau

### 1.3.8 Prüfen und Messen

#### 1.3.8.1 Prüfzubehör



**Art-Nr.: 280-419**

Blindmodul; anreihbar; zum Überspringen von Klemmen; grau

**Art-Nr.: 280-404**

Prüfadapter; 5 mm breit; für Prüfstecker (Ø 2,3 mm); passend für Klemmen 1,5 mm<sup>2</sup> - 4 mm<sup>2</sup>; grau

**Art-Nr.: 210-136**

Prüfstecker; Ø 2 mm; mit 500mm-Leitung; rot

**Art-Nr.: 280-418**

Prüfsteckermodul; anreihbar; passend zu allen WAGO-Reihenklammern der Serien 280 und 780 mit Brückerschlitzen in der Stromschiene; grau

### 1.3.9 Steckbarer Leitungsbrücker

#### 1.3.9.1 Brücker



**Art-Nr.: 249-126**

Steckbarer Leitungsbrücker; 0,75 mm<sup>2</sup>; isoliert; 110 mm lang; schwarz

**Art-Nr.: 249-123**

Steckbarer Leitungsbrücker; 0,75 mm<sup>2</sup>; isoliert; 180 mm lang; schwarz

**Art-Nr.: 249-127**

Steckbarer Leitungsbrücker; 0,75 mm<sup>2</sup>; isoliert; 250 mm lang; schwarz

**Art-Nr.: 249-125**

Steckbarer Leitungsbrücker; isoliert; 60 mm lang; schwarz

### 1.3.10 Tragschiene

#### 1.3.10.1 Montagematerial



**Art-Nr.: 210-196**

Aluminiumträger; 35 x 8,2 mm; 1,6 mm dick; 2 m lang; ungelocht; ähnlich EN 60715; silberfarben



**Art-Nr.: 210-198**

Kupferträger; 35 x 15 mm; 2,3 mm dick; 2 m lang; ungelocht; entsprechend EN 60715; kupferfarben



**Art-Nr.: 210-197**

Stahlträger; 35 x 15 mm; 1,5 mm dick; 2 m lang; gelocht; ähnlich EN 60715; silberfarben



**Art-Nr.: 210-508**

Stahlträger; 35 x 15 mm; 1,5 mm dick; 2 m lang; gelocht; bandverzinkt; ähnlich EN 60715; silberfarben



**Art-Nr.: 210-114**

Stahlträger; 35 x 15 mm; 1,5 mm dick; 2 m lang; ungelocht; ähnlich EN 60715; silberfarben



**Art-Nr.: 210-506**

Stahlträger; 35 x 15 mm; 1,5 mm dick; 2 m lang; ungelocht; bandverzinkt; ähnlich EN 60715; silberfarben



**Art-Nr.: 210-118**

Stahlträger; 35 x 15 mm; 2,3 mm dick; 2 m lang; ungelocht; entsprechend EN 60715; silberfarben



**Art-Nr.: 210-504**

Stahlträger; 35 x 7,5 mm; 1 mm dick; 2 m lang; gelocht; bandverzinkt; entsprechend EN 60715; silberfarben



**Art-Nr.: 210-115**

Stahlträger; 35 x 7,5 mm; 1 mm dick; 2 m lang; gelocht; entsprechend EN 60715; Lochbreite 18 mm; Lochabstand 25 mm; silberfarben



**Art-Nr.: 210-112**

Stahlträger; 35 x 7,5 mm; 1 mm dick; 2 m lang; gelocht; entsprechend EN 60715; Lochbreite 25 mm; Lochabstand 36 mm; silberfarben



**Art-Nr.: 210-505**

Stahlträger; 35 x 7,5 mm; 1 mm dick; 2 m lang; ungelocht; bandverzinkt; entsprechend EN 60715; silberfarben



**Art-Nr.: 210-113**

Stahlträger; 35 x 7,5 mm; 1 mm dick; 2 m lang; ungelocht; entsprechend EN 60715; silberfarben

### 1.3.11 Warnabdeckung

#### 1.3.11.1 Abdeckung



**Art-Nr.: 280-415**

Warnabdeckung; für 5 Klemmen; mit schwarzem Blitzpfeil; gelb

### 1.3.12 Werkzeug

#### 1.3.12.1 Betätigungswerkzeug

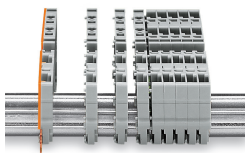


**Art-Nr.: 210-720**

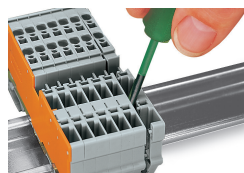
Betätigungswerkzeug; Klinge 3,5 x 0,5 mm; mit teilsoliertem Schaft; mehrfarbig

### Handhabungshinweise

#### Montieren

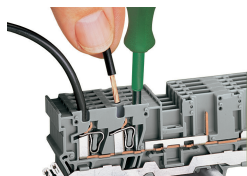


Einzelne Basisklemmen auf die Tragschiene aufstecken und anschließend zusammenrasten.



Verband mit Betätigungswerkzeug öffnen, Klemme seitlich verschieben und über Demontage Schlitz lösen.

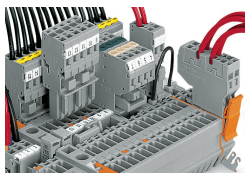
## Leiter anschließen



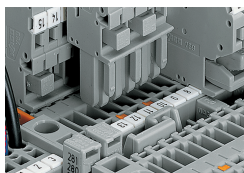
### CAGE CLAMP®-Anschluss

Basisklemme: Leiter anschließen/lösen mit Betätigungswerkzeug, Klinge (3,5 x 0,5) mm

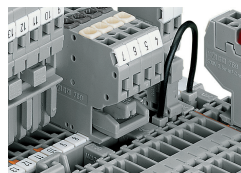
## Brücken



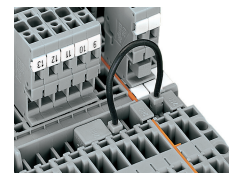
Brücken mit Quer- bzw. Schachtelbrückern  
Brücker immer bis zum Anschlag hinunterdrücken.



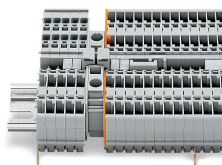
Schachtelbrücker in den Basisklemmen



Schachtelbrücker in 2-Leiter-Federleiste  
und Querbrücker in Basisklemmen

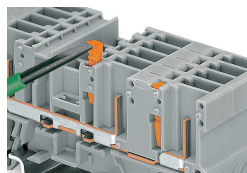


Brücken von Basisklemmen mit steckbaren  
Leitungsbrückern oder Querbrückern, auch  
über die Zwischenplatte hinweg



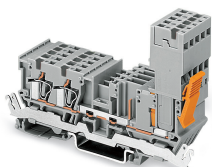
Brücken mit Reduzierbrückern von querschnittsgrößen (max. 10 mm<sup>2</sup>) „Einspeiseklemmen“ auf Basisklemmen.

## Kodieren



Kodierstift orientiert in die Basisklemmen einrasten.  
Kodierstift aus der Basisklemme lösen.

## Verriegelung



Im äußeren Klemmenbereich mit Verriegelungsklinke gesicherte Federleiste

