



#### Właściwości elektryczne

Maksymalny prąd roboczy ( $\leq 440$  V) A 12

#### Komponenty

W zestawie standardowy stycznik BG06, BG09, BG12

Możliwość zakupu dodatkowego przekaźnika termicznego RF9

#### Dane techniczne UL

Stopień ochrony według UL Type 1, 12K, 4, 4X

#### Właściwości mechaniczne

Masa g 490

#### Warunki otoczenia

Temperatura pracy

min.	°C	-25
maks.	°C	+60

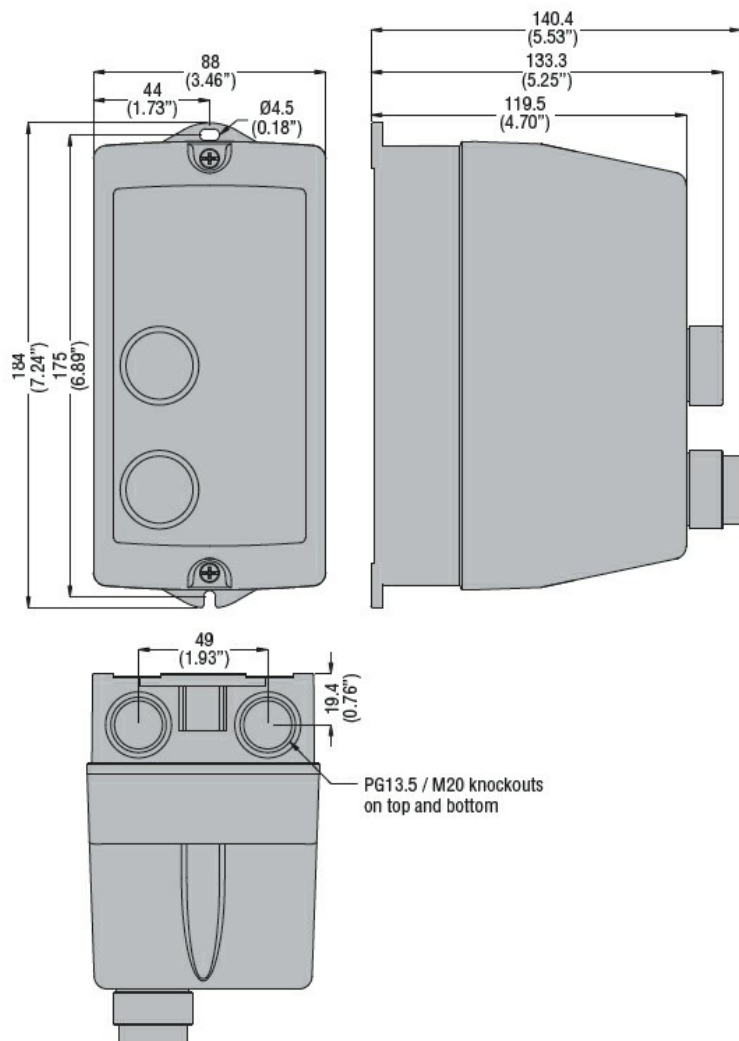
Temperatura składowania

min.	°C	-40
maks.	°C	+70

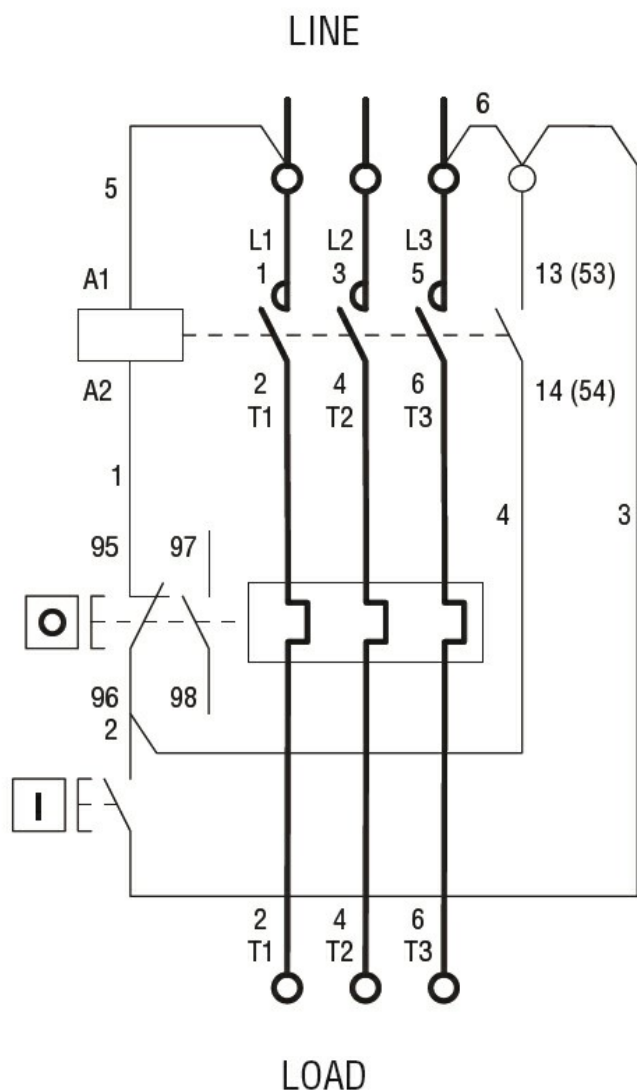
#### Odporność i zabezpieczenie

Stopień ochrony według IEC IP65

#### Wymiary



Schemat połączeń elektrycznych



I = Start; O = Stop/Reset

**Certyfikaty i zgodność**

Zgodność

CSA C22.2 n° 14  
IEC/EN 60947-1  
IEC/EN 60947-4-1  
UL508

Certyfikaty

cULus

**Klasyfikacja ETIM**

ETIM 8,0

EC000200 -  
Obudowa do  
urządzeń  
sterowniczych i  
sygnalizacyjnych