



Charakterystyka ogólna

| | |
|----------------------------|-------------------|
| Kolor | Szary |
| Materiał | Poliwęglan |
| Stopień ochrony według IEC | IP66, IP67, IP69K |

Właściwości mechaniczne

| | | |
|---|----|-----|
| Moment obrotowy dokręcania zacisków maks. | Nm | 1.8 |
| Masa | g | 152 |

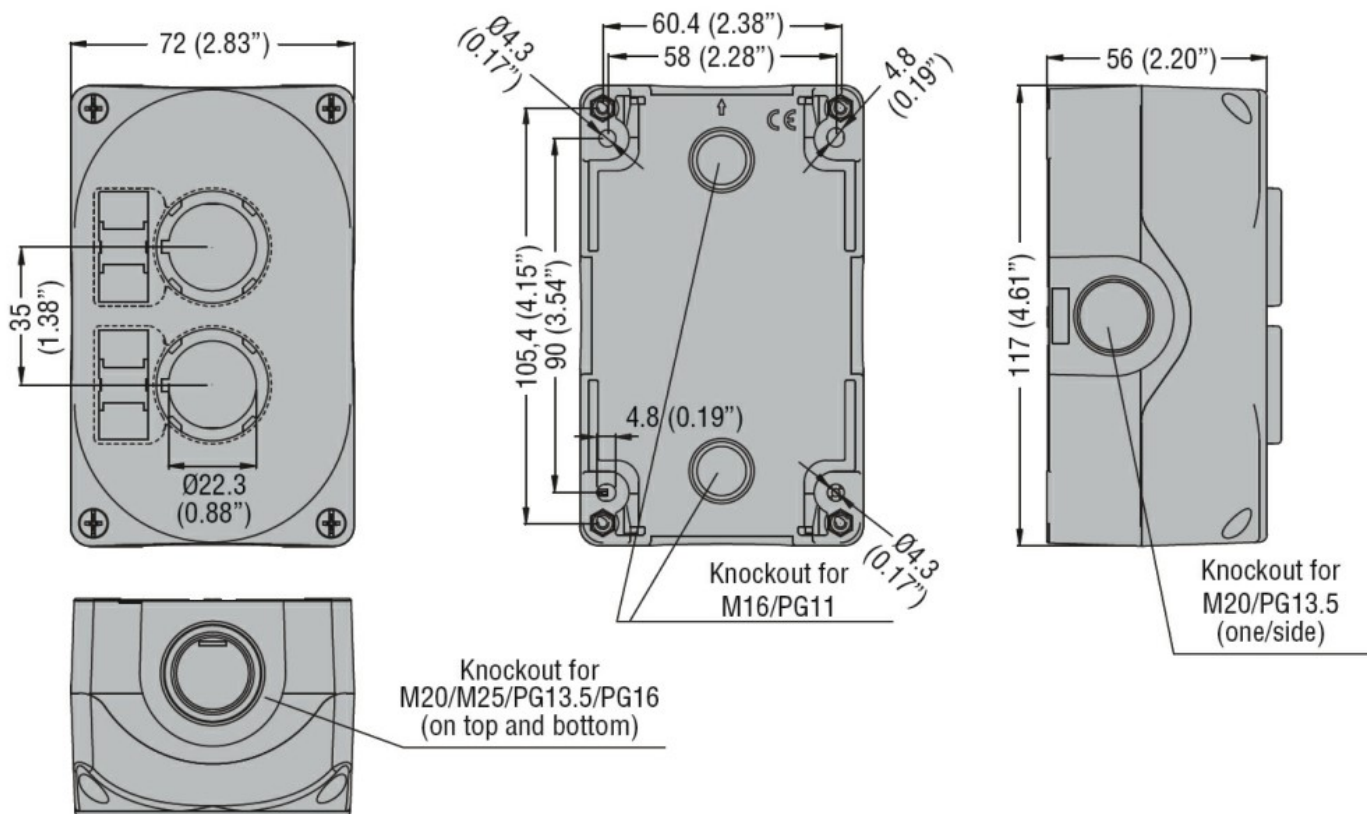
Dane techniczne UL

| | |
|---------------------------|----------------------|
| Stopień ochrony według UL | 1, 2, 3R, 4, 4X, 12K |
|---------------------------|----------------------|

Warunki otoczenia

| | | | | |
|-------------|-------------------------|-------|----|-----|
| Temperatura | Temperatura pracy | min. | °C | -25 |
| | | maks. | °C | +70 |
| Temperatura | Temperatura składowania | min. | °C | -40 |
| | | maks. | °C | +85 |

Wymiary



Certyfikaty i zgodność

Zgodność

CSA C22.2 n° 14
IEC/EN 60947-1
IEC/EN 60947-5-1
UL508

Certyfikaty

cULus
EAC

Klasyfikacja ETIM

ETIM 8,0

EC000200 -
Obudowa do
urządzeń
sterowniczych i
sygnalizacyjnych